

BAS-412A BAS-416A

パーツブック
PARTS BOOK
TEILEKATALOG
LIVRE DES PIECES
LIBRO DE REFERENCIA DE PIEZAS

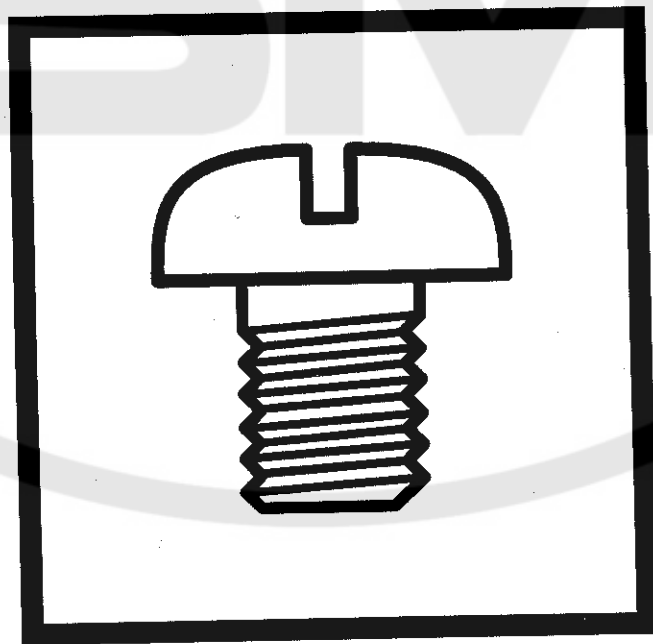
電子エンブroidリーマシン

SINGLE HEAD ELECTRONIC EMBROIDERY MACHINE

COMPUTER-GESTEUERTER NEUN-NADEL-EINKOPF-GROSSFELD-STICKAUTOMAT
MIT EIGENEM DISKETTENLAUFWERK

BRODEUSE AUTOMATIQUE

MAQUINA DE BORDAR ELECTRONICA DE UNA CABEZA



brother®



パーツブックご利用に際して

1. この本は、1996年9月のデータに基づいて作成されたものです。
2. 部品は予告なしに設計変更される場合があります。
3. 組単位で補給する部品は、[] 破線で示しております。

目 次

A. 主体関係	1	S. コントロールボックス関係	43
B. 針棒駆動関係	1	T1. 電装品関係 (BAS-412A)	47
C. 上軸関係	3	T2. 電装品関係 (BAS-416A)	49
D. 針棒関係	5	U. 針位置検出器関係	51
E. 針棒切換操作関係	9	V. プリント基板関係	51
F1. 押工関係 (刺しゅう枠)	11	W. 頭部部品関係	53
F2. 押工関係 (筒物枠…オプション部品)	13	X. モータ関係	53
F3. 押工関係 (クランプ枠セット…オプション部品)	15	Y. 動力台関係	55
F4. 押工関係 (刺しゅう枠セット)	17	AA. 帽子枠装置関係 (オプション部品)	59
F5. 押工関係 (原反枠セット…オプション部品)	17	AB. 帽子枠装置関係 (オプション部品)	65
F6. 押工関係 (ネーム枠セット…オプション部品)	19	AC. 付属装置関係 (エア式クランプ枠セット …オプション部品)	69
G. 押工上げ関係	23	AD. 付属装置関係 (ホーリング装置セット …オプション部品)	73
H. 駆動側送り関係	25	AE1. 紙テープリーダー (オプション部品)	75
J. 送り案内関係	27	AE2. 紙テープリーダー (オプション部品)	76
K. 給油潤滑関係	29	AF. 付属装置 (オプション部品)	77
L. 糸巻関係	31	AG. フロッピー一覧表 (オプション部品)	78
M. 糸切り関係	33	Z. 付属品関係	79
N. 糸払い関係	37	Wa. 警告ラベル	81
P. 下軸関係	39	目 次	83
Q. 上糸通シ関係	39		
R. 糸調子関係	41		

Notes for using this parts book

1. This book was prepared based on information available in September 1996.
2. Parts are subject to changes in design without prior notice.
3. Parts supplied as complete assemblies are circled by a dotted line .

CONTENTS

A . Machine body	1	R . Thread tension	41
B . Needle bar and driving clutch mechanism	1	S . Control box mechanism	43
C . Upper shaft mechanism	3	T1 . Power supply equipment mechanism (BAS-412A)	47
D . Needle bar mechanism	5	T2 . Power supply equipment mechanism (BAS-416A)	49
E . Needle bar flip-up mechanism	9	U . Synchronizer	51
F1 . Presser foot mechanism (Embroidery frame)	11	V . Printed circuit board mechanism	51
F2 . Presser foot mechanism (Tubular frame...Option parts)	13	W . Machine head parts	53
F3 . Presser foot mechanism (Clamp frame set...Option parts)	15	X . Motor mechanism	53
F4 . Presser foot mechanism (Embroidery frame set)	17	Y . Power table	55
F5 . Presser foot mechanism (Border frame set...Option parts)	17	AA . Cap frame attachment (Option parts) ..	59
F6 . Presser foot mechanism (Name frame set...Option parts)	19	AB . Cap frame attachment (Option parts) ..	65
G . Presser foot lifter mechanism	23	AC . Attachment set (Air type clamp frame set...Option parts)	69
H . Feed guide mechanism	25	AD . Attachment set (Boring attachment set...Option parts)	73
J . Feed guide mechanism	27	AE1 . Paper tape reader (Option parts)	75
K . Lubrication	29	AE2 . Paper tape reader (Option parts)	76
L . Bobbin winder mechanism	31	AF . The PG1 option set	77
M . Thread trimmer mechanism	33	AG . Floppy list (Option parts)	78
N . Thread wiper mechanism	37	Z . Accessories	79
P . Lower shaft mechanism	39	Wa . Warning labels	81
Q . Upper threading mechanism	39	Index	83

Hinweise zur Verwendung dieser Teileliste

1. Dieses Buch basiert auf den Informationen vom September 1996.
2. Modelländerungen sind vorbehalten.
3. Die Teile, die als kompletter Satz geliefert werden, sind mit einer gestrichelten Linie umrandet.

INHALTSVERZEICHNIS

A . Maschinengehäuse	1	R . Faderspannung	41
B . Nadelstange und antriebskupplung	1	S . Schaltkasten	43
C . Obere Welle	3	T1 . Stromversorgung (BAS-412A)	47
D . Nadelstangenvorrichtung	5	T2 . Stromversorgung (BAS-416A)	49
E . Nadelstangehochstellung	9	U . Synchronisator	51
F1 . Stoffdrückerfuß	11	V . Leiterplatten	51
F2 . Stoffdrückerfuß (Sonderzubehör)	13	W . Teile des maschinenoberteils	53
F3 . Stoffdrückerfuß (Sonderzubehör)	15	X . Motor	53
F4 . Stoffdrückerfuß	17	Y . Motorgestell	55
F5 . Stoffdrückerfuß (Sonderzubehör)	17	AA . Mützenrahmen (Sonderzubehör)	59
F6 . Stoffdrückerfuß (Sonderzubehör)	19	AB . Mützenrahmen (Sonderzubehör)	65
G . Stoffhalterhebervorrichtung	23	AC . Anbausatz (Sonderzubehör)	69
H . Transportführung	25	AD . Anbausatz (Sonderzubehör)	73
J . Transportführung	27	AE1 . Lochstreifenleser (Sonderzubehör)	75
K . Schmierung	29	AE2 . Lochstreifenleser (Sonderzubehör)	76
L . Spuler	31	AF . PG1-Sonderzubehör	77
M . Fadenabschneidevorrichtung	33	AG . Zubehör (Sonderzubehör)	78
N . Fadenwischvorrichtung	37	Z . Zubehör	79
P . Untere Welle	39	Wa . Warnschilder	71
Q . Obererfadens	39	Verzeichnis	83

Notes sur l'utilisation de ce manuel de pièces détachées

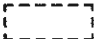
1. Ce manuel a été fait d'après les renseignements valables au mois de Septembre 1996.
2. Les pièces peuvent être sujettes à des modifications sans préavis.
3. Les pièces fournies en tant qu'assemblages complets sont encadrées avec un trait pointillé  .

TABLE DES MATIERES

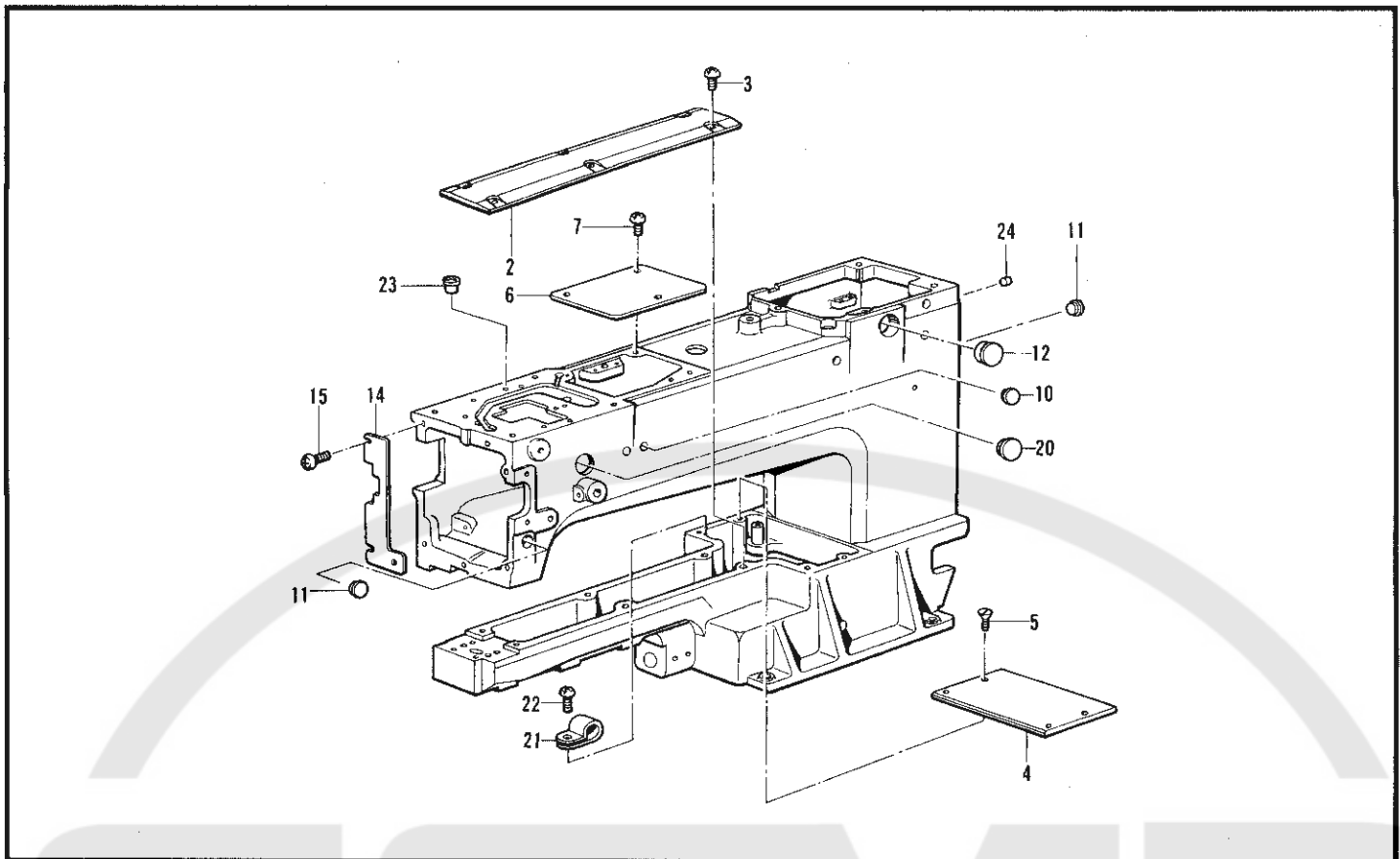
A . Corps de la machine	1	Q . Mécanisme de l'enfilage supérieur	39
B . Barre à aiguille et mécanisme d'embrayage d'entraînement	1	R . Tension du fil	41
C . Mécanisme de l'arbre supérieur	3	S . Mécanisme du boîtier de contrôle	43
D . Mécanisme de la barre à aiguille	5	T1 . Mécanisme de l'équipement en alimentation électrique (BAS-412A)	47
E . Mécanisme de sautée de la barre à aiguille	9	T2 . Mécanisme de l'équipement en alimentation électrique (BAS-416A)	49
F1 . Mécanisme de pied presseur	11	U . Synchronisateur	51
F2 . Mécanisme de pied presseur (Pièces en option)	13	V . Circuits imprimés	51
F3 . Mécanisme de pied presseur (Pièces en option)	15	W . Pièces supérieures de la machine	53
F4 . Mécanisme de pied presseur	17	X . Mécanisme du moteur	53
F5 . Mécanisme de pied presseur (Pièces en option)	17	Y . Mécanisme du plateau de la machine ..	55
F6 . Mécanisme de pied presseur (Pièces en option)	19	AA . Châssis à chapeaux (Pièces en option) ..	59
G . Mécanisme de leueur du pinceur	23	AB . Châssis à chapeaux (Pièces en option) ..	65
H . Mécanisme du guide de l'entraînement	25	AC . Jeu d'accessoires (Pièces en option)	69
J . Mécanisme du guide de l'entraînement	27	AD . Jeu d'accessoires (Pièces en option)	73
K . Lubrification	29	AE1 . Lecteur de ruban papier (Pièces en option)	75
L . Mécanisme du bobineur	31	AE2 . Lecteur de ruban papier (Pièces en option)	76
M . Mécanisme de coupe-fil	33	AF . Jeu d'options de la serie PG1	77
N . Mécanisme de tire-fil	37	AG . Accessoires (Pièces en option)	78
P . Mécanisme de l'arbre inférieur	39	Z . Accessoires	79
		Wa . Etiquettes d'avertissement	81
		Index	83

Notas para usar este Manual de Piezas

1. Este libro ha sido compilado basándose en los datos de que se disponía en septiembre 1996.
2. Las piezas quedan sujetas a cambios de diseño sin aviso previo.
3. Las piezas suministradas como conjuntos completos se enmarcan con una línea punteada [] .

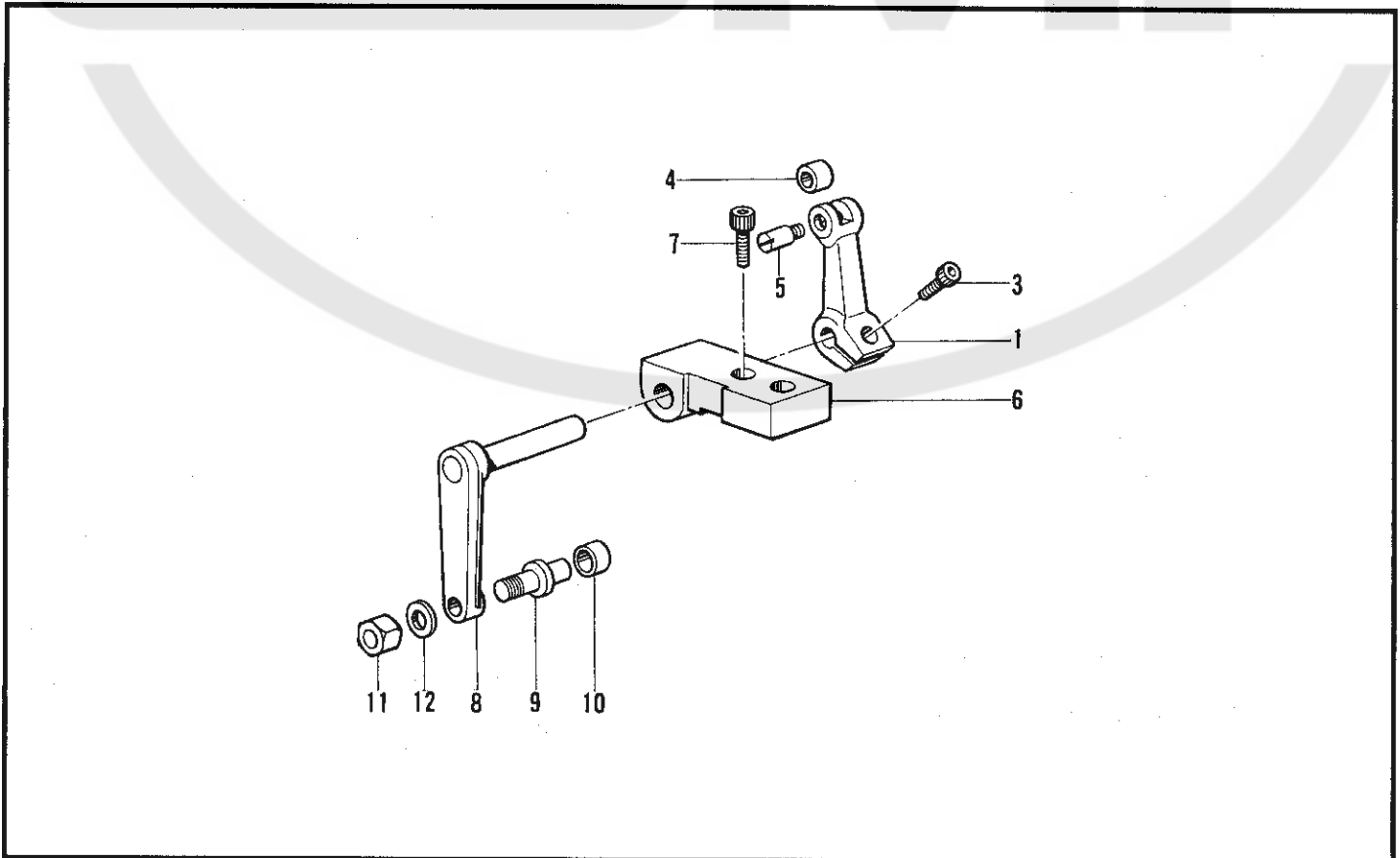
INDICE

A . Cuerpo de la máquina	1	P . Mecanismo del eje inferior	39
B . Barra de aguja y mecanismo de embrague de mando	1	Q . Mecanismo del enhebrado superior	39
C . Mecanismo del eje superior	3	R . Tensión del hilo	41
D . Mecanismo de la barra de aguja	5	S . Mecanismo de la caja de controles	43
E . Mecanismo del lanzador de barra de aguja	9	T1 . Mecanismo del equipo de alimentación de corriente (BAS-412A)	47
F1 . Mecanismo de la prensa tela	11	T2 . Mecanismo del equipo de alimentación de corriente (BAS-416A)	49
F2 . Mecanismo de la prensa tela (Piezas opcionales)	13	U . Sincronizador	51
F3 . Mecanismo de la prensa tela (Piezas opcionales)	15	V . Tableros de circuitos impresos	51
F4 . Mecanismo de la prensa tela	17	W . Piezas de la cabeza de la máquina	53
F5 . Mecanismo de la prensa tela (Piezas opcionales)	17	X . Mecanismo del motor	53
F6 . Mecanismo de la prensa tela (Piezas opcionales)	19	Y . Mecanismo de la mesa de la máquina ..	55
G . Mecanismo del levantador de ménsula de trabajo	23	AA . Accesorio para prensor de sombreros (Piezas opcionales)	59
H . Mecanismo de la guía de alimentación	25	AB . Accesorio para prensor de sombreros (Piezas opcionales)	65
J . Mecanismo de la guía de alimentación	27	AC . Juego de fijación (Piezas opcionales) ...	69
K . Lubricación	29	AD . Juego de fijación (Piezas opcionales) ...	73
L . Mecanismo del devanador de la canilla	31	AE1 . Lector de cintas (Piezas opcionales)	75
M . Mecanismo de la cortadura de hiros	33	AE2 . Lector de cintas (Piezas opcionales)	76
N . Mecanismo del limpiador de hilo	37	AF . Juego de opcional PG1	77
		AG . Accesorios (Piezas opcionales)	78
		Z . Accesorios	79
		Wa . Etiquetas de advertencia	81
		Indice	83



155-412-050

B . 針棒驅動關係 / Needle bar and driving clutch mechanism
 / Nadelstange und antriebskupplung
 / Barre à aiguille et mécanisme d'embrayage d'entraînement
 / Barra de aguja y mecanismo de embrague de mando



155-412-117

A. 主体関係 / Machine body / Maschinengehäuse / Corps de la machine / Cuerpo de la máquina

REF.NO.	CODE	Q'TY	ヒンメイ	NAME OF PARTS	RM
2	S32514001	1	ベッドカバーS	BED COVER, S	
3	S23418001	6	シメネジ4X5	SCREW, M4X5	
4	S32515001	1	ベッドカバーL	BED COVER, L	
5	061400816	4	サラコ4X8	SCREW, FLAT M4X8	
6	S32516001	1	アームカバーF	ARM COVER, F	
7	060501016	3	バインドM5X10	SCREW, BIND M5X10	
10	117936009	4	ゴムセン9.4	RUBBER CAP, 9.4	
11	117934009	2	ゴムセン13.5	RUBBER CAP, 13.5	
12	159150009	3	ゴムセン20.5	RUBBER CAP, 20.5	
14	S32655001	1	アームカバーL	ARM COVER, L	
15	060501016	3	バインドM5X10	SCREW, BIND M5X10	
20	159150009	1	ゴムセン20.5	RUBBER CAP, 20.5	
21	S11816000	1	クランプNK-2N	CLAMP, NK-2N	
22	062400816	1	ナベコ4X8	SCREW, PAN M4X8	
23	140890009	2	オイルカツプ	OIL CAP	
24	S20878000	2	ゴムセン5.3	RUBBER CAP, 5.3	

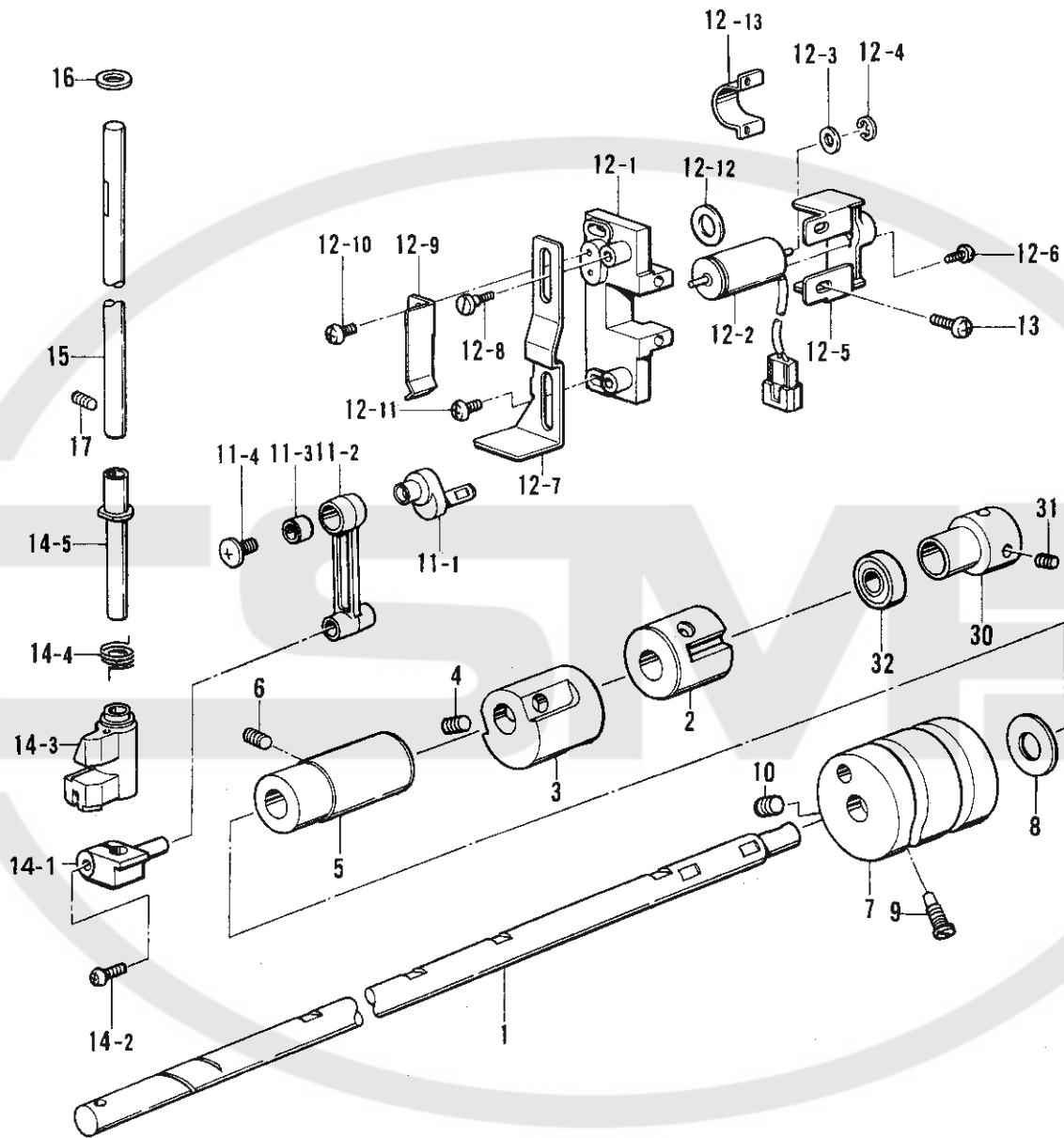
155-412-050

B. 針棒駆動関係 / Needle bar and driving clutch mechanism
 / Nadelstange und antriebskupplung
 / Barre à aiguille et mécanisme d'embrayage d'entraînement
 / Barra de aguja y mecanismo de embrague de mando

REF.NO.	CODE	Q'TY	ヒンメイ	NAME OF PARTS	RM
1	S32574001	1	テンビンジュウドウレバ	THREAD TAKE-UP COUPLED DRIVING LEVER	
3	018501036	1	アナボルト5X10	BOLT, SOCKET M5X10	
4	107550002	1	コロ	ROLLER	
5	S32575001	1	テンビンコロピン	PIN	
6	S32576001	1	テンビンジクウケ	THREAD TAKE-UP BEARING	
7	018501236	2	アナボルト5X12	BOLT, SOCKET M5X12	
8	S32577001	1	テンビンクドウレバークミ	THREAD TAKE-UP DRIVING LEVER ASSY	
9	S32580001	1	コロジク	ROLLER SHAFT	
10	S32674101	1	コロ8	ROLLER, 8	
11	021500103	1	ナツト1シユ5	NUT, 1 M5	
12	113431002	1	ザガネ	WASHER	

155-412-117

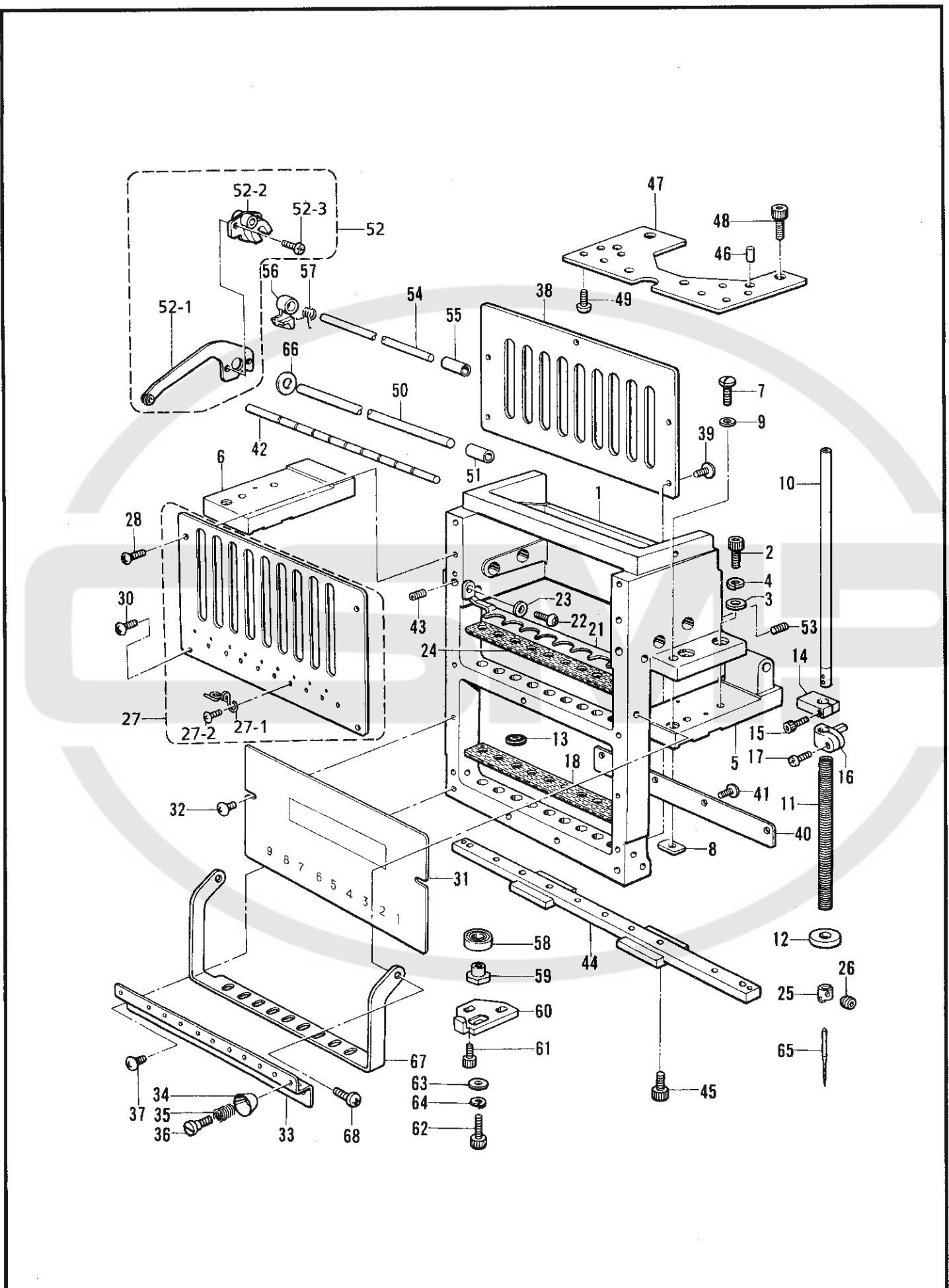
C. 上軸関係 / Upper shaft mechanism / Obere Welle / Mécanisme de l'arbre supérieur / Mecanismo del eje superior



C. 上軸関係 / Upper shaft mechanism / Obere Welle / Mécanisme de l'arbre supérieur
/ Mecanismo del eje superior

REF.NO.	CODE	Q'TY	ヒンメイ	NAME OF PARTS	RM
1	S32517101	1	ウワジク	UPPER SHAFT	
2	140726000	1	ウワジクメタルM	UPPER SHAFT BUSH, M	
3	S32518001	1	バランサー	BALLANCER	
4	012060636	2	アナヒラ6X6	SET SCREW, SOCKET (FT) M6X6	
5	S32519001	1	ウワジクメタルF	UPPER SHAFT BUSH, F	
6	012060636	1	アナヒラ6X6	SET SCREW, SOCKET (FT) M6X6	
7	S32520001	1	テンピンカム	THREAD TAKE-UP CAM	
8	S32521001	1	スラストザガネ	WASHER, THRUST	
9	S32522001	1	カムシメネジ	SCREW	
10	S23651001	3	アナヒラ6X6ホソメ	SET SCREW, SOCKET (FT) M6X6	
11	S32532001	1	クランクロッドクミ	CRANK ROD ASSY	
11-1	S32523001	1	90° クランク	90° CRANK	
11-2	145466001	1	ハリボウクランクロッド	NEEDLE BAR CRANK ROD	
11-3	147777000	1	ニードルベアリング	NEEDLE BEARING	
11-4	145465001	1	シメネジ3.57L	SCREW, SM3.57L	
12	S32507101	1	ジャンプソレノイドクミ	JUMP SOLENOID ASSY	
12-1	S32501001	1	Jソレノイドダイ	JUMP SOLENOID BASE	
12-2	S32502000	1	ジャンプソレノイド	JUMP SOLENOID	
12-3	081003870	1	OリングS-3	O RING, S-3	
12-4	048025346	1	トメワE2.5	RETAINING RING, E2.5	
12-5	S32503001	1	Jソレノイドウケ	JUMP SOLENOID BRACKET	
12-6	S35646001	2	ナベコ26X8	SCREW, PAN M2.6X8	
12-7	S32504001	1	カムイタ	CAM PLATE	
12-8	S25773001	2	ダンネジ4	SHOULDER SCREW, M4	
12-9	S32505001	1	カムイタバネ	SPRING, PLATE	
12-10	062400816	2	ナベコ4X8	SCREW, PAN M4X8	
12-11	062400816	2	ナベコ4X8	SCREW, PAN M4X8	
12-12	S34200000	1	ソレノイドクッション	SOLENOID CUSHION	
12-13	S37277000	1	Jソレノイドホウネツパン	JUMP SOLENOID HEAT SLINGER	
13	062401016	2	ナベコ4X10	SCREW, PAN M4X10	
14	S32525201	1	ハリボウジヨウゲセット	NEEDLE BAR VERTICAL SET	
14-1	S32526001	1	ジャンプタイダキ	JUMP CLAMP	
14-2	062351016	1	ナベコ3.5X10	SCREW, PAN M3.5X10	
14-3	S32527101	1	ジャンプタイ	JUMP BRACKET	
14-4	S32530201	1	ジャンプバネ	SPRING, JUMP	
14-5	S32531101	1	モトハリボウメタル	BASE NEEDLE BAR BUSH	
15	S32533001	1	モトハリボウ	BASE NEEDLE BAR	
16	S33673000	1	モトハリボウフェルト	BASE NEEDLE BAR FELT	
17	012060636	1	アナヒラ6X6	SET SCREW, SOCKET (FT) M6X6	
30	S32435001	1	ジクウケカラー	BEARING COLLAR	
31	S23651001	2	アナヒラ6X6ホソメ	SET SCREW, SOCKET (FT) M6X6	
32	076204659	1	タマジクウケ6204VV	BALL BEARING, 6204VV	

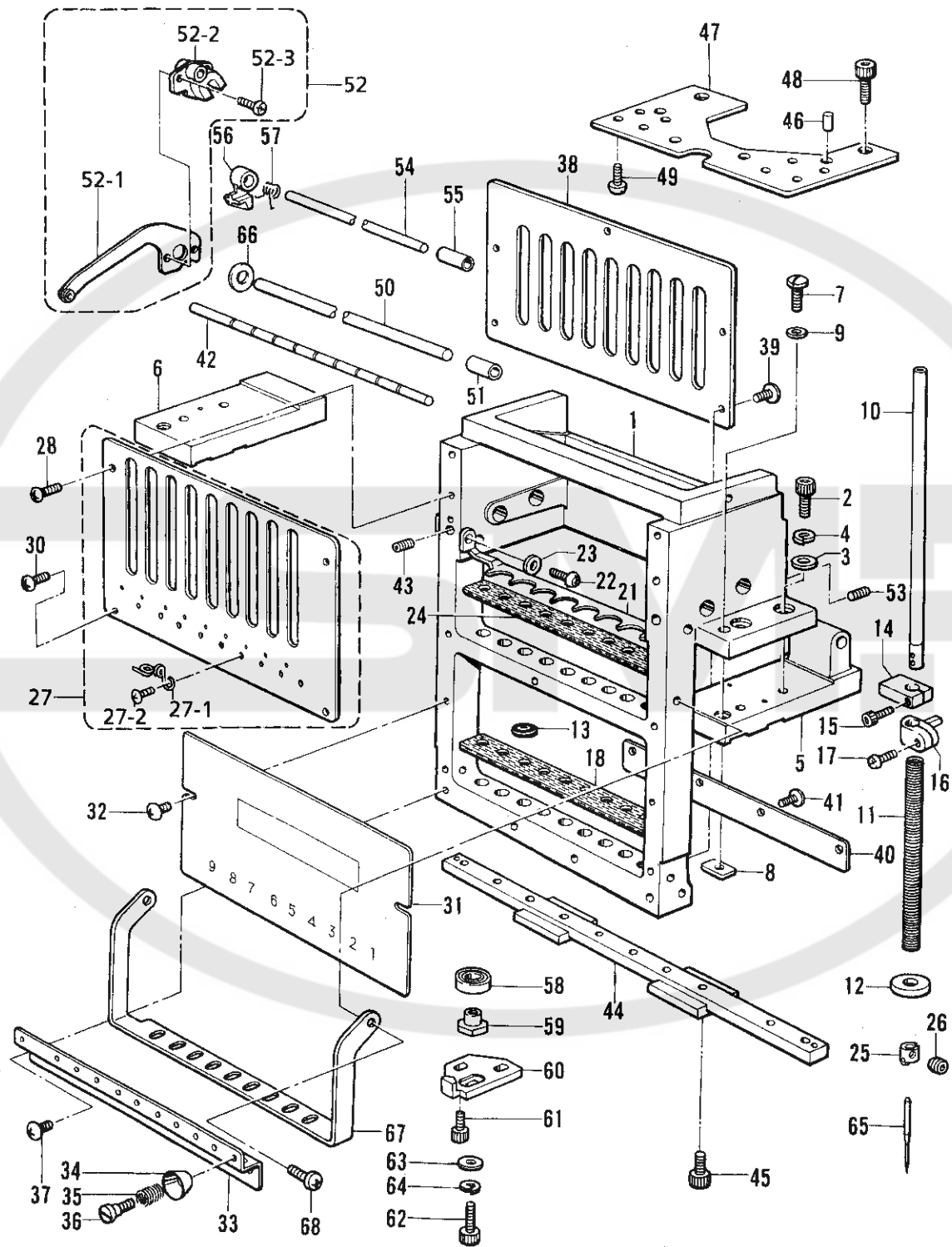
D. 針棒關係 / Needle bar mechanism / Nadelstangenvorrichtung
 / Mécanisme de la barre à aiguille / Mecanismo de la barra de aguja



D. 針棒関係 / Needle bar mechanism / Nadelstangenvorrichtung
/ Mécanisme de la barre à aiguille / Mecanismo de la barra de aguja

REF.NO.	CODE	Q'TY	ヒンメイ	NAME OF PARTS	RM
1	S32581201	1	ハリボウケース	NEEDLE BAR CASE	
2	018061636	4	アナボルト6X16	BOLT, SOCKET M6X16	
3	025060236	4	ヒラザガネチユウ6	WASHER, PLAIN M 6	
4	028060243	4	バネザガネ2-6	WASHER, SPRING 2-6	
5	S32582001	1	ハリボウケースドダイR	NEEDLE BAR CASE BRACKET, R	
6	S32583001	1	ハリボウケースドダイL	NEEDLE BAR CASE BRACKET, L	
7	S32652001	2	イチギメピン	POSITIONING PIN	
8	S32653001	2	イチギメナツト	POSITIONING NUT	
9	113431002	2	ザガネ	WASHER	
10	S32584001	9	ハリボウ	NEEDLE BAR	
11	S32585001	9	ハリボウホジヨウバネ	SPRING	
12	118735002	9	ザガネ	WASHER	
13	S36153100	9	クツシヨンゴム	RUBBER, CUSHION	
14	S32587001	9	ジヨウシテンストツパー	TOP DEAD CENTER STOPPER	
15	018301036	9	アナボルト 3X10	BOLT, SOCKET M3X10	
16	S32588001	9	ハリボウダキ	NEEDLE BAR CLAMP	
17	062350816	9	ナベコ35X8	SCREW, PAN M3.5X8	
18	S33149000	1	フェルトパツキン	FELT PACKING	
21	S32654001	1	フェルトオサエ	FELT HOLDER	
22	062400816	2	ナベコ4X8	SCREW, PAN M4X8	
23	025040136	2	ヒラザガネシヨウ4	WASHER, PLAIN S 4	
24	S33149000	1	フェルトパツキン	FELT PACKING	
25	S36505001	9	ハリボウイトアンナイ	NEEDLE BAR THREAD GUIDE	
26	S36264001	9	アナヒラ3.5X3.5	SET SCREW, SOCKET (FT) M3.5X3.5	
27	S39415101	1	ウエブカパークミ	UPPER COVER ASSY	
27-1	S40719001	9	ナカイトミチ	THREAD GUIDE, INNER	
27-2	008300604	9	+トラスコ3X6	SCREW, TRUSS M3X6	
28	008400806	2	+トラスコ4X8	SCREW, TRUSS M4X8	
30	008400806	2	+トラスコ4X8	SCREW, TRUSS M4X8	
31	S32592009	1	カブカバー	LOWER COVER	
32	008400806	2	+トラスコ4X8	SCREW, TRUSS M4X8	
33	S32593001	1	シタイトミチ	LOWER THREAD GUIDE	
34	S32378001	9	スズサラ	DISK	
35	S32379001	9	スズバネ	SPRING	
36	S34032001	9	イトホジヨウダンネジ	SHOULDER SCREW	
37	008400806	2	+トラスコ4X8	SCREW, TRUSS M4X8	
38	S32595001	1	ハリボウガイドレール	NEEDLE BAR GUIDE RAIL	
39	062400816	5	ナベコ4X8	SCREW, PAN M4X8	
40	S32596001	1	ケースヨウレール	RAIL FOR CASE	
41	062401016	4	ナベコ4X10	SCREW, PAN M4X10	
42	S32597001	1	バネウケ	SPRING BRACKET	
43	014400636	1	アナクボミ4X6	SET SCREW, SOCKET (CP) M4X6	
44	S32598001	1	リニアガイド	LINEAR GUIDE	
45	018301036	4	アナボルト 3X10	BOLT, SOCKET M3X10	
46	047501242	2	スプリングピンAW5	PIN, SPRING ROLL AW5	
47	S32599001	1	RSRベース	RSR BASE	
48	018061236	3	アナボルト6X12	BOLT, SOCKET M6X12	
49	062300416	8	ナベコM3X4	SCREW, PAN M3X4	
50	S32600001	1	テンビンジク	THREAD TAKE-UP SHAFT	
51	S32631001	1	テンビンジクブツシュ	THREAD TAKE-UP SHAFT BUSH	
52	S32651001	9	テンビンレパークミ	THREAD TAKE-UP LEVER ASSY	
52-1	S32633000	9	テンビンレバー	THREAD TAKE-UP LEVER	
52-2	S32632000	9	テンビンボス	THREAD TAKE-UP BOSS	
52-3	524303001	18	ナベネジ3X6.5	SCREW, PAN M3X6.5	
53	014400636	4	アナクボミ4X6	SET SCREW, SOCKET (CP) M4X6	
54	S32634001	1	テンビンポジジク	THREAD TAKE-UP HOLDING SHAFT	
55	S32635001	1	テンビンホジブツシュ	THREAD TAKE-UP HOLDING BUSH	
56	S32637000	9	テンビンホジ	THREAD TAKE-UP HOLDING	
57	S32638001	9	キツクバネ	SPRING	

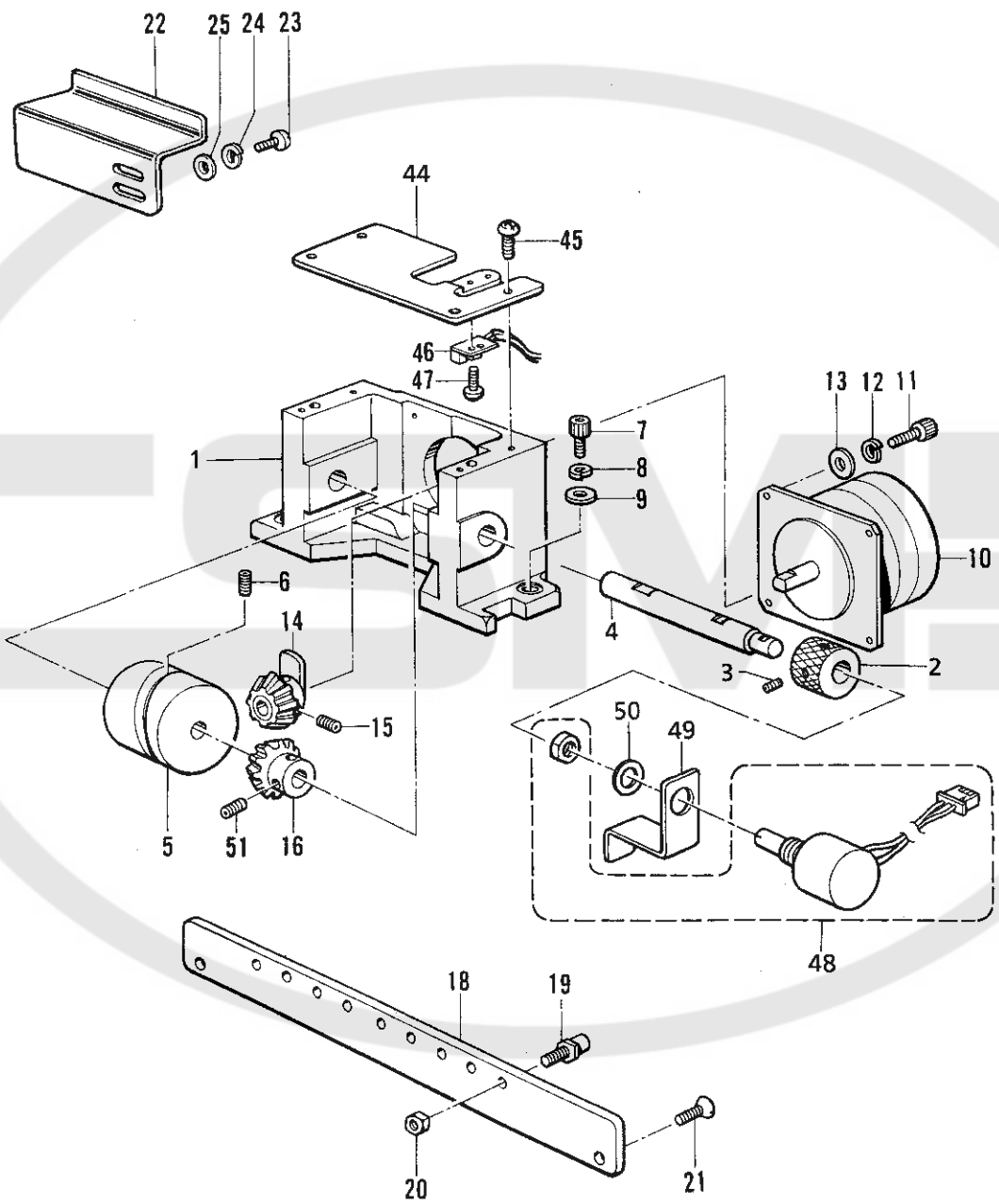
D. 針棒關係 / Needle bar mechanism / Nadelstangenvorrichtung
 / Mécanisme de la barre à aiguille / Mecanismo de la barra de aguja



D. 針棒関係 / Needle bar mechanism / Nadelstangenvorrichtung
 / Mécanisme de la barre à aiguille / Mecanismo de la barra de aguja

REF.NO.	CODE	Q'TY	ヒンメイ	NAME OF PARTS	RM
58	070699800	1	タマジクウケ699ZZ	BALL BEARING, RADIAL 699ZZ	
59	S32639001	1	ジクウケヨウカラー	BEARING COLLAR	
60	S32640001	1	イチギメイタ	POSITIONING PLATE	
61	018501036	2	アナボルト5X10	BOLT, SOCKET M5X10	
62	018501236	1	アナボルト5X12	BOLT, SOCKET M5X12	
63	025050236	1	ヒラザガネチユウ5	WASHER, PLAIN M 5	
64	028050246	1	バネザガネ2-5	WASHER, SPRING 2-5	
65	S15629011	9	ミシンハリDBXK5 (#11)	NEEDLE, DBXK5 (#11)	
66	S35632001	1	ヒラザガネ8	WASHER, PLAIN M8	
67	S36434001	1	イトミチA	THREAD GUIDE, A	
68	062400616	2	ナベコM4X6	SCREW, PAN M4X6	

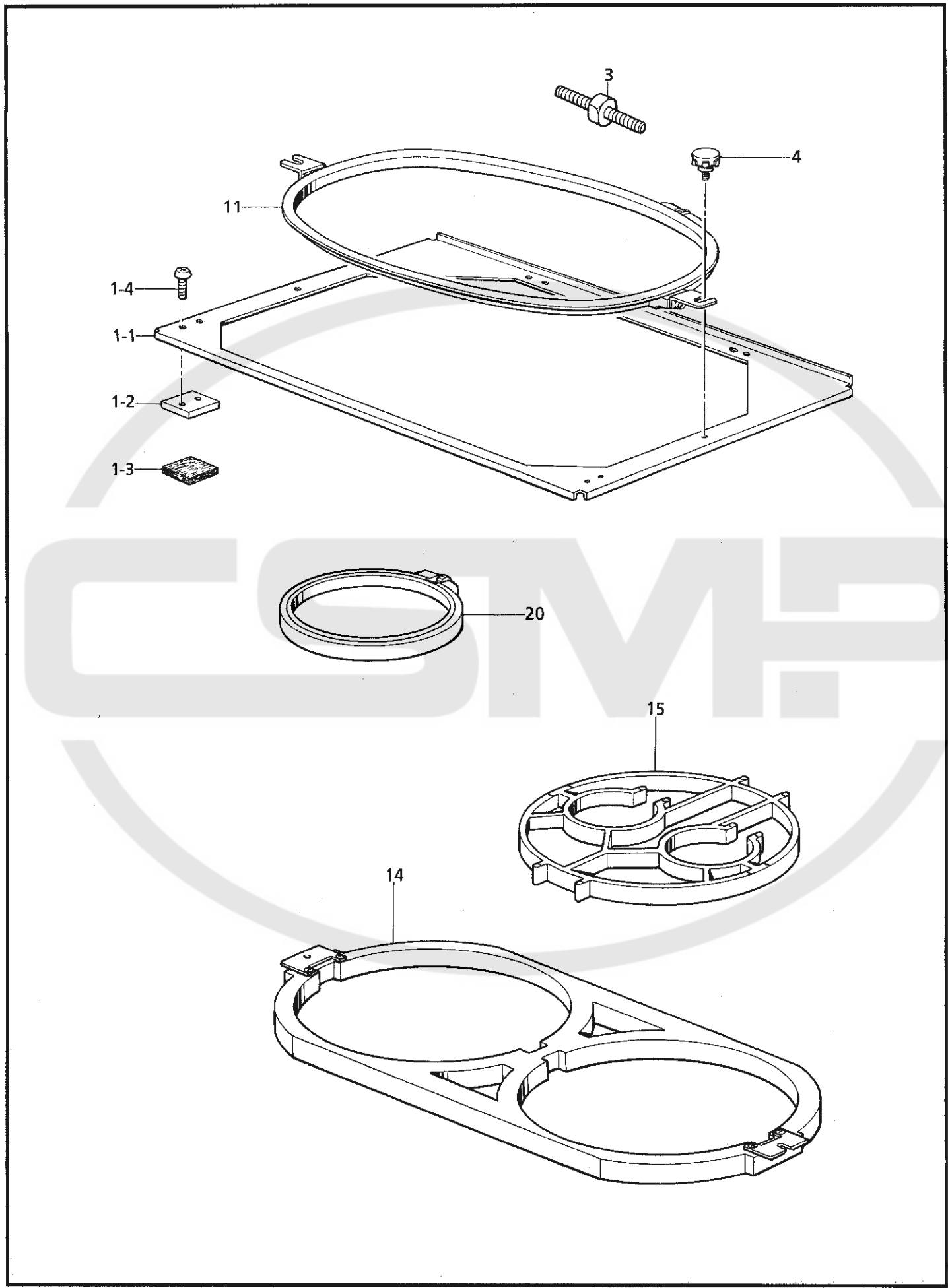
E. 針棒切換操作關係 / Needle bar flip-up mechanism / Nadelstangehochstellung
 / Mécanisme de sauté de la barre à aiguille / Mecanismo del lanzador de barra de aguja



E. 針棒切換操作関係 / Needle bar flip-up mechanism / Nadelstangehochstellung
 / Mécanisme de sauté de la barre à aiguille / Mecanismo del lanzador de barra de aguja

REF.NO.	CODE	Q'TY	ヒンメイ	NAME OF PARTS	RM
1	S32643101	1	チェンジボックス	CHANGE BOX	
2	S32644101	1	チェンジカラー	CHANGE BOX COLLAR	
3	014400636	2	アナクボミ4X6	SET SCREW, SOCKET (CP) M4X6	
4	S32645101	1	カムシャフト	CAM SHAFT	
5	S17390001	1	チェンジカム	CHANGE CAM	
6	012500536	2	アナヒラ5X5	SET SCREW, SOCKET (FT) M5X5	
7	018062036	2	アナボルト6X20	BOLT, SOCKET M6X20	
8	028060243	2	バネザガネ2-6	WASHER, SPRING 2-6	
9	025060236	2	ヒラザガネチユウ6	WASHER, PLAIN M 6	
10	Z25701001	1	BH200575042-B04	BH-200575042-B04	
11	018401236	4	アナボルト4X12	BOLT, SOCKET M4X12	
12	028040246	4	バネザガネ2-4	WASHER, SPRING 2-4	
13	026040236	4	ヒラザガネミガキ4	WASHER, PLAIN 4	
14	S17399101	1	キヤムギヤーA	CAM GEAR, A	
15	014400636	2	アナクボミ4X6	SET SCREW, SOCKET (CP) M4X6	
16	S17401001	1	キヤムギヤーB	CAM GEAR, B	
18	S32647001	1	チェンジコロベース	CHANGE ROLLER BASE	
19	S32648001	9	カムコロセット	CAM ROLLER SET	
20	021500103	9	ナット1シユ5	NUT, 1 M5	
21	004401003	2	+サラネジ4X10	SCREW, FLAT M4X10	
22	S32684001	1	ハリイチイタ	ZERO BIGHT NEEDLE LOCATION PLATE	
23	062400816	2	ナベコ4X8	SCREW, PAN M4X8	
24	028040246	2	バネザガネ2-4	WASHER, SPRING 2-4	
25	026040236	2	ヒラザガネミガキ4	WASHER, PLAIN 4	
44	S40720001	1	キバントリツケベース	PCB SETTING BASE	
45	062400816	4	ナベコ4X8	SCREW, PAN M4X8	
46	S36220001	1	センサキバンクミ	CIRCUIT BOARD ASSY, SENSOR	
47	0A4300605	2	+ナベザクミ3X6DA	SCREW, PAN (S/P WASHER) M3X6	
48	S40727000	1	ポテンションメータクミ	POTENTIOMETER ASSY	
49	S40721000	1	ポテンションメータイタ	BRACKET, POTENTIOMETER	
50	025100236	1	ヒラザガネチユウ10	WASHER, PLAIN M 10	
51	014400636	2	アナクボミ4X6	SET SCREW, SOCKET (CP) M4X6	

F1. 押工関係 (刺しゅう枠) / Presser foot mechanism (Embroidery frame)
/ Stoffdrückerfuß / Mécanisme de pied presseur / Mecanismo de la prensa tela



F1 . 押工関係 (刺しゅう枠) / Presser foot mechanism (Embroidery frame)
 / Stoffdrückerfuß / Mécanisme de pied presseur / Mecanismo de la prensa tela

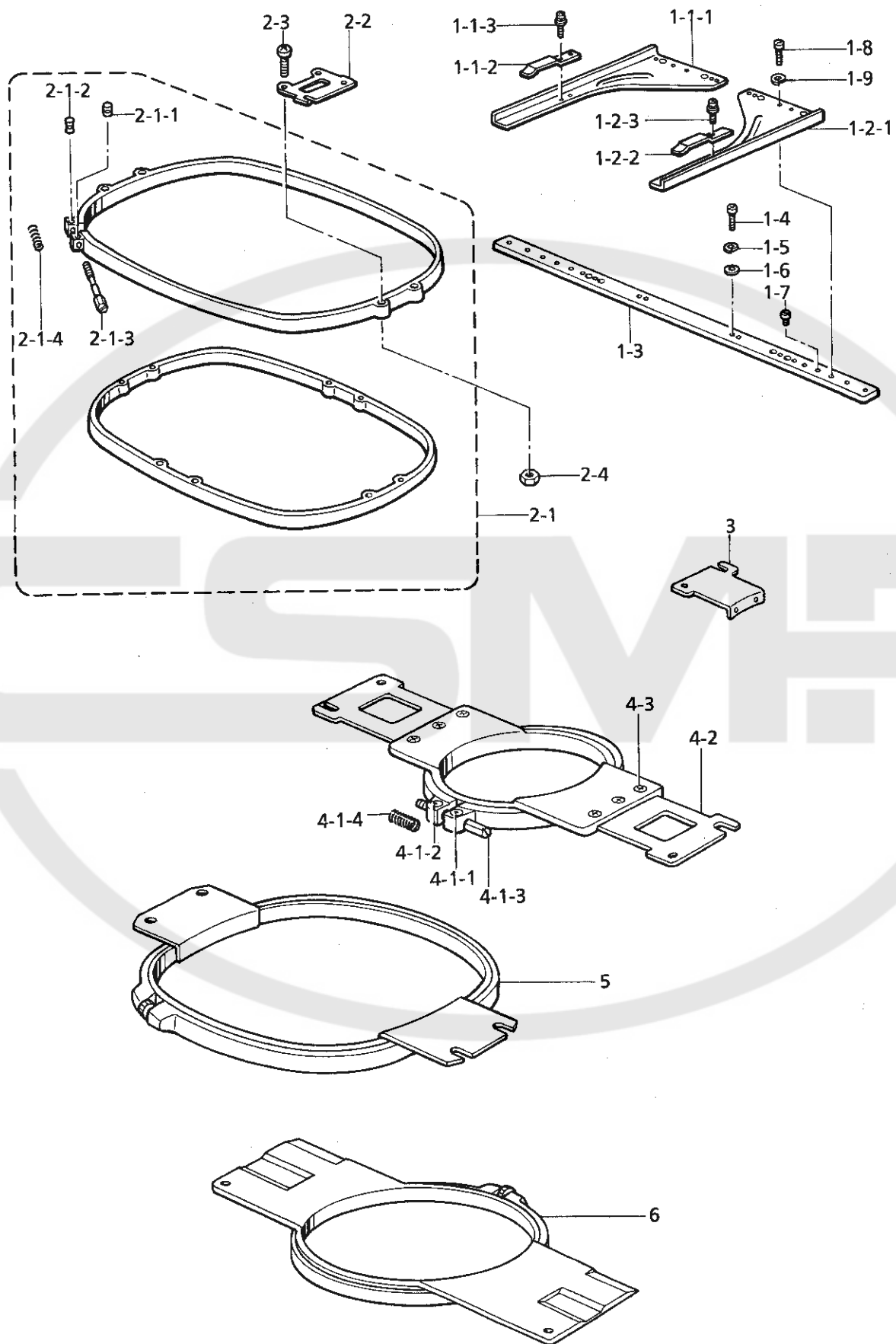
REF.NO.	CODE	Q'TY	ヒンメイ	NAME OF PARTS	RM
1	S36397001	1	ダイワククミ	FRAME HOLDER BASE ASSY	
1-1	S36391001	1	ヒラワクフレームクミ	HOLDER BASE ASSY	
1-2	S15284000	2	スベリイタ	SLIDING PLATE	
1-3	S15285000	2	スベリフェルト	SLIDING FELT	
1-4	062400616	4	ナベコM4X6	SCREW, PAN M4X6	
4	S34558000	2	ツマミネジM4X10	SCREW, THUMB M4X10	
11	S15660001	1	<縫製エリア416×269mm> カクワク45X32	<SEWING AREA "416×269mm"> PLASTIC SQUARE FRAME, SPFA-45X 32	
3	S33209000	1	"オプション部品" <縫製エリア416×269mm> ワクチヨウセイネジ27	"OPTION PARTS" <SEWING AREA "416×269mm"> ADJUSTING SCREW, 27	
11	S15654001	1	<縫製エリア423×181mm> カクワク45X23	<SEWING AREA "423×181mm"> PLASTIC SQUARE FRAME, SPFA-45X 23	
3	S33209000	1	ワクチヨウセイネジ27	ADJUSTING SCREW, 27	
11	S15658001	1	<縫製エリア416×216mm> カクワク45X27	<SEWING AREA "416×216mm"> PLASTIC SQUARE FRAME, SPFA-45X 27	
3	S33209000	1	ワクチヨウセイネジ27	ADJUSTING SCREW, 27	
14	S15612000	1	<クモの巣枠用> クモノスダイワク <縫製エリア径42mm>	<FOR SPIDER NET FRAME> SPIDER NET FRAME HOLDER, PFH-2 <SEWING AREA "DIA :42mm">	
15	S15613000	1	クモノスワクー07	SPIDER NET FRAME, SPFH-07	
20	S15618000	1	ナカワクー07	PLASTIC ROUND FRAME, SPF-07	
3	S33207000	1	ワクチヨウセイネジ21 <縫製エリア径62mm>	ADJUSTING SCREW, 21 <SEWING AREA "DIA :62mm">	
15	S15614000	1	クモノスワクー09	SPIDER NET FRAME, SPFH-09	
20	S15619000	1	ナカワクー09	PLASTIC ROUND FRAME, SPF-09	
3	S33207000	1	ワクチヨウセイネジ21 <縫製エリア径92mm>	ADJUSTING SCREW, 21 <SEWING AREA "DIA :92mm">	
15	S15615000	1	クモノスワクー12	SPIDER NET FRAME, SPFH-12	
20	S15620000	1	ナカワクー12	PLASTIC ROUND FRAME, SPF-12	
3	S33208000	1	ワクチヨウセイネジ23 <縫製エリア径120mm>	ADJUSTING SCREW, 23 <SEWING AREA "DIA :120mm">	
15	S15616000	1	クモノスワクー15	SPIDER NET FRAME, SPFH-15	
20	S15621000	1	ナカワクー15	PLASTIC ROUND FRAME, SPF-15	
3	S33208000	1	ワクチヨウセイネジ23 <縫製エリア径148mm>	ADJUSTING SCREW, 23 <SEWING AREA "DIA :148mm">	
15	S15617000	1	クモノスワクー18	SPIDER NET FRAME, SPFH-18	
20	S15622000	1	ナカワクー18	PLASTIC ROUND FRAME, SPF-18	
3	S33208000	1	ワクチヨウセイネジ23	ADJUSTING SCREW, 23	
3	S29634001	1	"補給部品" <厚物用> ワクチヨウセツネジL	"SUPPLY PARTS" <FOR THICK MATERIALS> ADJUSTING SCREW, L	

F2. 押工関係 (筒物枠…オプション部品)

/ Presser foot mechanism (Tubular frame…Option parts)

/ Stoffdrückerfuß (Sonderzubehör) / Mécanisme de pied presseur (Pièces en option)

/ Mecanismo de la prensa tela (Piezas opcionales)



F2. 押工関係 (筒物枠…オプション部品)

/ Presser foot mechanism (Tubular frame…Option parts)

/ Stoffdrückerfuß (Sonderzubehör) / Mécanisme de pied presseur (Pieces en option)

/ Mecanismo de la prensa tela (Piezas opcionales)

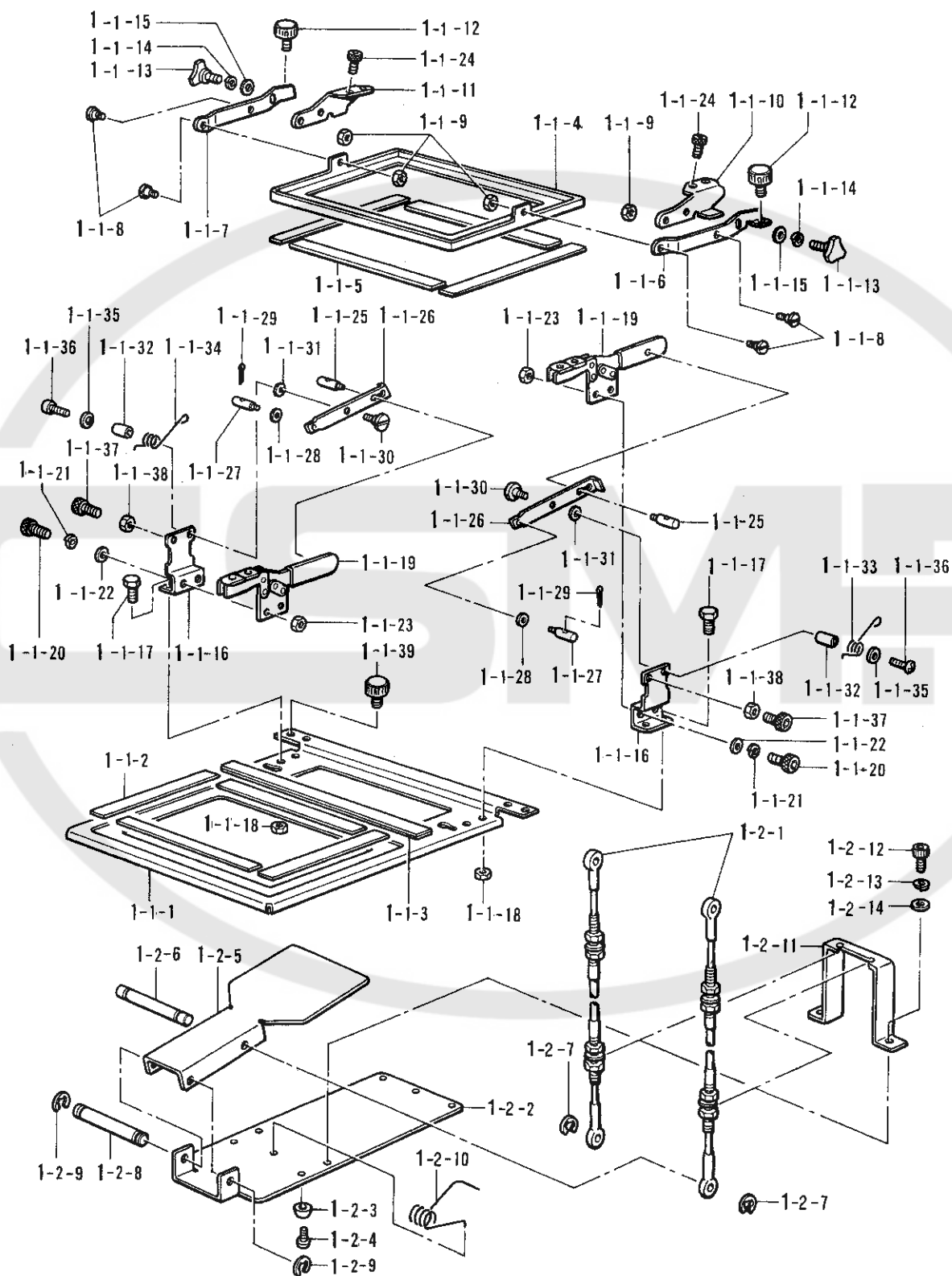
REF.NO.	CODE	Q'TY	ヒンメイ	NAME OF PARTS	RM
1	S36483001	1	フクロモノフレームセット	TUBULAR FRAME HOLDER BASE SET	
1-1	S36485001	1	フクロモノウデLセット	TUBULAR ROUND ARM SET, L	
1-1-1	S36486001	1	フクロモノウデLクミ	TUBULAR ROUND ARM ASSY, L	
1-1-2	S32775000	1	ワクオサエバネ	SPRING, COMPRESSION	
1-1-3	U08671003	2	+ナベセムス3X5DB	SCREW, PAN (S/P WASHER) M3X5	
1-2	S36488001	1	フクロモノウデRセット	TUBULAR ROUND ARM SET, R	
1-2-1	S36489001	1	フクロモノウデRクミ	TUBULAR ROUND ARM ASSY, R	
1-2-2	S32775000	1	ワクオサエバネ	SPRING, COMPRESSION	
1-2-3	U08671003	2	+ナベセムス3X5DB	SCREW, PAN (S/P WASHER) M3X5	
1-3	S36484000	1	フクロモノフレーム	TUBULAR FRAME HOLDER BASE	
1-4	062501416	2	ナベコ5X14	SCREW, PAN M5X14	
1-5	028050246	2	バネザガネ2-5	WASHER, SPRING 2-5	
1-6	026050136	2	ヒラザガネコガタ5	WASHER, PLAIN S 5	
1-7	S32877101	8	イチギメピン	POSITIONING PIN	
1-8	062500816	4	ナベコ5X8	SCREW, PAN M5X8	
1-9	028050246	4	バネザガネ2-5	WASHER, SPRING 2-5	
3	S36405001	1	ツツワクウデB	TUBULAR ROUND ARM, B	
2	S33803101	1	<縫製エリア300×450mm> ツツワク30X48クミ	<SEWING AREA "300×450mm"> TUBELAR FRAME ASSY, SPFA-30X48	
2-1	S32795101	1	カクワク30X48クミ	PLASTIC SQUARE FRAME ASSY, SPF A-30X48	
2-2	S32797001	2	ツツワクカナグA	HINGE, A	
2-3	062401616	4	ナベコ4X16	SCREW, PAN M4X16	
2-4	021400206	4	2シユナツト4	NUT, 2 M4	
4-1	S39101001	1	<縫製エリア径100mm> ツツワクー10クミ	<SEWING AREA "DIA :100mm"> PLASTIC ROUND FRAME ASSY, 10	
4-1	S39105001	1	<縫製エリア径130mm> ツツワクー13クミ	<SEWING AREA "DIA :130mm"> PLASTIC ROUND FRAME ASSY, 13	
4-2	S39104001	2	ツツワクカナグC	HINGE, C	
4-3	061300616	6	サラコ3X6	SCREW, FLAT M3X6	
4-1-1	S32798001	1	ワクシメカラー	COLLAR	
4-1-2	S32799001	1	ワクシメナツトM4	NUT, M4	
4-1-3	S33802001	1	ワクシメネジM4	SCREW, M4	
4-1-4	S36043000	1	ワクヨウバネ	SPRING	
5	S15627000	1	<縫製エリア207×209mm> フクロモノワクー24X24	<SEWING AREA "207×209mm"> TUBULAR ROUND FRAME, TFA-24X24	
5	S15628000	1	<縫製エリア215×292mm> フクロモノワクー24X30	<SEWING AREA "215×292mm"> TUBULAR ROUND FRAME, TFA-24X30	
5	S36495001	1	<縫製エリア269×416mm> フクロモノワクー32X45	<SEWING AREA "269×416mm"> TUBELAR SQUARE FRAME, TFA-32X4 5	
5	S40063001	1	<縫製エリア x mm> フクロモノワクー335X453	<SEWING AREA " x mm"> TUBELAR PLASTIC SQUARE FRAME ASSY, 335X453	
6	S15623000	1	<縫製エリア径40mm> フクロモノワクー07	<SEWING AREA "DIA :40mm"> TUBULAR ROUND FRAME, TFA-07	
6	S15624000	1	<縫製エリア径59mm> フクロモノワクー09	<SEWING AREA "DIA :59mm"> TUBULAR ROUND FRAME, TFA-09	
6	S15625000	1	<縫製エリア径90mm> フクロモノワクー12	<SEWING AREA "DIA :90mm"> TUBULAR ROUND FRAME, TFA-12	
6	S15626000	1	<縫製エリア径119mm> フクロモノワクー15	<SEWING AREA "DIA :119mm"> TUBULAR ROUND FRAME, TFA-15	
6	S35655001	1	<縫製エリア径170mm> フクロモノワクー18	<SEWING AREA "DIA :170mm"> TUBULAR ROUND FRAME, TFA-18	

F3. 押工関係 (クランプ枠セット...オプション部品)

/ Presser foot mechanism (Clamp frame set...Option parts)

/ Stoffdrückerfuß (Sonderzubehör) / Mécanisme de pied presseur (Pièces en option)

/ Mecanismo de la prensa tela (Piezas opcionales)



F3. 押工関係(クランプ枠セット…オプション部品)

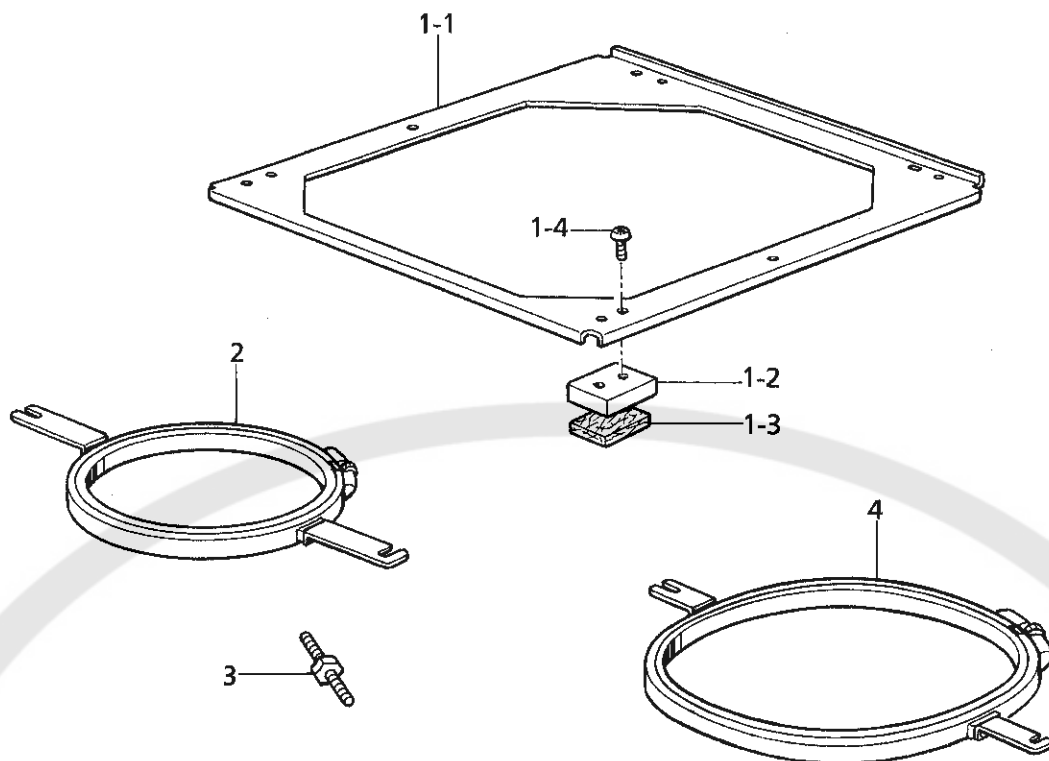
/ Presser foot mechanism (Clamp frame set…Option parts)

/ Stoffdrückerfuß (Sonderzubehör) / Mécanisme de pied presseur (Pieces en option)

/ Mecanismo de la prensa tela (Piezas opcionales)

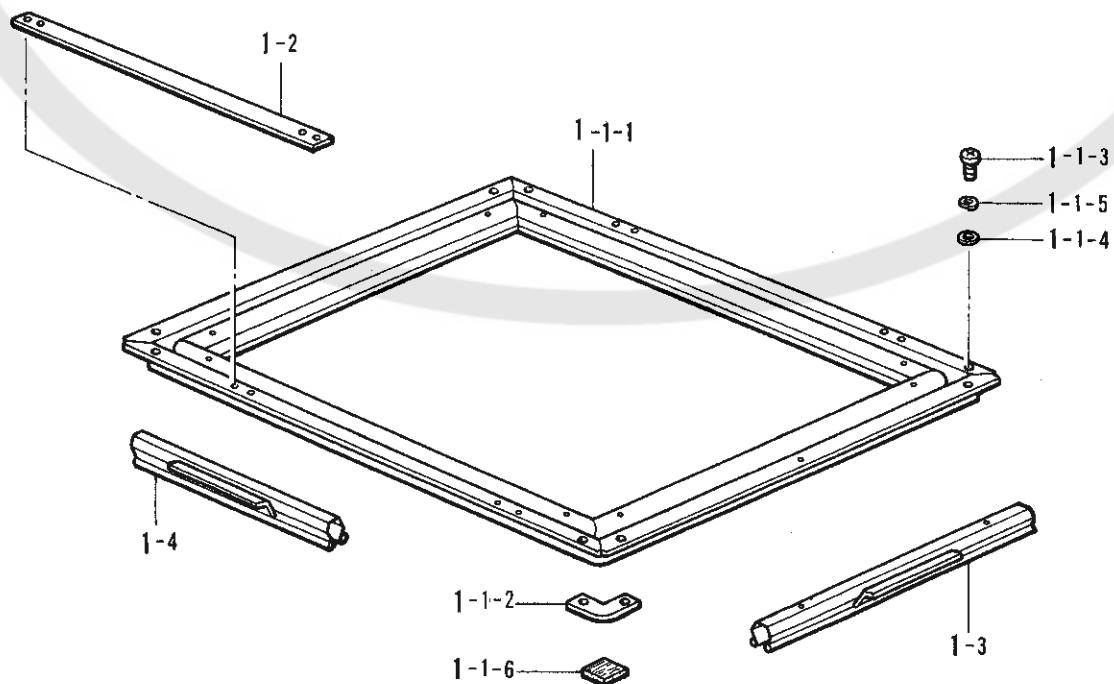
REF.NO.	CODE	Q'TY	ヒンメイ	NAME OF PARTS	RM
			<縫製エリア200×160mm>	<SEWING AREA "200×160mm">	
1	S39531001	1	クランプワウ20X16セット	CLAMP FRAME SET, 20X16	
1-1	S39532001	1	クランプワウ20X16クミA	CLAMP FRAME ASSY, 20X16 (A)	
1-1-1	S39533001	1	クランプベース20X16	CLAMP BASE, 20X16	
1-1-2	S39534000	4	スベリドメゴム-08	SLIDE STOPPER RUBBER, -08	
1-1-3	S39535000	1	スベリヨウシート	SLIDE SHEET	
1-1-4	S39536001	1	オサエイタ20X16	PRESSER PLATE, 20X16	
1-1-5	S39807000	4	スベリドメゴム-32	SLIDE STOPPER RUBBER, -32	
1-1-6	S39537001	1	オサエウデAR	PRESSER ARM, AR	
1-1-7	S39538001	1	オサエウデAL	PRESSER ARM, AL	
1-1-8	S09774001	4	ダンネジM5	SHOULDER SCREW, M5	
1-1-9	021500316	4	3シユナツト5	NUT, 3 M5	
1-1-10	S39539001	1	オサエウデBR	PRESSER ARM, BR	
1-1-11	S39540001	1	オサエウデBL	PRESSER ARM, BL	
1-1-12	S36475000	2	ツマミネジM5	SCREW, M5	
1-1-13	149483001	2	ツマミボルトM6	THUMB BOLT, M6	
1-1-14	028060246	2	バネザガネ2-6	WASHER, SPRING 2-6	
1-1-15	025060336	2	ヒラザガネダイ6	WASHER, PLAIN L 6	
1-1-16	S39541001	2	オサエウデベース	PRESSER ARM BASE	
1-1-17	017061006	4	ボルト6X10	BOLT, M6X10	
1-1-18	021060306	4	3シユナツト6	NUT, 3 M6	
1-1-19	S39542000	2	トグル38Sシヨウ	TOGGLE, 38S	
1-1-20	018081636	4	アナボルト8X16	BOLT, SOCKET M8X16	
1-1-21	028080246	4	バネザガネ2-8	WASHER, SPRING 2-8	
1-1-22	025080236	4	ヒラザガネチユウ8	WASHER, PLAIN M 8	
1-1-23	021080306	4	ナツト3シユ8	NUT, 3 M8	
1-1-24	018062036	4	アナボルト6X20	BOLT, SOCKET M6X20	
1-1-25	S39543001	2	ワイヤーカケネジM5	WIRE HOOK SCREW, M5	
1-1-26	S39544001	2	オサエアゲレバー	PRESSER BAR LIFTER LEVER	
1-1-27	S39543001	2	ワイヤーカケネジM5	WIRE HOOK SCREW, M5	
1-1-28	146354001	2	ザガネ	WASHER, PLAIN 5	
1-1-29	110793001	2	ワリピン	PIN, COTTER	
1-1-30	S25439101	2	ダンネジ6	SHOULDER SCREW, M6	
1-1-31	159486001	2	ザガネ	WASHER	
1-1-32	S39553001	2	バネアンナイボウ	SPRING GUIDE BAR	
1-1-33	S39551001	1	オサエウデバネR	SPRING (R), PRESSER ARM	
1-1-34	S39552001	1	オサエウデバネL	SPRING (L), PRESSER ARM	
1-1-35	025060336	2	ヒラザガネダイ6	WASHER, PLAIN L 6	
1-1-36	062060806	2	ナベコ6X8	SCREW, PAN M6X8	
1-1-37	018061636	2	アナボルト6X16	BOLT, SOCKET M6X16	
1-1-38	021060306	2	3シユナツト6	NUT, 3 M6	
1-1-39	S36475000	2	ツマミネジM5	SCREW, M5	
1-2	S39545001	1	ワイヤーペダルクミ	WIRE PEDAL ASSY	
1-2-1	S39546001	2	オサエアゲワイヤークミ	PRESSER BAR LIFTER WIRE ASSY	
1-2-2	S39547001	1	ペダルベース	PEDAL BASE	
1-2-3	S09834000	5	ゴムキヤク	RUBBER LEG	
1-2-4	062300616	5	ナベコM3X6	SCREW, PAN M3X6	
1-2-5	S39548001	1	ペダル	PEDAL	
1-2-6	S39561001	1	ワイヤージク	WIRE SHAFT	
1-2-7	048040342	2	トメワE4	RETAINING RING, E4	
1-2-8	S39549001	1	ペダルジク	PEDAL SHAFT	
1-2-9	048060346	2	トメワE6	RETAINING RING, E6	
1-2-10	S39804001	1	ペダルバネ	SPRING, PEDAL	
1-2-11	S39550001	1	ワイヤースタンド	WIRE STAND	
1-2-12	018501036	2	アナボルト5X10	BOLT, SOCKET M5X10	
1-2-13	028050246	2	バネザガネ2-5	WASHER, SPRING 2-5	
1-2-14	025050236	2	ヒラザガネチユウ5	WASHER, PLAIN M 5	

F4. 押工関係 (刺しゅう枠セット) / Presser foot mechanism (Embroidery frame set)
 / Stoffdrückerfuß / Mécanisme de pied presseur / Mecanismo de la prensa tela



155-412-201

F5. 押工関係 (原反枠セット…オプション部品)
 / Presser foot mechanism (Border frame set…Option parts)
 / Stoffdrückerfuß (Sonderzubehör) / Mécanisme de pied presseur (Pièces en option)
 / Mecanismo de la prensa tela (Piezas opcionales)



155-412-201

F4. 押工関係(刺しゅう枠セット)/Presser foot mechanism (Embroidery frame set)
/ Stoffdrückerfuß / Mécanisme de pied presseur / Mecanismo de la prensa tela

REF.NO.	CODE	Q'TY	ヒンメイ	NAME OF PARTS	RM
1	S36398001	1	ダイワクスクミ	FRAME HOLDER BASE ASSY, S	
1-1	S36396001	1	“オプション部品” ヒラワクフレームスクミ	“ OPTION PARTS ” HOLDER BASE ASSY, S	
1-2	S15284000	2	スベリイタ	SLIDING PLATE	
1-3	S15285000	2	スベリフェルト	SLIDING FELT	
1-4	062400616	4	ナベコM4X6	SCREW, PAN M4X6	
2	S15642001	1	<縫製エリア径179mm> エンワク21	< SEWING AREA "DIA :179mm" > PLASTIC ROUND FRAME, SPF-21	
3	S33208000	1	ワクチヨウセイネジ23	ADJUSTING SCREW, 23	
2	S15646001	1	<縫製エリア径218mm> エンワク25	< SEWING AREA "DIA :218mm" > PLASTIC ROUND FRAME, SPF-25	
3	S33208000	1	ワクチヨウセイネジ23	ADJUSTING SCREW, 23	
4	S15650001	1	<縫製エリア206×212mm> カクワク24X24	< SEWING AREA "206 × 212mm" > PLASTIC SQUARE FRAME, SPFA-24X 24	
3	S33209000	1	ワクチヨウセイネジ27	ADJUSTING SCREW, 27	
3	S29634001	1	“補給部品” <厚物用> ワクチヨウセツネジL	“ SUPPLY PARTS ” < FOR THICK MATERIALS > ADJUSTING SCREW, L	

155-412-201

F5. 押工関係(原反枠セット…オプション部品)
/ Presser foot mechanism (Border frame set…Option parts)
/ Stoffdrückerfuß (Sonderzubehör) / Mécanisme de pied presseur (Pieces en option)
/ Mecanismo de la prensa tela (Piezas opcionales)

REF.NO.	CODE	Q'TY	ヒンメイ	NAME OF PARTS	RM
1	S36406001	1	<縫製エリア450×300mm> ゲンタンワクセット	< SEWING AREA "450 × 300mm" > BORDER FRAME SET	
1-1	S36422001	1	ゲンタンワククミ	SASHES FRAME ASSY	
1-1-1	S36401001	1	ゲンタンワク	SASHES FRAME	
1-1-2	S36421001	4	ゲンタンワクホキヨウイタ	SUPPORT PLATE	
1-1-3	062400806	8	ナベコ4X8	SCREW, PAN M4X8	
1-1-4	026040136	8	ヒラザガネコガタ4	WASHER, PLAIN S 4	
1-1-5	028040246	8	バネザガネ2-4	WASHER, SPRING 2-4	
1-1-6	S36418000	2	フェルト2X25X25	FELT, 2X25X25	
1-2	S27910001	1	スペーサ	SPACER	
1-3	S32791000	2	ゲンタンクリツブ290	CLIP, 290	
1-4	S36408000	4	ゲンタンクリツブ220	CLIP, 220	

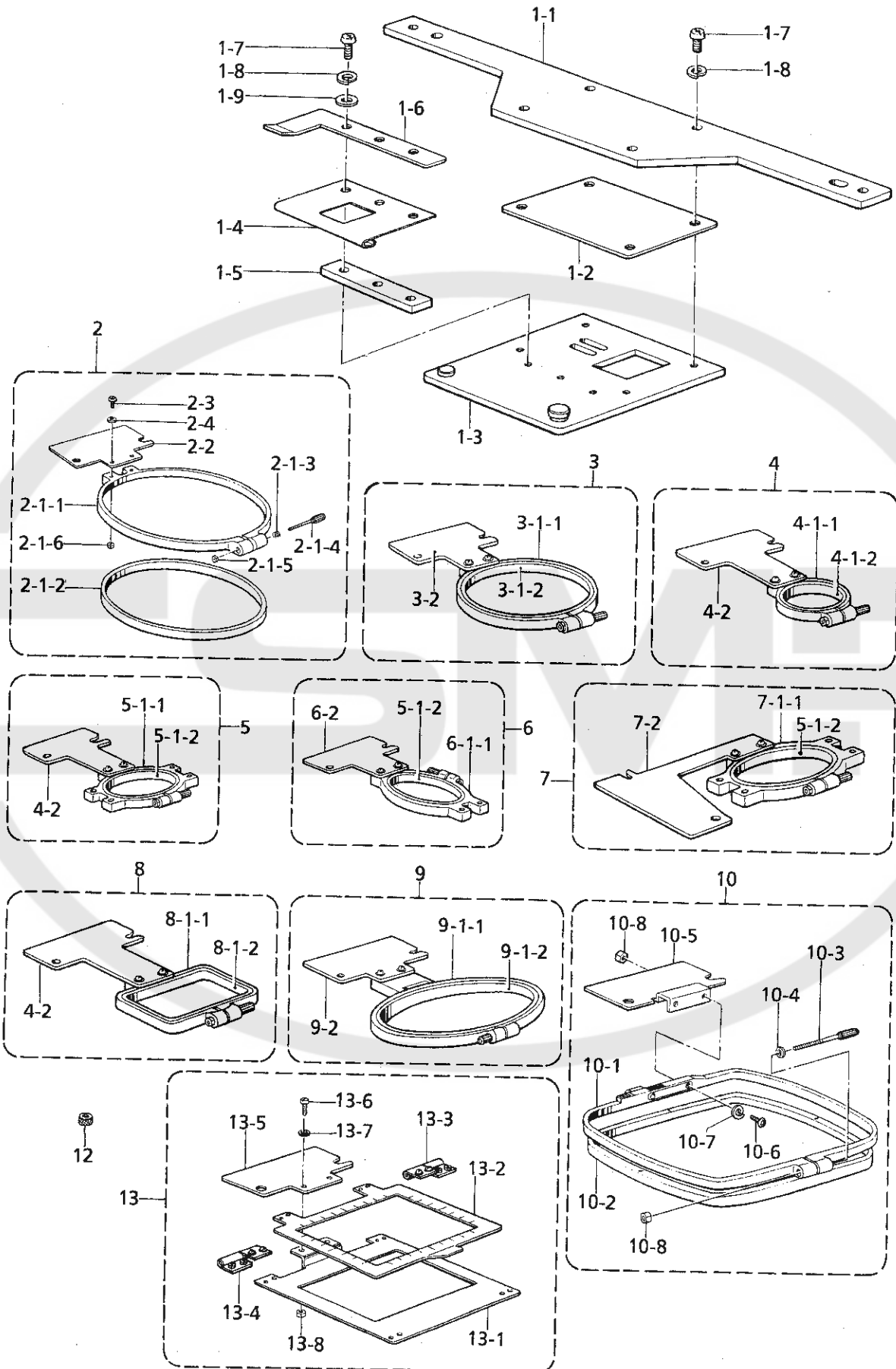
155-412-201

F6. 押工関係 (ネーム枠セット…オプション部品)

/ Presser foot mechanism (Name frame set...Option parts)

/ Stoffdrückerfuß (Sonderzubehör) / Mécanisme de pied presseur (Pièces en option)

/ Mecanismo de la prensa tela (Piezas opcionales)



F6. 押工関係(ネーム枠セット…オプション部品)

/ Presser foot mechanism (Name frame set…Option parts)

/ Stoffdrückerfuß (Sonderzubehör) / Mécanisme de pied presseur (Pieces en option)

/ Mecanismo de la prensa tela (Piezas opcionales)

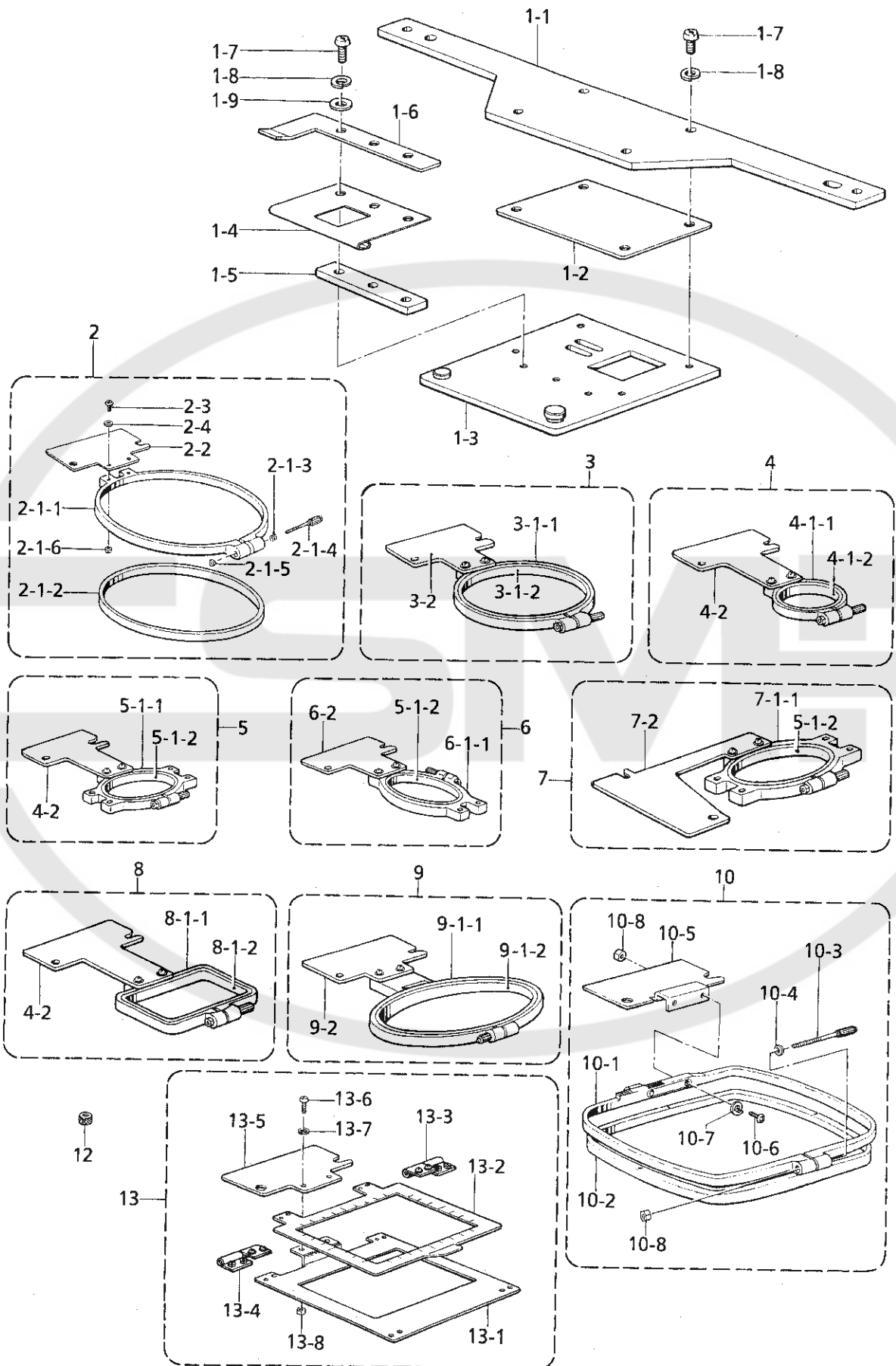
REF.NO.	CODE	Q'TY	ヒンメイ	NAME OF PARTS	RM
1	S36400001	1	“共通部品” ネームワククミ	“COMMON PARTS” NAME FRAME ASSY	
1-1	S36399001	1	ネームワクヨウイタ	NAME FRAME PLATE	
1-2	S20012001	1	スペーサ	SPACER	
1-3	S09823101	1	スライドプレートクミ	SLIDE PLATE ASSY	
1-4	S09830101	1	イタバネ(A)	SPRING, PLATE A	
1-5	S09827001	1	オサエスペーサ	PRESSER SPACER	
1-6	S09828101	1	ワクオサエ	PRESSER PLATE	
1-7	062671014	7	ナベコ357-40X10	SCREW, PAN SM3.57-40X10	
1-8	028350243	7	バネザガネ2-3.5	WASHER, SPRING 2-3.5	
1-9	025350236	3	ヒラザガネチユウ3.5	WASHER, PLAIN M 3.5	
2-1-3	121764001	1	“枠A~G,枠3×6,共通部品” オシバネ	“Common parts for Hoop A~G & 3×6” SPRING	
2-1-4	121765001	1	ツマミネジ3.57	KNOB SCREW, SM3.57	
2-1-5	021670203	1	ナツト2シユ3.57	NUT, 2 SM3.57	
2-1-6	021300205	2	2シユナツト3	NUT, 2 M3	
2-3	062300806	2	ナベコ3X8	SCREW, PAN M3X8	
2-4	025030233	2	ヒラザガネチユウ3	WASHER, PLAIN M 3	
2	S32945001	1	<縫製エリア径112mm> ワクAクミ	<SEWING AREA “DIA :112mm”> HOOP ASSY, A <Hoop A>	
2-1	S32296001	1	シシユウワクAクミ	EMBROIDERY HOOP ASSY, A	
2-1-1	157044201	1	シシユウソトワクA	EMBROIDERY OUTSIDE HOOP, A	
2-1-2	157047201	1	ウチワクA	INNER HOOP, A	
2-2	S09815001	1	カセットホルダー(A)	CASSETTE HOLDER, A	
3	S32946001	1	<縫製エリア径80mm> ワクBクミ	<SEWING AREA “DIA :80mm”> HOOP ASSY, B <Hoop B>	
3-1	S32297001	1	シシユウワクBクミ	EMBROIDERY HOOP ASSY, B	
3-1-1	157200201	1	シシユウソトワクB	EMBROIDERY OUTSIDE HOOP, B	
3-1-2	157199201	1	ウチワクB	INNER HOOP, B	
3-2	S09816001	1	カセットホルダー(B)	CASSETTE HOLDER, B	
4	S32947001	1	<縫製エリア径30mm> ワクCクミ	<SEWING AREA “DIA :30mm”> HOOP ASSY, C <Hoop C>	
4-1	S32298001	1	シシユウワクCクミ	EMBROIDERY HOOP ASSY, C	
4-1-1	157202201	1	シシユウソトワクC	EMBROIDERY OUTSIDE HOOP, C	
4-1-2	157201201	1	ウチワクC	INNER HOOP, C	
4-2	S09818001	1	カセットホルダー(D)	CASSETTE HOLDER, D	
5	S32948001	1	<縫製エリア30×66mm> ワクDクミ	<SEWING AREA “30×66mm”> HOOP ASSY, D <Hoop D>	
5-1	S32299001	1	シシユウワクDクミ	EMBROIDERY HOOP ASSY, D	
5-1-1	157204201	1	シシユウソトワクD	EMBROIDERY OUTSIDE HOOP, D	
5-1-2	157203201	1	ウチワクD	INNER HOOP, D	
4-2	S09818001	1	カセットホルダー(D)	CASSETTE HOLDER, D	
6	S32949001	1	<縫製エリア66×30mm> ワクEクミ	<SEWING AREA “66×30mm”> HOOP ASSY, E <Hoop E>	
6-1	S32300001	1	シシユウワクEクミ	EMBROIDERY HOOP ASSY, E	
6-1-1	157344201	1	シシユウソトワクE	EMBROIDERY OUTSIDE HOOP, E	
5-1-2	157203201	1	ウチワクD	INNER HOOP, D	
6-2	S09817001	1	カセットホルダー(C)	CASSETTE HOLDER, C	
7	S32223001	1	<縫製エリア80×50mm> ワクFクミ	<SEWING AREA “80×50mm”> HOOP ASSY, F <Hoop F>	
7-1	S32299001	1	シシユウワクDクミ	EMBROIDERY HOOP ASSY, D	
7-1-1	157204201	1	シシユウソトワクD	EMBROIDERY OUTSIDE HOOP, D	
5-1-2	157203201	1	ウチワクD	INNER HOOP, D	
7-2	S32224001	1	カセットホルダーDサイド	CASSETTE HOLDER, D SIDE	

F6. 押工関係 (ネーム枠セット...オプション部品)

/ Presser foot mechanism (Name frame set...Option parts)

/ Stoffdrückerfuß (Sonderzubehör) / Mécanisme de pied presseur (Pièces en option)

/ Mecanismo de la prensa tela (Piezas opcionales)



F6. 押工関係 (ネーム枠セット…オプション部品)

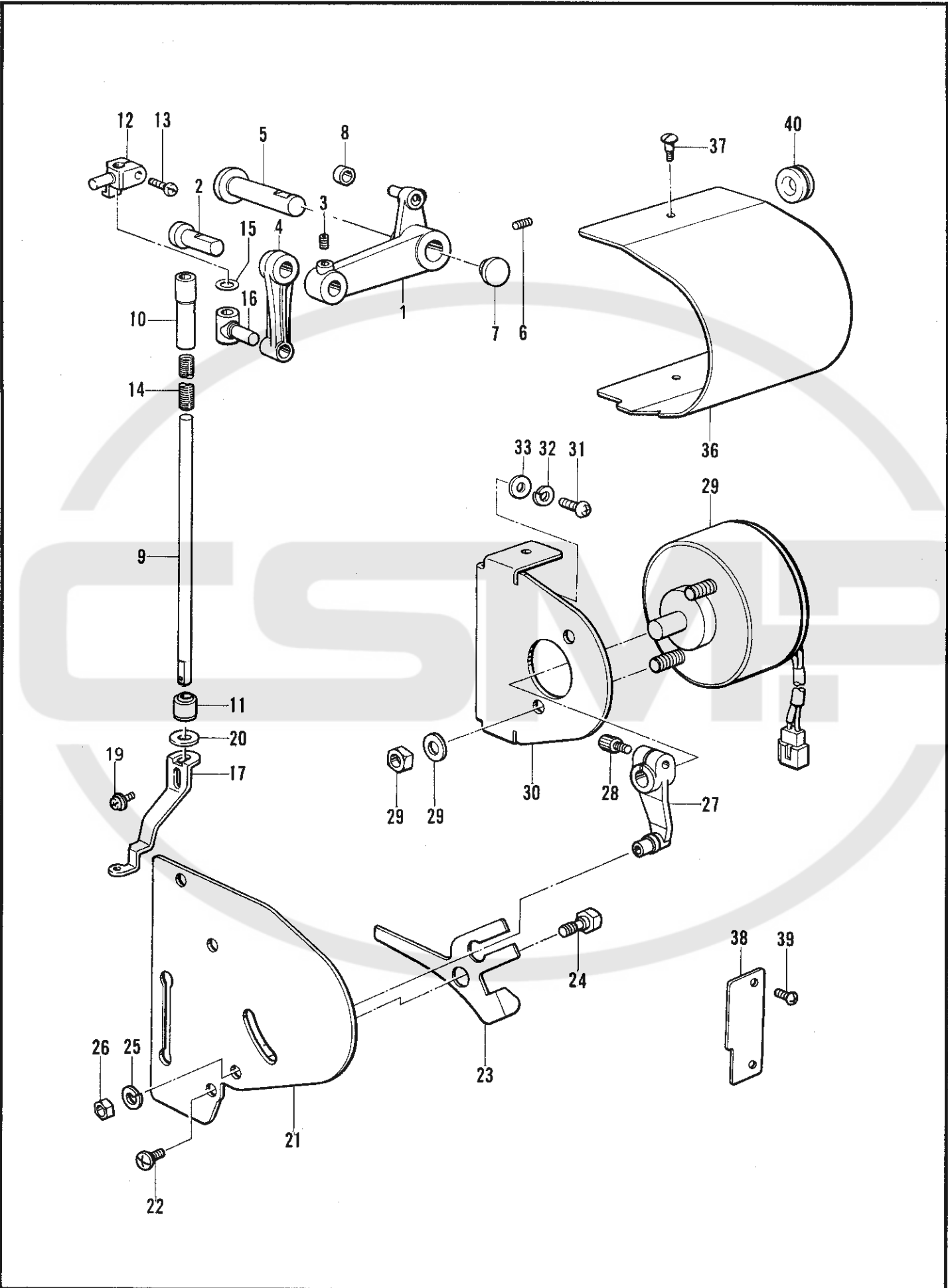
/ Presser foot mechanism (Name frame set…Option parts)

/ Stoffdrückerfuß (Sonderzubehör) / Mécanisme de pied presseur (Pièces en option)

/ Mecanismo de la prensa tela (Piezas opcionales)

REF.NO.	CODE	Q'TY	ヒンメイ	NAME OF PARTS	RM
8	S30580001	1	<縫製エリア50×80mm> ワクGクミ	<SEWING AREA "50×80mm"> HOOP ASSY, G <Hoop G>	
8-1	S30581001	1	シシユウワクGクミ	EMBROIDERY HOOP ASSY, G	
8-1-1	S30582000	1	シシユウソトワクG	OUTSIDE HOOP, G	
8-1-2	S30583000	1	ウチワクG	INSIDE HOOP, G	
4-2	S09818001	1	カセットホルダー(D)	CASSETTE HOLDER, D	
9	157340101	1	<縫製エリア43×118.5mm> ダエンワク3X6クミ	<SEWING AREA "43×118.5mm"> HOOP ASSY, 3X6 <Hoop 3X6>	
9-1	157343100	1	シシユウワク3X6	HOOP, 3X6	
9-1-1	157341100	1	ダエンソトワク3X6	OUTSIDE HOOP, 3X6	
9-1-2	157342100	1	ダエンウチワク3X6	INSIDE HOOP, 3X6	
9-2	S13088001	1	ワクホルダー(ダエン)	HOOP HOLDER, OVAL	
10	S31172101	1	<縫製エリア128×162mm> シシユウワクHAクミ	<SEWING AREA "128×162mm"> EMBROIDERY HOOP ASSY, HA <Hoop HA>	
10-1	X56371201	1	シシユウソトワクA	EMBROIDERY OUTSIDE HOOP, A	
10-2	X56372101	1	シシユウウチワクA	EMBROIDERY INNER HOOP, A	
10-3	X56373101	1	ソトワクネジ	SCREW	
10-4	X57078001	1	ザガネ3.3	WASHER, 3.3	
10-5	S31173001	1	カセットホルダー(HA)	CASSETTE HOLDER, HA	
10-6	062300806	2	ナベコ3X8	SCREW, PAN M3X8	
10-7	028030243	2	バネザガネ2-3	WASHER, SPRING 2-3	
10-8	021300106	3	1シユナツト3	NUT, 1 M3	
13	S09848001	1	<縫製エリア60×86mm> マグネットクランプ	<SEWING AREA "60×86mm"> MAGNET CLAMP, 70X90	
13-1	157275001	1	クランプシタイタ	CLAMP LOWER PLATE	
13-2	157276001	1	クランプウワイタ	CLAMP UPPER PLATE	
13-3	152632001	1	チヨウバンクミミギ	HINGE ASSY, R	
13-4	152633001	1	チヨウバンクミヒダリ	HINGE ASSY, L	
13-5	S09815001	1	カセットホルダー(A)	CASSETTE HOLDER, A	
13-6	062300806	2	ナベコ3X8	SCREW, PAN M3X8	
13-7	025030233	2	ヒラザガネチユウ3	WASHER, PLAIN M 3	
13-8	021300103	2	ナツト1シユ3	NUT, 1 M3	
13	S32220001	1	<縫製エリア120×135mm> アツモノワククミ	<SEWING AREA "120×135mm"> HOOP ASSY FOR THICK MATERIALS	
13-1	S32306001	1	アツモノワクシタクミ	HOOP L ASSY FOR THICK MATERIALS	
13-2	S32305001	1	アツモノワクウエクミ	HOOP U ASSY FOR THICK MATERIALS	
13-3	S34342001	1	チヨウバンクミミギ	HINGE ASSY, R	
13-4	S34343001	1	チヨウバンクミヒダリ	HINGE ASSY, L	
13-5	S33468001	1	カセットホルダー(アツ)	CASSETTE HOLDER FOR THICK MATERIALS	
13-6	062300806	2	ナベコ3X8	SCREW, PAN M3X8	
13-7	025030233	2	ヒラザガネチユウ3	WASHER, PLAIN M 3	
13-8	021300103	2	ナツト1シユ3	NUT, 1 M3	
12	S34852001	1	<補給部品> ツマミナツト3.18	<SUPPLY PARTS> KNOB NUT, SM3.18	

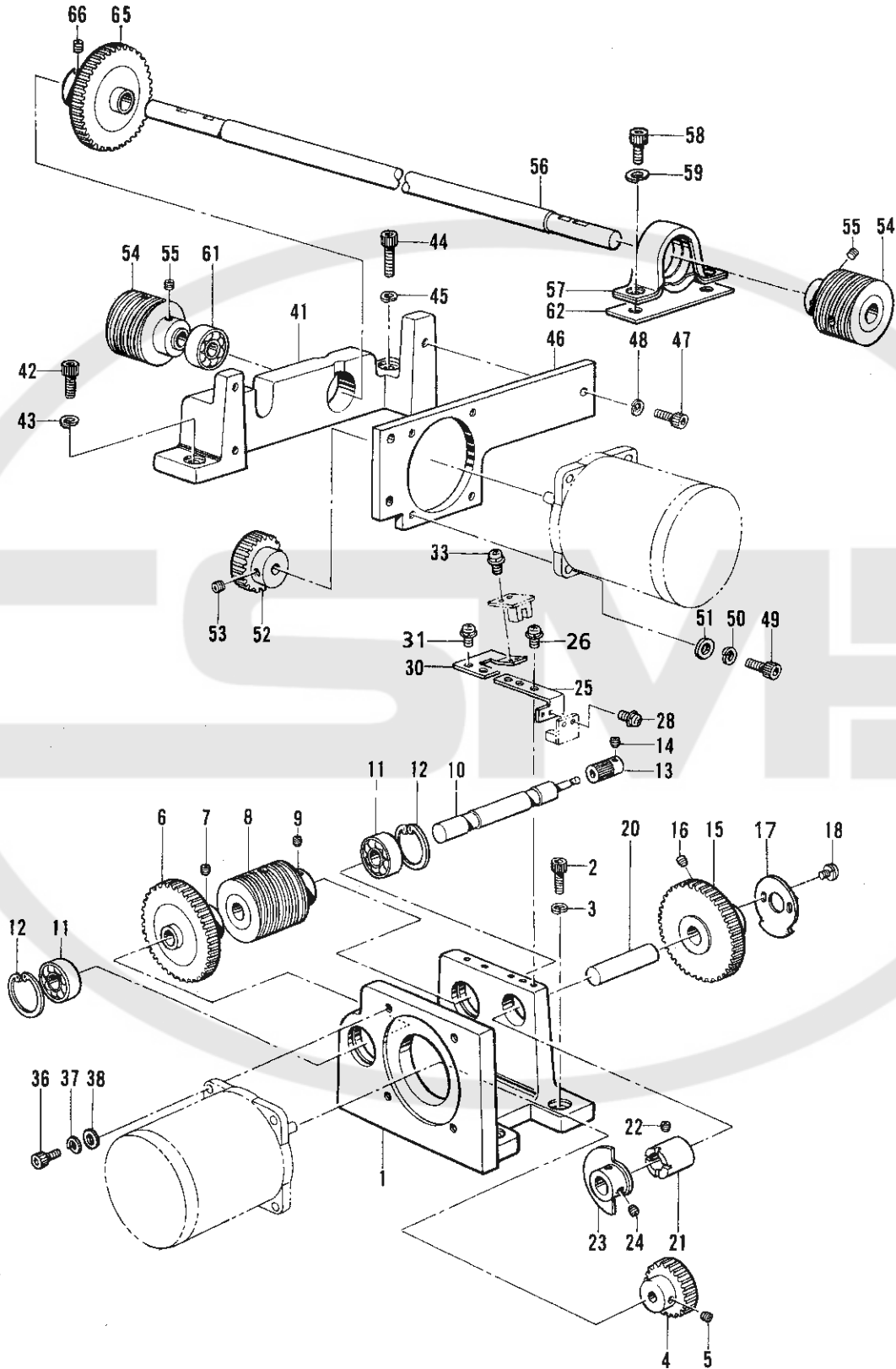
G. 押工上げ関係 / Presser foot lifter mechanism / Stoffhalterhebevorrichtung
 / Mécanisme de leveur du pinceur / Mecanismo del levantador de ménsula de trabajo



G. 押工上げ関係 / Presser foot lifter mechanism / Stoffhalterhebevorrichtung
 / Mécanisme de leueur du pinceur / Mecanismo del levantador de ménsula de trabajo

REF.NO.	CODE	Q'TY	ヒンメイ	NAME OF PARTS	RM
1	S32662001	1	オサエクトウレバークミ	PRESSER DRIVING LEVER ASSY	
2	150491101	1	レバージク	LEVER SHAFT	
3	012500536	1	アナヒラ5X5	SET SCREW, SOCKET (FT) M5X5	
4	S32663001	1	オサエサドウリンク	PRESSER DIFFERENTIAL LINK	
5	S32666001	1	オサエクトウレバージク	PRESSER DRIVING LEVER SHAFT	
6	012060636	1	アナヒラ6X6	SET SCREW, SOCKET (FT) M6X6	
7	111865001	1	セン6	CAP, 6	
8	S32674101	1	コロ8	ROLLER, 8	
9	S32667001	1	オサエジク	PRESSER SHAFT	
10	S32668001	1	オサエジクメタルU	PRESSER SHAFT BUSH, U	
11	S32669001	1	オサエジクメタルD	PRESSER SHAFT BUSH, D	
12	S32665001	1	オサエジクダキ	PRESSER SHAFT CLAMP	
13	062401016	1	ナベコ4X10	SCREW, PAN M4X10	
14	S32675001	1	オサエタイヒバネ	RETRACTING SPRING	
15	081006070	1	リングP6	O RING, P6	
16	S32664101	1	オサエサドウタイ	PRESSER OPERATING BASE	
17	S32672001	1	オサエアシA	PRESSER FOOT, A	
19	0A5400806	1	+ナベザクミ4X8DB	SCREW, PAN (S/P WASHER) M4X8	
20	S32676000	1	オサエクツシヨン	PRESSER CUSHION	
21	S32673001	1	オサエアンナイイタ	PRESSER GUIDE PLATE	
22	060501016	3	バインドM5X10	SCREW, BIND M5X10	
23	S32678001	1	オサエタイヒレバー	PRESSER RETRACTING LEVER	
24	S32677001	1	タイヒレバージク	RETRACTING LEVER SHAFT	
25	028060243	1	バネザガネ2-6	WASHER, SPRING 2-6	
26	021060106	1	1シュナツト6	NUT, 1 M6	
27	S32680101	1	タイヒS0Lレバークミ	RETRACTING SOLENOID LEVER ASSY	
28	018501436	1	アナボルト5X14	BOLT, SOCKET M5X14	
29	S32683100	1	オサエタイヒソレノイド	PRESSER RETRACTING SOLENOID	
30	S32682001	1	オサエS0Lトリツケイタ	PRESSER SOLENOID SET PLATE	
31	060501016	2	バインドM5X10	SCREW, BIND M5X10	
32	028050246	2	バネザガネ2-5	WASHER, SPRING 2-5	
33	025050236	2	ヒラザガネチユウ5	WASHER, PLAIN M 5	
36	S33630009	1	ソレノイドカバー	SOLENOID COVER	
37	008400604	3	+トラスコ4X6	SCREW, TRUSS M4X6	
38	S33631001	1	オサエカバー	PRESSER COVER	
39	008400604	2	+トラスコ4X6	SCREW, TRUSS M4X6	
40	S15259001	1	コードブツシュチュウ	CORD BUSH	

H. 駆動側送り関係 / Feed guide mechanism / Transportführung
 / Mécanisme du guide de l'entraînement / Mecanismo de la guía de alimentación

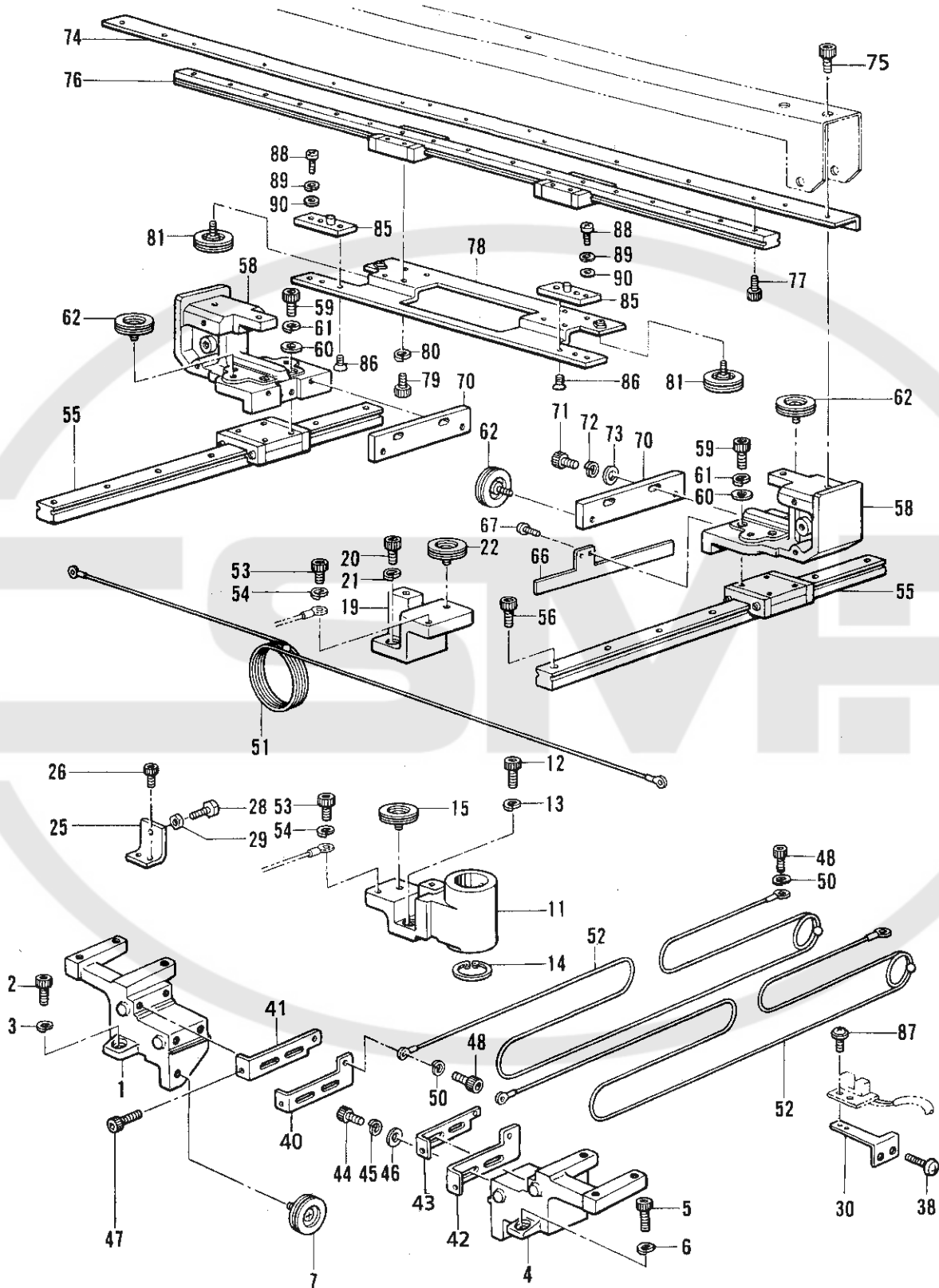


H. 駆動側送り関係 / Feed guide mechanism / Transportführung

/ Mécanisme du guide de l'entraînement / Mecanismo de la guía de alimentación

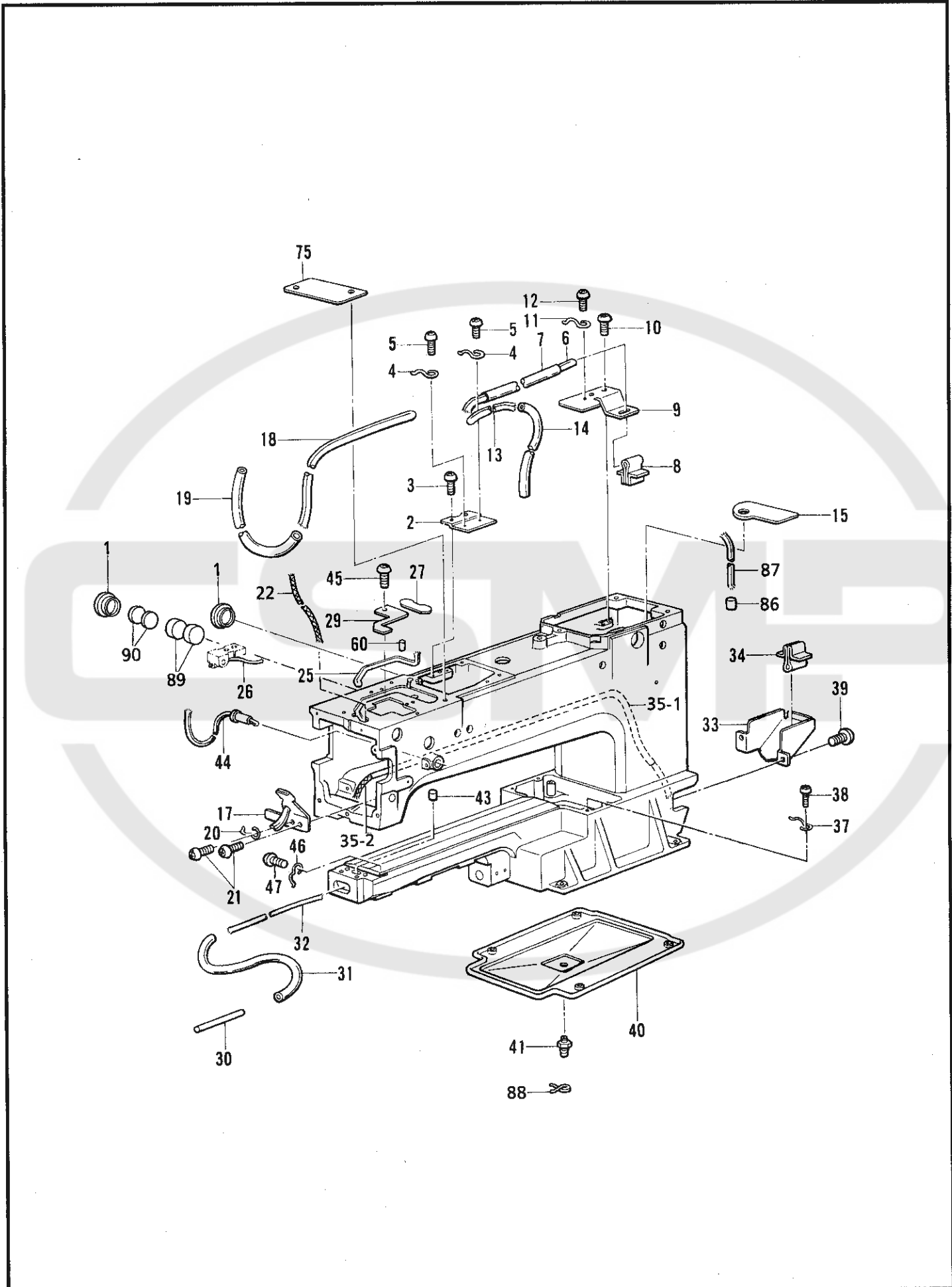
REF.NO.	CODE	Q'TY	ヒンメイ	NAME OF PARTS	RM
1	S15225101	1	Xクドウダイ	X-DRIVING BRACKET	
2	018062036	3	アナボルト6X20	BOLT, SOCKET M6X20	
3	028060246	3	バネザガネ2-6	WASHER, SPRING 2-6	
4	S15268000	1	ピニオンギアB	PINION GEAR, B	
5	012500536	2	アナヒラ5X5	SET SCREW, SOCKET (FT) M5X5	
6	S15232000	1	アイドルギヤA	IDLE GEAR, A	
7	012500536	2	アナヒラ5X5	SET SCREW, SOCKET (FT) M5X5	
8	S15233000	1	ワイヤードラムX	WIRE DRUM, X	
9	012500536	2	アナヒラ5X5	SET SCREW, SOCKET (FT) M5X5	
10	S15234000	1	Xクドウジク	X-DRIVING SHAFT	
11	076002800	2	タマジクウケ6002ZZ	BALL BEARING, 6002ZZ	
12	048320242	2	トメワアナヨウC32	RETAINING RING, C32	
13	S15267000	1	ピニオンギアA	PINION GEAR, A	
14	012300536	2	アナヒラ3X5	SET SCREW, SOCKET (FT) M3X5	
15	S15239000	1	アイドルギヤB	IDLE GEAR, B	
16	012500536	2	アナヒラ5X5	SET SCREW, SOCKET (FT) M5X5	
17	S39488001	1	XリミットドグWCAP	X-LIMIT DOG, W	
18	0A4300605	2	+ナベザクミ3X6DA	SCREW, PAN (S/P WASHER) M3X6	
20	S15240101	1	センサージク	SENSOR SHAFT	
21	S15235001	1	ヘンシンメタル	ECCENTRICITY BUSH	
22	012400636	1	アナヒラ4X6	SET SCREW, SOCKET (FT) M4X6	
23	S15236001	1	メゲンテンドグ	X-AXIS HOME POSITION DOG	
24	012500536	2	アナヒラ5X5	SET SCREW, SOCKET (FT) M5X5	
25	S15237001	1	Xゲンテンブラケット	X-AXIS HOME POSITION BRACKET	
26	0A5400806	2	+ナベザクミ4X8DB	SCREW, PAN (S/P WASHER) M4X8	
28	0A4300605	2	+ナベザクミ3X6DA	SCREW, PAN (S/P WASHER) M3X6	
30	S15241001	1	Xリミットブラケット	X-LIMIT BRACKET	
31	0A5400806	2	+ナベザクミ4X8DB	SCREW, PAN (S/P WASHER) M4X8	
33	0A4300605	2	+ナベザクミ3X6DA	SCREW, PAN (S/P WASHER) M3X6	
36	018501436	4	アナボルト5X14	BOLT, SOCKET M5X14	
37	028050246	4	バネザガネ2-5	WASHER, SPRING 2-5	
38	025050236	4	ヒラザガネチユウ5	WASHER, PLAIN M 5	
41	S15229001	1	Yクドウダイ	Y-DRIVING BRACKET	
42	018062036	1	アナボルト6X20	BOLT, SOCKET M6X20	
43	028060246	1	バネザガネ2-6	WASHER, SPRING 2-6	
44	018063036	1	アナボルト6X30	BOLT, SOCKET M6X30	
45	028060246	1	バネザガネ2-6	WASHER, SPRING 2-6	
46	S15230001	1	Yモータブラケット	Y-MOTOR BRACKET	
47	018061636	3	アナボルト6X16	BOLT, SOCKET M6X16	
48	028060246	3	バネザガネ2-6	WASHER, SPRING 2-6	
49	018501436	4	アナボルト5X14	BOLT, SOCKET M5X14	
50	028050246	4	バネザガネ2-5	WASHER, SPRING 2-5	
51	025050236	4	ヒラザガネチユウ5	WASHER, PLAIN M 5	
52	S15268000	1	ピニオンギアB	PINION GEAR, B	
53	012500536	2	アナヒラ5X5	SET SCREW, SOCKET (FT) M5X5	
54	S15242000	2	ワイヤードラムY	WIRE DRUM, Y	
55	012500536	4	アナヒラ5X5	SET SCREW, SOCKET (FT) M5X5	
56	S31959001	1	Yクドウジク	Y-DRIVING SHAFT	
57	S06740001	1	ベアリングASPP202	BALL BEARING, ASPP202	
58	018081636	2	アナボルト8X16	BOLT, SOCKET M8X16	
59	028080246	2	バネザガネ2-8	WASHER, SPRING 2-8	
61	076002800	1	タマジクウケ6002ZZ	BALL BEARING, 6002ZZ	
62	S31958001	1	ベアリングシタカンザ	WASHER	
65	S15232000	1	アイドルギヤA	IDLE GEAR, A	
66	012500536	2	アナヒラ5X5	SET SCREW, SOCKET (FT) M5X5	

J. 送り案内関係 / Feed guide mechanism / Transportführung
 / Mécanisme du guide de l'entraînement / Mecanismo de la guía de alimentación



J. 送り案内関係 / Feed guide mechanism / Transportführung
 / Mécanisme du guide de l'entraînement / Mecanismo de la guía de alimentación

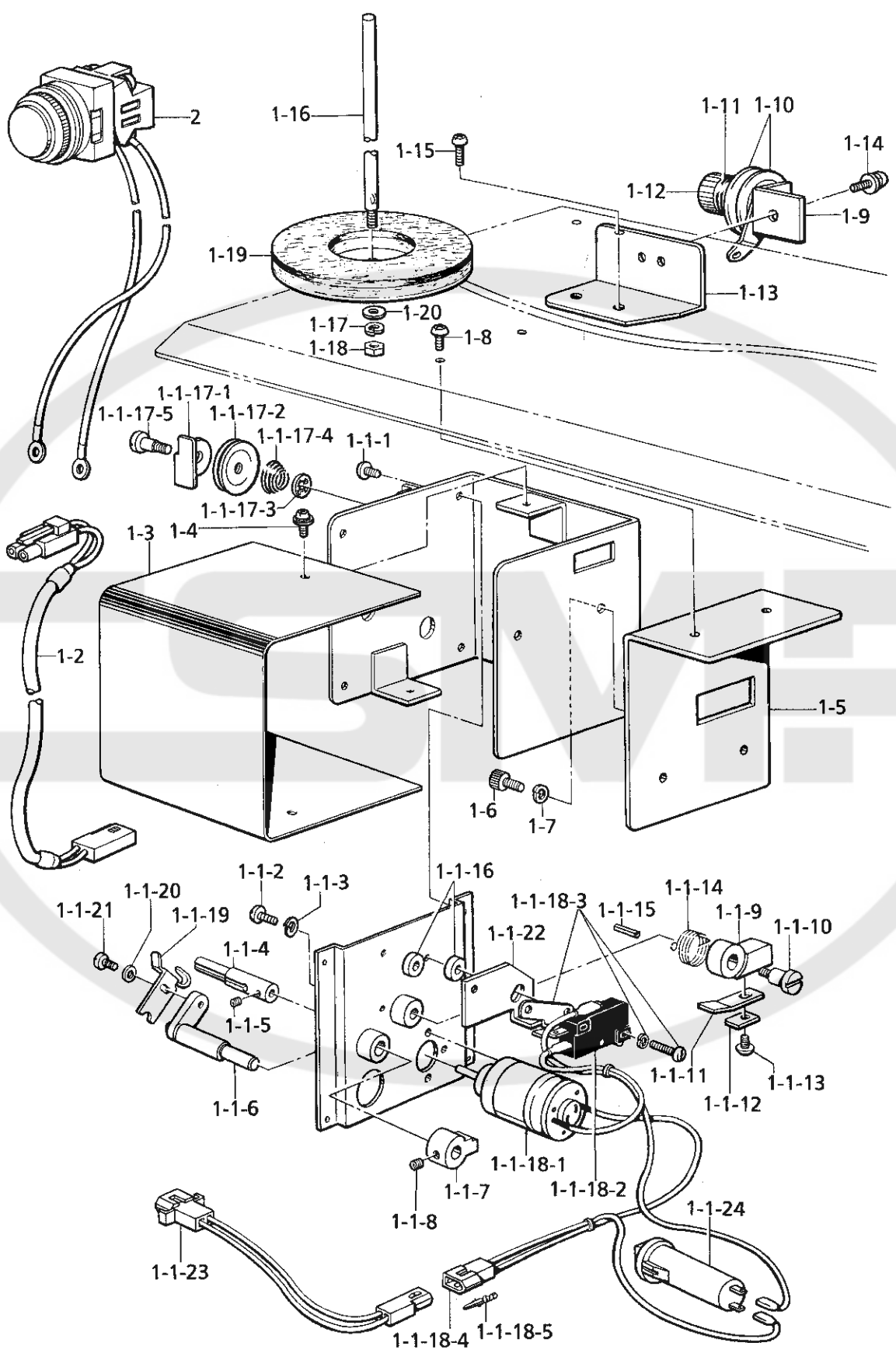
REF.NO.	CODE	Q'TY	ヒンメイ	NAME OF PARTS	RM
1	S36432001	1	スタンドFL	STAND, FL	
2	018062036	2	アナボルト6X20	BOLT, SOCKET M6X20	
3	028060246	2	バネザガネ2-6	WASHER, SPRING 2-6	
4	S36431001	1	スタンドFR	STAND, FR	
5	018062036	2	アナボルト6X20	BOLT, SOCKET M6X20	
6	028060246	2	バネザガネ2-6	WASHER, SPRING 2-6	
7	S21085000	2	ワイヤプーリ	WIRE PULLEY	
11	S21033009	1	スタンドRR	STAND, RR	
12	018062036	2	アナボルト6X20	BOLT, SOCKET M6X20	
13	028060246	2	バネザガネ2-6	WASHER, SPRING 2-6	
14	048320242	1	トメワアナヨウC32	RETAINING RING, C32	
15	S21085000	1	ワイヤプーリ	WIRE PULLEY	
19	S21034001	1	スタンドRL	STAND, RL	
20	018062036	2	アナボルト6X20	BOLT, SOCKET M6X20	
21	028060246	2	バネザガネ2-6	WASHER, SPRING 2-6	
22	S21085000	1	ワイヤプーリ	WIRE PULLEY	
25	S36425001	4	ストツパー	STOPPER	
26	018401036	8	アナボルト4X10	BOLT, SOCKET M4X10	
28	017501606	4	ボルト5X16	BOLT, M5X16	
29	021500103	4	ナット1シユ5	NUT, 1 M5	
30	S36426001	1	センサブラケット	SENSOR BRACKET	
38	060400616	2	バインドM4X6	SCREW, BIND M4X6	
40	S36427001	1	フックLX	HOOK, LX	
41	S36428001	1	フックLY	HOOK, LY	
42	S36429001	1	フックRX	HOOK, RX	
43	S36430001	1	フックRY	HOOK, RY	
44	018501436	8	アナボルト5X14	BOLT, SOCKET M5X14	
45	028050246	8	バネザガネ2-5	WASHER, SPRING 2-5	
46	025050236	8	ヒラザガネチユウ5	WASHER, PLAIN M 5	
47	S36491001	4	アナボルト5X25	BOLT, SOCKET M5X25	
48	018400836	4	アナボルト4X8	BOLT, SOCKET M4X8	
50	028040246	4	バネザガネ2-4	WASHER, SPRING 2-4	
51	S15248000	1	Xワイヤー	X-WIRE	
52	S15247000	2	YワイヤーR	Y-WIRE, R	
53	018400836	2	アナボルト4X8	BOLT, SOCKET M4X8	
54	028040246	2	バネザガネ2-4	WASHER, SPRING 2-4	
55	S15257000	2	リニアガイドY	LINEAR GUIDE, Y	
56	018401636	14	アナボルト4X16	BOLT, SOCKET M4X16	
58	S21037009	2	Yキヤリツジ	Y-CARRIAGE	
59	018401236	8	アナボルト4X12	BOLT, SOCKET M4X12	
60	025040136	8	ヒラザガネシヨウ4	WASHER, PLAIN S 4	
61	028040246	8	バネザガネ2-4	WASHER, SPRING 2-4	
62	S21085000	12	ワイヤプーリ	WIRE PULLEY	
66	S36423001	1	Yゲンテンドグ	Y-AXIS HOME POSITION DOG	
67	062400616	2	ナベコM4X6	SCREW, PAN M4X6	
70	S15231000	2	プーリープレート	PULLEY PLATE	
71	018501636	4	アナボルト5X16	BOLT, SOCKET M5X16	
72	028050246	4	バネザガネ2-5	WASHER, SPRING 2-5	
73	025050236	4	ヒラザガネチユウ5	WASHER, PLAIN M 5	
74	S21038101	1	ガイドサポート	GUIDE SUPPORT	
75	018501036	6	アナボルト5X10	BOLT, SOCKET M5X10	
76	S15256000	1	リニアガイドX	LINEAR GUIDE, X	
77	018300836	9	アナボルト3X8	BOLT, SOCKET M3X8	
78	S15251001	1	Xキヤリツジ	X-CARRIAGE	
79	018300836	8	アナボルト3X8	BOLT, SOCKET M3X8	
80	028030246	8	バネザガネ2-3	WASHER, SPRING 2-3	
81	S21085000	2	ワイヤプーリ	WIRE PULLEY	
85	S15252001	2	フレームジタクミ	FRAME PLATE ASSY	
86	S17052001	4	+サラネジ5X6	SCREW, FLAT M5X6	
87	0A4300605	2	+ナベザクミ3X6DA	SCREW, PAN (S/P WASHER) M3X6	
88	062501016	2	ナベコ5X10	SCREW, PAN M5X10	
89	028050246	2	バネザガネ2-5	WASHER, SPRING 2-5	
90	025050236	2	ヒラザガネチユウ5	WASHER, PLAIN M 5	



K. 給油潤滑関係 / Lubrication / Schmierung / Lubrification / Lubricación

REF.NO.	CODE	Q'TY	ヒンメイ	NAME OF PARTS	RM
1	152948001	2	オイルボツトマド	OIL WINDOW	
2	S32555001	1	キユウユササエA	OIL SUPPORT, A	
3	060501016	2	バインドM5X10	SCREW, BIND M5X10	
4	152969001	1	コードササエカネ	CORD SUPPORT	
5	062300616	1	ナベコM3X6	SCREW, PAN M3X6	
6	S32552000	1	クミヒモ6X6(750)	WICK 6X6 (L = 750)	
7	S32553000	1	ビニルチューブ(300)	OIL TUBE (L = 300)	
8	S32554000	1	ギアキユウユフェルト	GEAR OIL FELT	
9	S32556001	1	キユウユササエB	OIL SUPPORT, B	
10	060501016	2	バインドM5X10	SCREW, BIND M5X10	
11	117150001	1	コードササエカネ	CORD SUPPORT	
12	062300616	1	ナベコM3X6	SCREW, PAN M3X6	
13	S32557000	1	クミヒモ4X4(330)	WICK 4X4 (L = 330)	
14	S32558000	1	ビニルチューブ(85)	OIL TUBE (L = 85)	
15	S32559000	1	キユウユフェルトA	OIL FELT, A	
17	S32561001	1	キユウユササエCクミ	OIL SUPPORT ASSY, C	
18	S32564000	1	ヒラクミヒモ(500)	WICK (L = 500)	
19	S32565000	1	ビニルチューブ(230)	OIL TUBE (L = 230)	
20	152969001	1	コードササエカネ	CORD SUPPORT	
21	062300616	2	ナベコM3X6	SCREW, PAN M3X6	
22	S36482000	1	クミヒモ	WICK (L = 150)	
25	S32557000	2	クミヒモ4X4(330)	WICK 4X4 (L = 330)	
26	S32570000	1	クミヒモ4X4(120)	WICK 4X4(L = 120)	
27	S32571000	1	キユウユフェルトB	OIL FELT, B	
29	S36494001	1	オイルカバーAA	OIL COVER, AA	
30	S32603000	1	メタルフェルトL	FELT, L	
31	S32604000	1	ビニールチューブ(400)	OIL TUBE (L = 400)	
32	S32605000	1	クミヒモ4X4(520)	WICK 4X4 (L = 520)	
33	S32606001	1	ギヤカバー	GEAR COVER	
34	S32554000	1	ギアキユウユフェルト	GEAR OIL FELT	
35	S40899000	1	ハイユヒモクミ	OIL WICK ASSY	
35-1	S21677000	1	ビニールチューブ	OIL TUBE	
35-2	S36481000	1	クミヒモ4X4(680)	WICK, 4X4 (L = 680)	
37	117150001	2	コードササエカネ	CORD SUPPORT	
38	062300616	2	ナベコM3X6	SCREW, PAN M3X6	
39	062400816	2	ナベコ4X8	SCREW, PAN M4X8	
40	S36477001	1	オイルパン	OIL PAN	
41	S25382001	1	オイルクチ	OIL FEEDING PIPE	
43	107155001	1	フェルト	FELT	
44	S34012000	1	クミヒモ4X4(240)	WICK 4X4 (L = 240)	
45	060501016	1	バインドM5X10	SCREW, BIND M5X10	
46	117150001	1	コードササエカネ	CORD SUPPORT	
47	062300616	1	ナベコM3X6	SCREW, PAN M3X6	
60	152883000	1	フェルト8X15.5	FELT, 8X15.5	
75	S34325001	1	オイルカバーB	OIL COVER, B	
76	S29700000	1	ウワルーパアンナイフェルト	OVER LOOPER GUIDE FELT	
77	117006001	1	クミヒモ	WICK (L = 60)	
78	S07876001	1	チューブストツパー	TUBE CLIP	
79	S36479000	2	フェルト28X15	FELT, 28X15	
80	S36480000	2	フェルト23X4	FELT, 23X4	

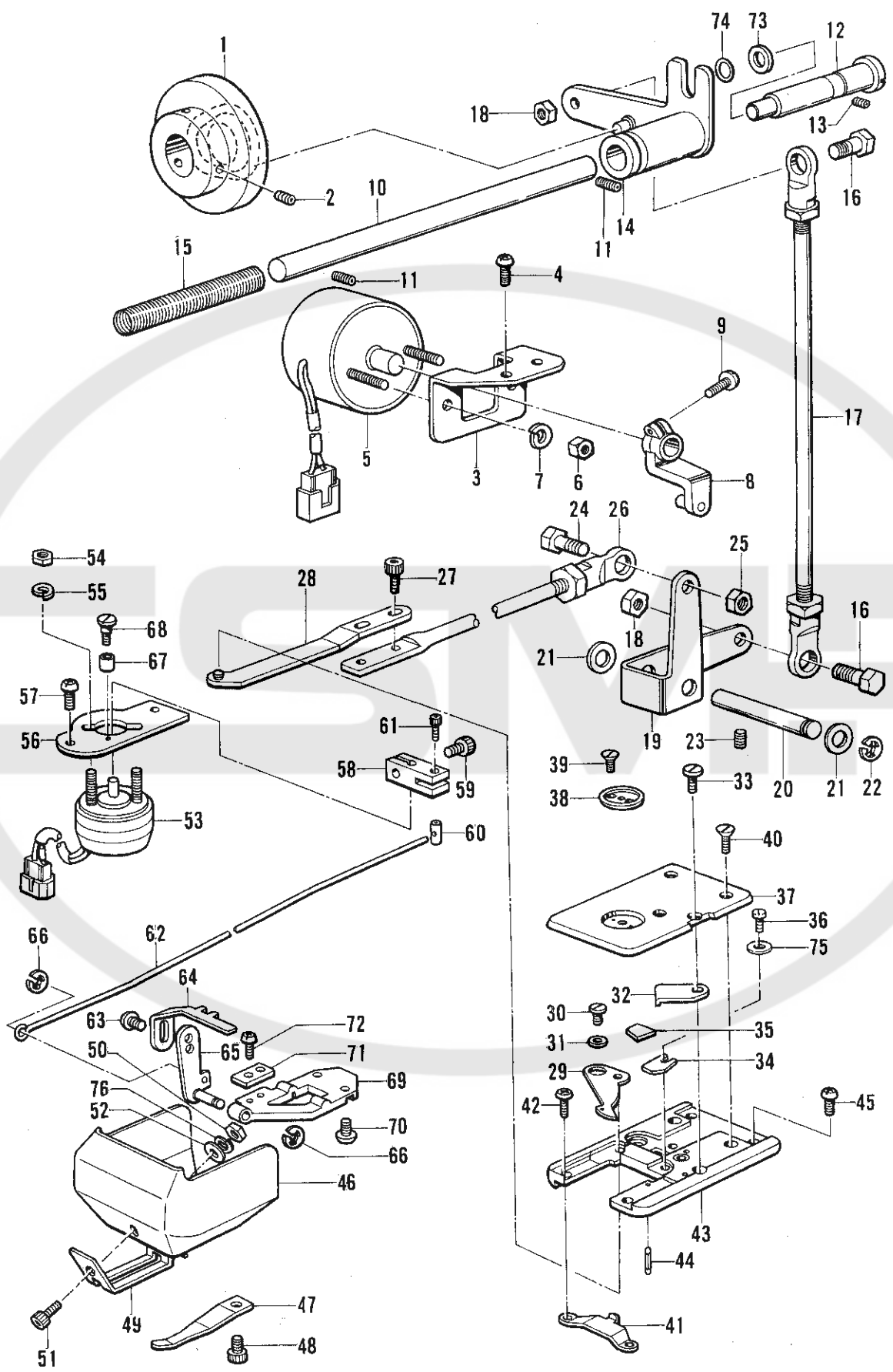
L. 糸巻関係 / Bobbin winder mechanism / Spuler / Mécanisme du bobineur / Mecanismo del devanador de la canilla



L. 糸巻関係 / Bobbin winder mechanism / Spuler / Mécanisme du bobineur
/ Mecanismo del devanador de la canilla

REF.NO.	CODE	Q'TY	ヒンメイ	NAME OF PARTS	RM
1	S36499101	1	<BAS-412A用> イトマキソウクミB	<FOR "BAS-412A"> BOBBIN WINDER SET, B	
1	S32618101	1	<BAS-416A用オプション部品> イトマキソウクミ	<OPTION PARTS FOR "BAS-416A"> BOBBIN WINDER NNIT ASSY	
1-2	S33101000	1	イトマキモータハーネスクミ	BOBBIN WINDER HARNESS ASSY	
2	S33158000	1	キドウスイッチ2クミ	DRIVING SWITCH ASSY, 2	
1-1	S31973109	1	イトマキソウチクミ	BOBBIN WINDER ASSY	
1-1-1	008300604	4	+トラスコ3X6	SCREW, TRUSS M3X6	
1-1-2	S35032101	2	シメネジ2.6X5.5	SCREW, M2.6X5.5	
1-1-3	028260242	2	バネザガネ2-6	WASHER, SPRING 2-2.6	
1-1-4	S39901001	1	イトマキジク	BOBBIN WINDER SHAFT	
1-1-5	014300332	2	アナクボミ3X3	SET SCREW, SOCKET (CP) M3X3	
1-1-6	154024001	1	ボビンオサエ	BOBBIN PRESSER	
1-1-7	154092001	1	イトマキツメダンツキ	BOBBIN WINDER CLAW	
1-1-8	014680422	2	アナトメネジ4.37クボミ	SET SCREW, SOCKET (CP) SM4.37	
1-1-9	152361001	1	イトマキレバー	BOBBIN WINDER LEVER	
1-1-10	152362001	1	イトマキダンネジ	BOBBIN WINDER SHOULDER SCREW	
1-1-11	111942001	1	イタバネ	SPRING, PLATE	
1-1-12	111943001	1	イタバネザガネ	WASHER	
1-1-13	060660512	1	バインド318-40X5	SCREW, BIND SM3.18-40X5	
1-1-14	152363001	1	ネジリバネA	TWIST SPRING, A	
1-1-15	047301042	1	スプリングピン	PIN, SPRING ROLL AW3	
1-1-16	152364001	2	カラー	COLLAR	
1-1-17	146197001	1	イトツカミクミ	THREAD CLAMP ASSY	
1-1-17-1	146198001	1	イトツカミメス	THREAD CLAMP KNIFE	
1-1-17-2	146199001	1	イトツカミサラ	THREAD CLAMP DISC	
1-1-17-3	146200001	1	トメワCS4	RETAINING RING, CS4	
1-1-17-4	144505000	1	イトアンナイバネ	SPRING	
1-1-17-5	118764002	1	ダンネジ4.37	SHOULDER SCREW, SM4.37	
1-1-18	S39847001	1	イトマキモータクミ	BOBBIN WINDER MOTOR ASSY	
1-1-18-1	S39908000	1	イトマキモータ	BOBBIN WINDER MOTOR	
1-1-18-2	152507000	1	マイクロスイッチD	MICRO SWITCH, D	
1-1-18-3	152508000	1	マイクロアクチュエータ	MICRO ACTUATOR	
1-1-18-4	152509000	1	ナイロンコネクタE	NYLON CONNECTOR, E	
1-1-18-5	552851001	2	ピンターミナル#1854	TERMINAL PIN, #1854	
1-1-19	152645001	1	ボビンオサエイタ	BOBBIN HOLD PLATE	
1-1-20	062300616	1	ナベコM3X6	SCREW, PAN M3X6	
1-1-21	025030236	1	ヒラザガネチユウ3	WASHER, PLAIN M 3	
1-1-22	158597001	1	イトマキストツパー	BOBBIN WINDER STOPPER	
1-1-23	S21103000	1	イトマキハーネスC	BOBBIN WINDER HARNESS, C	
1-1-24	S16669000	1	プロテクタ0.5A	PROTECTOR, 0.5A	
1-2	S31960009	1	イトマキカバー	BOBBIN WINDER COVER	
1-3	052300606	3	ナベコバネヒラ3X6	SCREW, PAN (S/P WASHER) M3X6	
1-4	S32617001	1	イトマキソウチイタ	BOBBIN WINDER DEVICE PLATE	
1-5	018400836	2	アナボルト4X8	BOLT, SOCKET M4X8	
1-6	028040246	2	バネザガネ2-4	WASHER, SPRING 2-4	
1-7	062501016	2	ナベコ5X10	SCREW, PAN M5X10	
1-8	145571101	1	イトマキアンナイダイクミ	BOBBIN WINDER GUIDE BRACKET ASSY	
1-9	145446001	2	イトチヨウシサラ	TENSION DISC	
1-10	100401001	1	イトチヨウシバネ	TENSION SPRING	
1-11	100136001	1	イトチヨウシナット	TENSION NUT	
1-12	S34347001	1	イトマキアンナイイタ	BOBBIN WINDER GUIDE PLATE	
1-13	052400806	1	ナベコバネヒラ4X8	SCREW, PAN (S/P WASHER) M4X8	
1-14	062501016	2	ナベコ5X10	SCREW, PAN M5X10	
1-15	150179002	1	スプールジクB	SPOOL SHAFT, B	
1-16	028050246	1	バネザガネ2-5	WASHER, SPRING 2-5	
1-17	021500103	1	ナット1シユ5	NUT, 1 M5	
1-18	S15269050	1	スプールのマツトA	SPOOL MAT (A)	
1-19	025060236	1	ヒラザガネチユウ6	WASHER, PLAIN M 6	

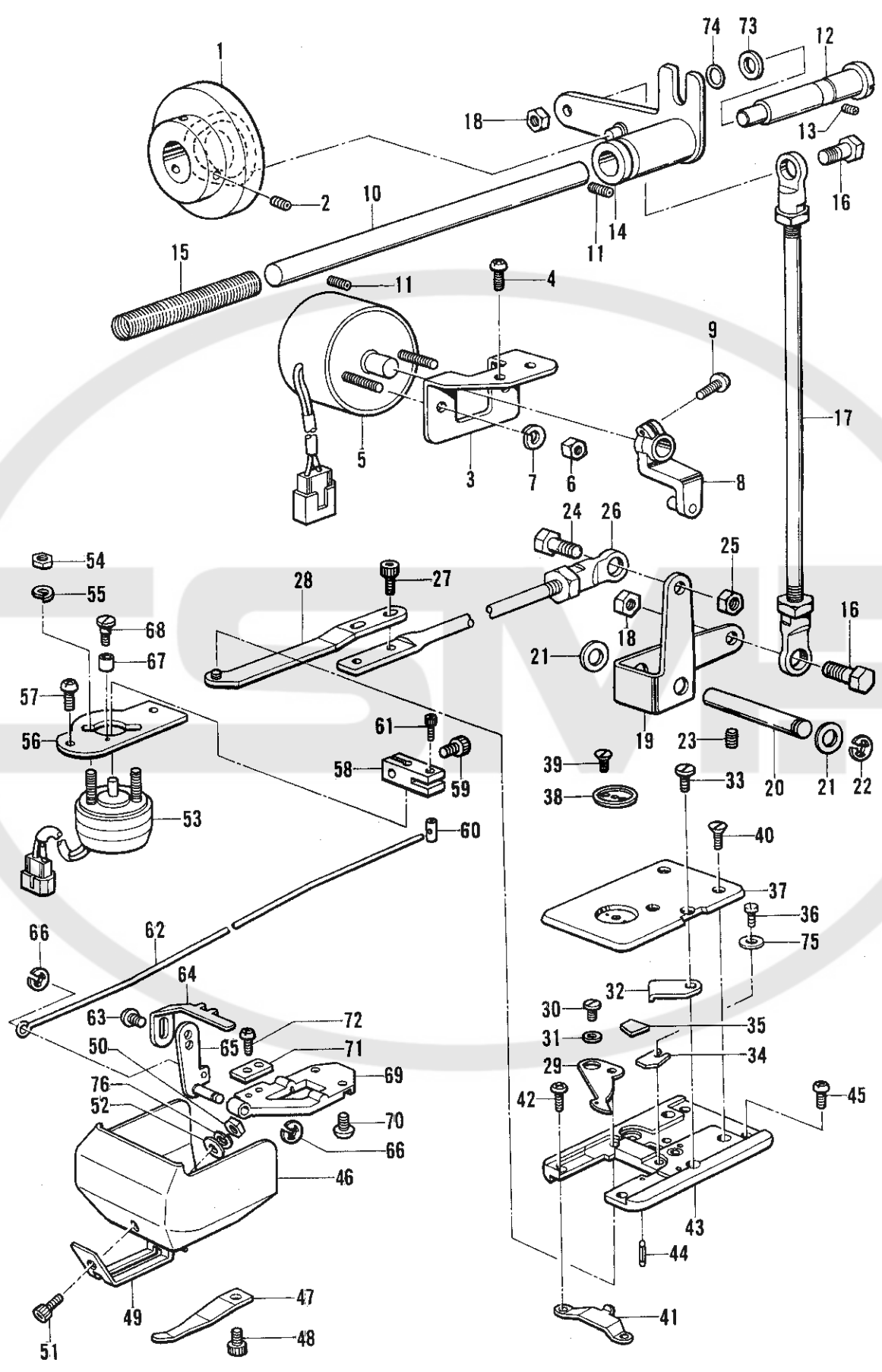
M. 糸切り関係 / Thread trimmer mechanism / Fadenabschneidevorrichtung / Mécanisme de coupe-fil / Mecanismo de la cortadura de hiros



M. 糸切り関係 / Thread trimmer mechanism / Fadenabschneidevorrichtung
/ Mécanisme de coupe-fil / Mecanismo de la cortadura de hiros

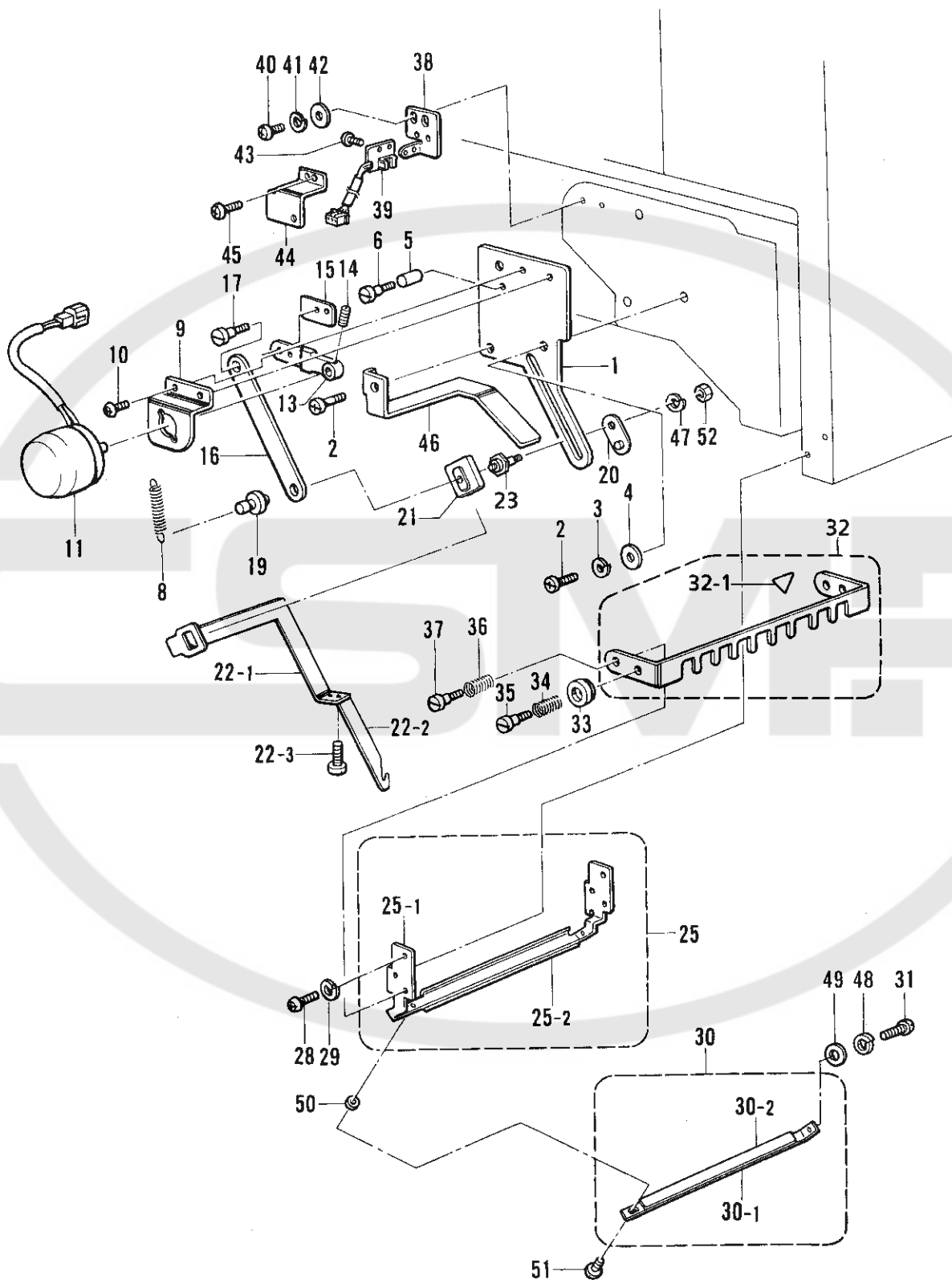
REF.NO.	CODE	Q'TY	ヒンメイ	NAME OF PARTS	RM
1	S32451001	1	イトキリカム	THREAD TRIMMER CAM	
2	S23651001	3	アナヒラ6X6ホソメ	SET SCREW, SOCKET (FT) M6X6	
3	S32452001	1	ソレノイドトリツケイタ	SOLENOID SET PLATE	
4	060501016	2	バインドM5X10	SCREW, BIND M5X10	
5	S32453000	1	イトキリソレノイド	THREAD TRIMMER SOLENOID	
6	021400106	2	ナツト1シユ4	NUT, 1 M4	
7	028040246	2	バネザガネ2-4	WASHER, SPRING 2-4	
8	S32454001	1	ソレノイドレバークミ	SOLENOID LEVER ASSY	
9	062351016	1	ナベコ3.5X10	SCREW, PAN M3.5X10	
10	S32456001	1	クドウレバーアンナイジク	DRIVING LEVER GUIDE SHAFT	
11	012060636	2	アナヒラ6X6	SET SCREW, SOCKET (FT) M6X6	
12	S32486001	1	イチギメジク	POSITIONING SHAFT	
13	012060636	1	アナヒラ6X6	SET SCREW, SOCKET (FT) M6X6	
14	S32457001	1	イトキリクドウレバークミ	THREAD TRIMMER DRIVING LEVER ASSY	
15	S32461001	1	クドウレバーモシバネ	SPRING	
16	S32462001	2	タマツギテダンネジB	SHOULDER SCREW, B	
17	S32463001	1	イトキリロツドVクミ	THREAD TRIMMER ROD ASSY, V	
18	021060106	2	1シユナツト6	NUT, 1 M6	
19	S32467001	1	イトキリレバー	THREAD TRIMMER LEVER	
20	S32468001	1	イトキリレバークミ	THREAD TRIMMER LEVER SHAFT	
21	110367001	2	ザガネ	WASHER, PLAIN SPECIAL 8	
22	048060342	1	トメワE6	RETAINING RING, E6	
23	012060636	1	アナヒラ6X6	SET SCREW, SOCKET (FT) M6X6	
24	S32462001	1	タマツギテダンネジB	SHOULDER SCREW, B	
25	021060106	1	1シユナツト6	NUT, 1 M6	
26	S32469001	1	イトキリロツドHクミ	THREAD TRIMMER ROD ASSY, H	
27	018400836	2	アナボルト4X8	BOLT, SOCKET M4X8	
28	S32471001	1	イトキリレンカンクミ	THREAD TRIMMER CONNECTING ROD ASSY	
29	S32474001	1	イドウハ	MOVABLE KNIFE	
30	S32475001	1	シメネジ4	SCREW, M4	
31	S32476001	1	イドウハカラー	MOVABLE KNIFE COLLAR	
32	S32477001	1	コテイハ	FIXED KNIFE	
33	S20355001	1	シメネジ3X8.5	SCREW, M3X8.5	
34	S36135001	1	イトホジイタ	THREAD HOLDING PLATE	
36	S32480001	1	シメネジ3X2.5	SCREW, M3X2.5	
37	S32481001	1	ハリイタ	NEEDLE PLATE	
38	S34807001	1	ハリアナイタ0.5	NEEDLE HOLE PLATE (T = 0.5)	
39	100360003	2	サラネジ2.38	SCREW, FLAT SM2.38	
40	S25310001	2	サラネジ4	SCREW, FLAT M4	
41	S32484001	1	ウチカマトメ	INNER ROTARY HOOK STOPPER	
42	018300636	2	アナボルト3X6	BOLT, SOCKET M3X6	
43	S32485001	1	ハリイタダイ	NEEDLE PLATE BRACKET	
44	047200542	1	スプリングピンAW2	PIN, SPRING ROLL AW2	
45	062400816	4	ナベコ4X8	SCREW, PAN M4X8	
46	S32487000	1	カマカバー	ROTARY HOOK COVER	
47	S32488001	1	カバーオサエバネ	SPRING, COMPRESSION	
48	018400836	1	アナボルト4X8	BOLT, SOCKET M4X8	
49	S32489001	1	カバーササエ	COVER SUPPORT	
50	021400106	1	ナツト1シユ4	NUT, 1 M4	
51	018400836	1	アナボルト4X8	BOLT, SOCKET M4X8	
52	026040236	1	ヒラザガネミガキ4	WASHER, PLAIN 4	
53	S32490000	1	ピツカーソレノイド	PICKER SOLENOID	
54	021300103	2	ナツト1シユ3	NUT, 1 M3	
55	028030245	2	バネザガネ2-3	WASHER, SPRING 2-3	
56	S32491001	1	PKソレノイドイタ	PICKER SOLENOID PLATE	
57	062401016	2	ナベコ4X10	SCREW, PAN M4X10	
58	S32492001	1	ソレノイドアーム	SOLENOID ARM	
59	018400836	1	アナボルト4X8	BOLT, SOCKET M4X8	
60	S32493001	1	アームピン	ARM PIN	

M. 糸切り関係 / Thread trimmer mechanism / Fadenabschneidevorrichtung
 / Mécanisme de coupe-fil / Mecanismo de la cortadura de hiros



M.糸切り関係 / Thread trimmer mechanism / Fadenabschneidevorrichtung
 / Mécanisme de coupe-fil / Mecanismo de la cortadura de hiros

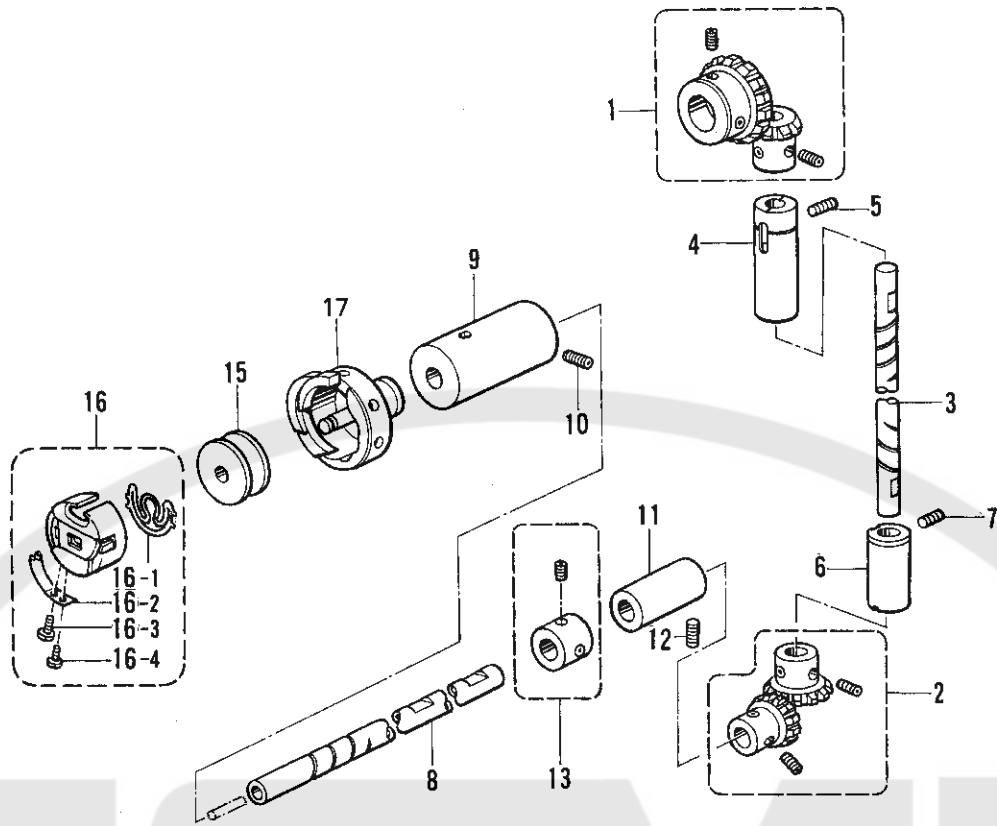
REF.NO.	CODE	Q'TY	ヒンメイ	NAME OF PARTS	RM
61	018300536	1	アナボルト3X5	BOLT, SOCKET M3X5	
62	S32494001	1	レンケツセン	CONNECTING WIRE	
63	062300416	2	ナベコM3X4	SCREW, PAN M3X4	
64	S32495001	1	ピツカー	PICKER	
65	S32496001	1	ピツカーベース	PICKER BASE	
66	048020342	2	トメワE2	RETAINING RING, E2	
67	S32497001	1	クツシヨン	CUSHION	
68	S32498001	1	クツシヨンピン	CUSHION PIN	
69	S32614001	1	PKブラケット	PICKER BRACKET	
70	060400816	2	バインド4X8	SCREW, BIND M4X8	
71	S32499001	1	ピツカーストツパ	PICKER STOPPER	
72	062300416	2	ナベコM3X4	SCREW, PAN M3X4	
73	025080132	1	ヒラザガネシヨウ8	WASHER, PLAIN S 8	
74	081007070	1	リングP7	O RING, P7	
75	026030136	1	ヒラザガネコガタ3	WASHER, PLAIN S 3	
76	028040246	1	パネザガネ2-4	WASHER, SPRING 2-4	
38	S32482001	1	" オプション部品 "	" OPTION PARTS "	
38	S32611001	1	ハリアナイタ0	NEEDLE HOLE PLATE (T = 0)	
38	S32612001	1	ハリアナイタ2	NEEDLE HOLE PLATE (T = 2)	
38	S32613001	1	ハリアナイタ4	NEEDLE HOLE PLATE (T = 4)	
		1	ハリアナイタ6	NEEDLE HOLE PLATE (T = 6)	



N. 糸払イ関係 / Thread wiper mechanism / Fadenwischvorrichtung / Mécanisme de tire-fil
/ Mecanismo del limpiador de hilo

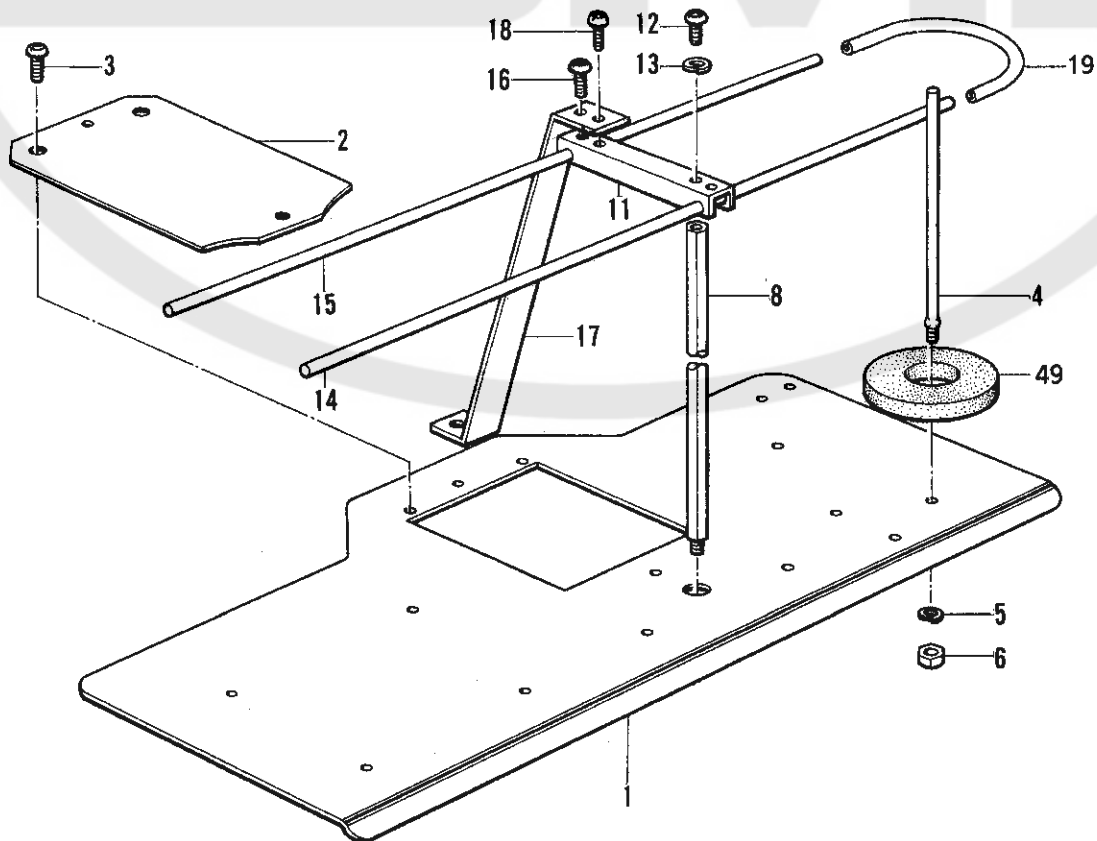
REF.NO.	CODE	Q'TY	ヒンメイ	NAME OF PARTS	RM
1	S32361101	1	イトカケソレノイドベース	THREAD GUARD SOLENOID BASE	
2	060501016	3	バインドM5X10	SCREW, BIND M5X10	
3	028050246	2	バネザガネ2-5	WASHER, SPRING 2-5	
4	025050236	2	ヒラザガネチユウ5	WASHER, PLAIN M 5	
5	S32362000	2	アームクッション	ARM CUSHION	
6	S32363001	2	スズトリツケネジ	SET SCREW	
8	S32365101	1	イトハライバネ	SPRING	
9	S32366001	1	イトカケソレノイドイタ	THREAD GUARD SOLENOID PLATE	
10	0A4300605	2	+ナベザクミ3X6DA	SCREW, PAN (S/P WASHER) M3X6	
11	S32367000	1	ワイパーソレノイド	WIPER SOLENOID	
13	S32368001	1	ソレノイドアーム	SOLENOID ARM	
14	012300536	2	アナヒラ3X5	SET SCREW, SOCKET (FT) M3X5	
15	S32386001	1	ソレノイドセンサーイタ	SOLENOID SENSOR PLATE	
16	S32369001	1	モクガネイタ	PLATE	
17	S25283001	1	ダンネジ4	SHOULDER SCREW, M4	
19	S32371101	1	ガイドメタル	GUIDE BUSH	
20	S35711001	1	イチギメスペーサB	POSITIONING SPACER, B	
21	S32373100	1	イチギメカラー	POSITIONING COLLAR	
22	S32374101	1	ウワイトカケフツクミ	UPPER THREAD GUARD HOOK ASSY	
22-1	S32387101	1	ウワイトカケフツクイタ	UPPER THREAD GUARD HOOK PLATE	
22-2	S32388100	1	ウワイトカケフツク	UPPER THREAD GUARD HOOK	
22-3	S32480001	2	シメネジ3X2.5	SCREW, M3X2.5	
23	S35710101	1	ダンネジ3	SHOULDER SCREW, M3	
25	S32375101	1	イトオサエベースクミ	THREAD PRESSER BASE ASSY	
25-1	S32376101	1	イトオサエベース	THREAD PRESSER BASE	
25-2	S32377000	1	マジックテープ	MAGIC TAPE	
28	062400616	4	ナベコM4X6	SCREW, PAN M4X6	
29	028040246	4	バネザガネ2-4	WASHER, SPRING 2-4	
30	S32380101	1	イトオサエフタクミ	THREAD PRESSER COVER ASSY	
30-1	S32381101	1	イトオサエフタ	THREAD PRESSER COVER	
30-2	S32377000	1	マジックテープ	MAGIC TAPE	
31	062300616	1	ナベコM3X6	SCREW, PAN M3X6	
32	S39418001	1	フィンガーガードクミ	FINGER GUARD ASSY	
32-1	S36924001	1	ワーニングマーク	MARK, INJURY	
33	S32378001	2	スズサラ	DISK	
34	S32379001	2	スズバネ	SPRING	
35	S32363001	2	スズトリツケネジ	SET SCREW	
36	S32383001	2	フィンガーガードバネ	SPRING	
37	S32363001	2	スズトリツケネジ	SET SCREW	
38	S32384101	1	センサーイタ	SENSOR PLATE	
39	S36220001	1	センサキバンクミ	CIRCUIT BOARD ASSY, SENSOR	
40	062400816	2	ナベコ4X8	SCREW, PAN M4X8	
41	028040246	2	バネザガネ2-4	WASHER, SPRING 2-4	
42	026040236	2	ヒラザガネミガキ4	WASHER, PLAIN 4	
43	0A4300605	2	+ナベザクミ3X6DA	SCREW, PAN (S/P WASHER) M3X6	
44	S32385101	1	センサーカバー	SENSOR COVER	
45	0A4300605	2	+ナベザクミ3X6DA	SCREW, PAN (S/P WASHER) M3X6	
46	S34452000	1	ワイパーオサエイタ	WIPER HOLDER PLATE	
47	028030243	1	バネザガネ2-3	WASHER, SPRING 2-3	
48	028030243	2	バネザガネ2-3	WASHER, SPRING 2-3	
49	025030233	2	ヒラザガネチユウ3	WASHER, PLAIN M 3	
50	S36714001	1	ウエイトツカミスパーサ	SPACER	
51	062301006	1	ナベコ3X10	SCREW, PAN M3X10	
52	021300106	2	1シユナツト3	NUT, 1 M3	

P. 下軸関係 / Lower shaft mechanism / Untere Welle / Mécanisme de l'arbre inférieur / Mecanismo del eje inferior



155-412-305

Q. 上糸通シ関係 / Upper threading mechanism / Obererfadens / Mécanisme de l'enfilage supérieur / Mecanismo del enhebrado superior



155-412-412

P. 下軸関係 / Lower shaft mechanism / Untere Welle / Mécanisme de l'arbre inférieur / Mecanismo del eje inferior

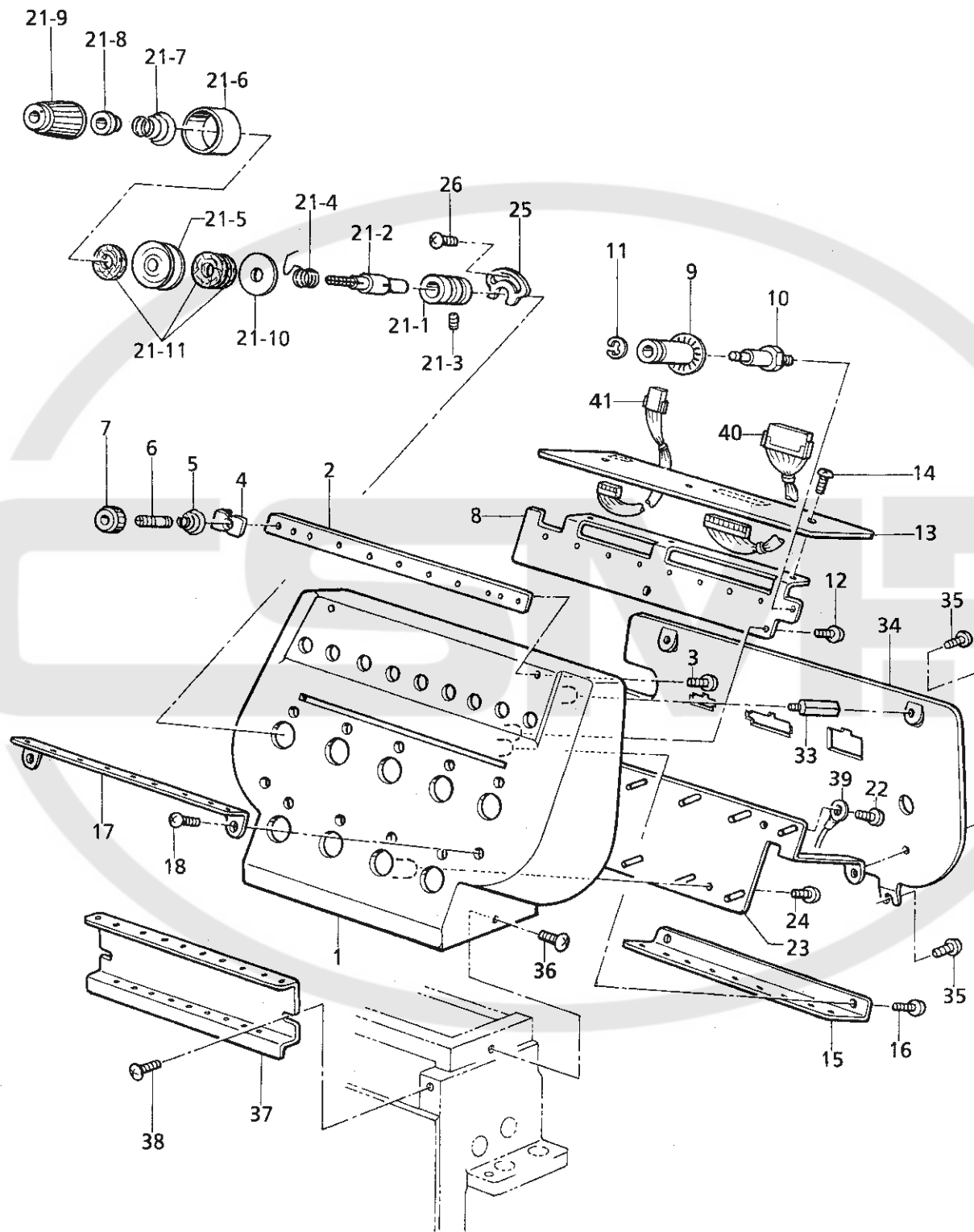
REF.NO.	CODE	Q'TY	ヒンメイ	NAME OF PARTS	RM
1	S32544001	1	ベベルギヤUクミ	BEVEL GEAR ASSY, U	
2	S32547001	1	ベベルギヤDクミ	BEVEL GEAR ASSY, D	
3	S32538101	1	タテジク	VERTICAL SHAFT	
4	142708000	1	タテジクメタルU	VERTICAL SHAFT BUSH, U	
5	012060636	1	アナヒラ6X6	SET SCREW, SOCKET (FT) M6X6	
6	142709000	1	タテジクメタルD	VERTICAL SHAFT BUSH, D	
7	012060636	1	アナヒラ6X6	SET SCREW, SOCKET (FT) M6X6	
8	S32539001	1	シタジク	LOWER SHAFT	
9	S32540000	1	シタジクメタルL	LOWER SHAFT BUSH, L	
10	012060636	1	アナヒラ6X6	SET SCREW, SOCKET (FT) M6X6	
11	104520000	1	シタジクメタルR	LOWER SHAFT BUSH, R	
12	012060636	1	アナヒラ6X6	SET SCREW, SOCKET (FT) M6X6	
13	S32550001	1	セツトカラークミ	SET SCREW COLLAR ASSY	
15	S32542001	1	ボビンL	BOBBIN, L	
16	S35584001	1	ボビンケースクミ	BOBBIN CASE ASSY	
16-1	S35583001	1	クウテンボウシバネ	BOBBIN TENSION SPRING	
16-2	181936001	1	ボビンケースチヨウシバネ	TENSION SPRING	
16-3	181937001	1	チヨウシバネチヨウセツネジ	ADJUST SCREW	
16-4	181938001	1	チヨウシバネトメネジ	SET SCREW	
17	S35595901	1	カマレハコクミ	ROTARY HOOK BOX ASSY, L	

155-412-305

Q. 上糸通シ関係 / Upper threading mechanism / Obererfadens / Mécanisme de l'enfilage supérieur / Mecanismo del enhebrado superior

REF.NO.	CODE	Q'TY	ヒンメイ	NAME OF PARTS	RM
1	S32508009	1	イトタテダイL	COTTON STAND, L	
2	S32509009	1	イトタテダイS	COTTON STAND, S	
3	060501016	4	バインドM5X10	SCREW, BIND M5X10	
4	150179002	9	スプールジクB	SPOOL SHAFT, B	
5	028050246	9	バネザガネ2-5	WASHER, SPRING 2-5	
6	021500103	9	ナツト1シユ5	NUT, 1 M5	
8	S32510001	1	イトアンナイシジボウ	THREAD GUIDE BAR	
11	S15273001	1	イトアンナイジヨイント	THREAD GUIDE JOINT	
12	060501016	1	バインドM5X10	SCREW, BIND M5X10	
14	S15286101	1	イトアンナイA	THREAD GUIDE, A	
15	S15287101	1	イトアンナイB	THREAD GUIDE, B	
16	062400816	2	ナベコ4X8	SCREW, PAN M4X8	
17	S34450001	1	アンナイシジイタ	GUIDE PLATE	
18	062300616	1	ナベコM3X6	SCREW, PAN M3X6	
19	S25391000	1	ビニールチューブ	OIL TUBE (L = 180)	
49	S15269050	9	スプールマットA	SPOOL MAT, A	

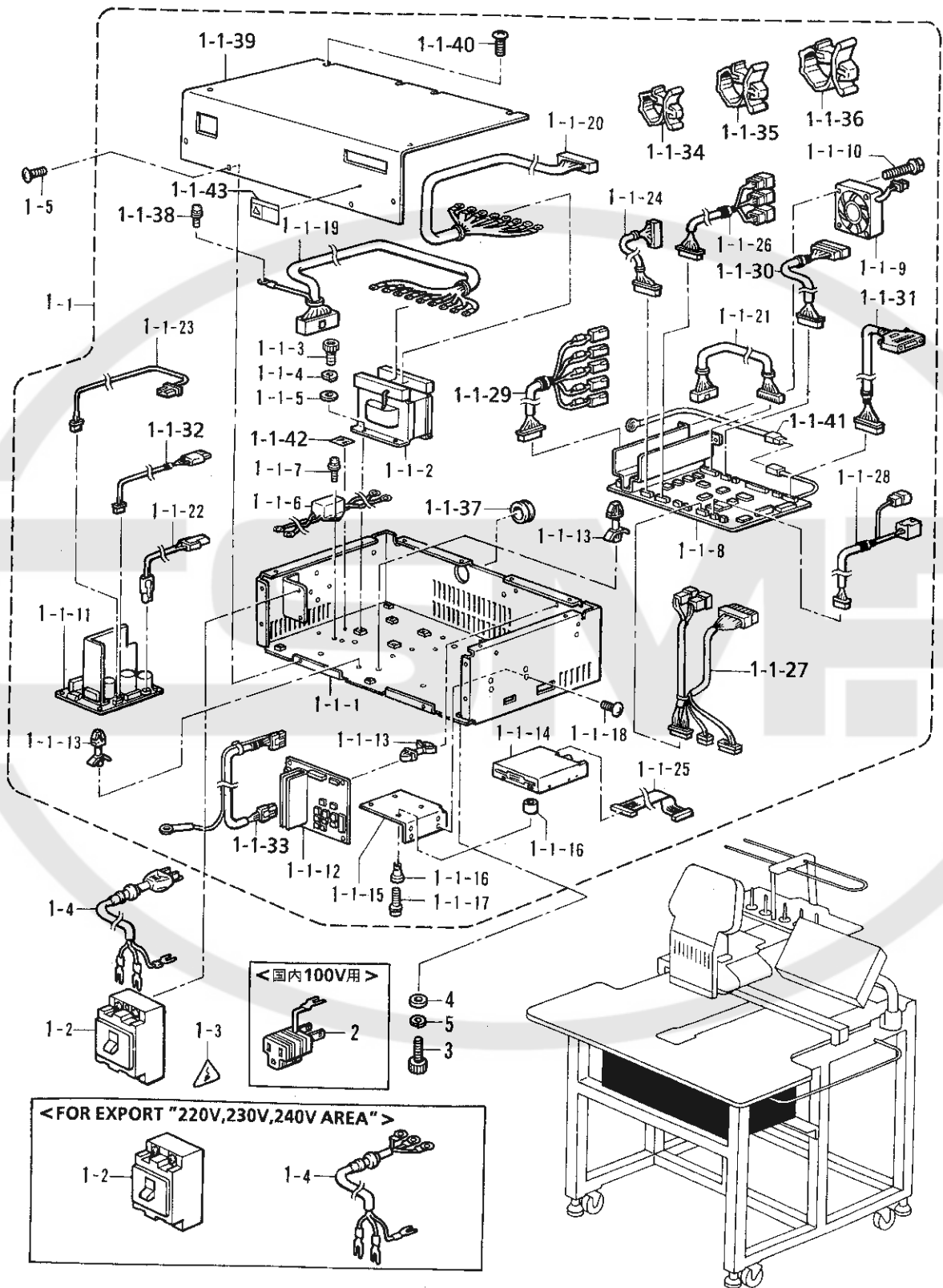
155-412-412



R. 糸調子関係 / Thread tension / Faderspannung / Tension du fil / Tensión del hilo

REF.NO.	CODE	Q'TY	ヒンメイ	NAME OF PARTS	RM
1	S40702009	1	チヨウセイダイベースクミ	ADJUSTMENT BASE ASSY, S	
2	S32394101	1	イトカケベース	THREAD GUIDE BASE	
3	008400806	2	+トラスコ4X8	SCREW, TRUSS M4X8	
4	S32395001	9	イトアンナイチヨウシサラ	THREAD GUIDE DISK	
5	S34033001	9	プレテンションバネ	SPRING	
6	S32397001	9	イトアンナイダンネジ	SHOULDER SCREW	
7	155510001	9	イトチヨウシナツト	TENSION NUT	
8	S40709000	1	イトキレプリーイタ	PULLEY BRACKET, THREAD BREAKAGE	
9	S40707000	9	イトキレプリー	PULLEY, THREAD BREAKAGE	
10	S40708001	9	イトキレプリージク	PULLEY SHAFT, THREAD BREAKAGE	
11	048020346	9	トメワE2	RETAINING RING, E2	
12	008400806	3	+トラスコ4X8	SCREW, TRUSS M4X8	
13	S40710000	1	チヨウシダイキバンクミ	PCB ASSY, ADJUSTMENT BASE	
14	008400806	3	+トラスコ4X8	SCREW, TRUSS M4X8	
15	S40712001	1	ジヨウビットミチウエ	UPPER THREAD GUIDE, U	
16	008400806	2	+トラスコ4X8	SCREW, TRUSS M4X8	
17	S40713001	1	ジヨウビットミチナカ	UPPER THREAD GUIDE, C	
18	008400806	2	+トラスコ4X8	SCREW, TRUSS M4X8	
21	S37295101	9	イトチヨウシボウダイクミ	THREAD TENSION BRACKET ASSY	
21-1	S40714001	9	イトチヨウシボウダイ	THREAD TENSION BRACKET	
21-2	S37296001	9	イトチヨウシボウ	TENSION STUD	
21-3	100402004	9	トメネジ3.57	SET SCREW, SM3.57	
21-4	S37297001	9	イトトリバネ	SPRING	
21-5	S36300000	9	ロータリーサラ	ROTARY DISC	
21-6	144103009	9	イトチヨウシサラオサエ	TENSION DISC PRESSER	
21-7	S20680001	9	イトチヨウシバネS	TENSION SPRING, S	
21-8	S20681000	9	チヨウシバネウエザガネ	WASHER	
21-9	S20682103	9	イトチヨウシナツト	TENSION NUT	
21-10	S37298000	9	イトチヨウシボウイタ	TENSION STUD PLATE	
21-11	S36299001	27	イトチヨウシサラフェルト	FELT	
22	008400806	18	+トラスコ4X8	SCREW, TRUSS M4X8	
23	S40715000	1	イトチヨウシボウタイイタ	BASE PLATE, TENSION STUD PLATE	
24	008400806	2	+トラスコ4X8	SCREW, TRUSS M4X8	
25	S40716001	9	イトトリバネイタ	BRACKET, TENSION SPRING	
26	008400806	9	+トラスコ4X8	SCREW, TRUSS M4X8	
33	S40740001	2	スタッド4X25	STUD, M4X25	
34	S40717001	1	チヨウセイダイカバー	COVER, ADJUSTMENT BASE	
35	008400806	6	+トラスコ4X8	SCREW, TRUSS M4X8	
36	008400806	2	+トラスコ4X8	SCREW, TRUSS M4X8	
37	S40718001	1	イトミチウエ	THREAD GUIDE, U	
38	008400806	2	+トラスコ4X8	SCREW, TRUSS M4X8	
39	S17061000	1	アースセン120	GROUND WIRE, 120	
40	S41309000	1	イトキレセンサハーネスクミ	SENSOR HARNESS ASSY, THREAD BREAKAGE	
41	S40729000	1	インデックスハーネスTクミ	INDEX HARNESS ASSY, T	

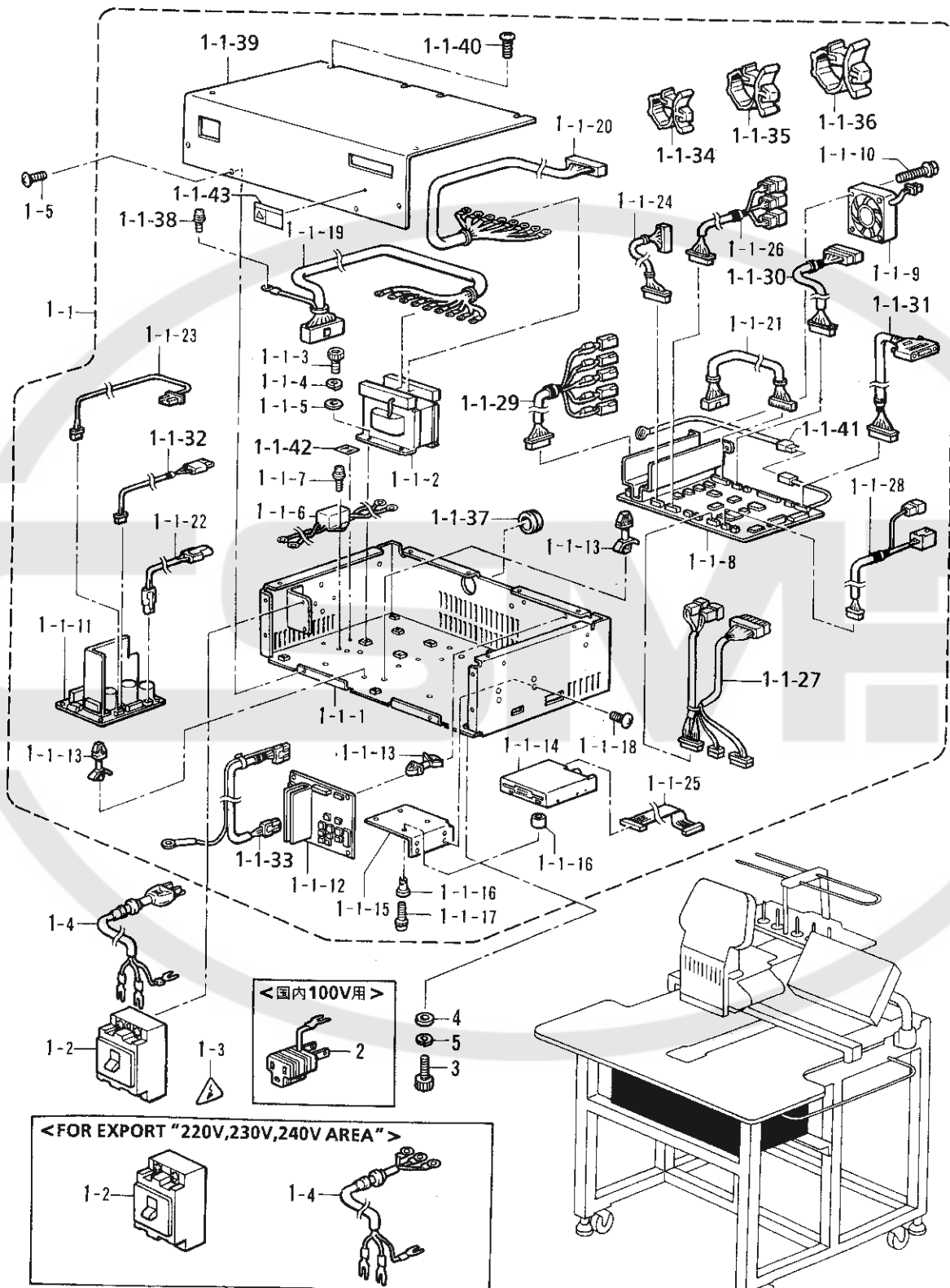
S. コントロールボックス関係 / Control box mechanism / Schaltkasten
 / Mécanisme du boîtier de contrôle / Mecanismo de la caja de controles



S. コントロールボックス関係 / Control box mechanism / Schaltkasten
/ Mécanisme du boîtier de contrôle / Mecanismo de la caja de controles

REF.NO.	CODE	Q'TY	ヒンメイ	NAME OF PARTS	RM
1	S41305001	1	"BAS-412A" <輸出120V地域用>	"BAS-412A" <FOR EXPORT "120V AREA"> CONTROL BOX ASSY, A	
1	S41305002	1	<輸出220V,230V,240V地域用>	<FOR EXPORT "220V,230V,240V AREA"> CONTROL BOX ASSY, A	
1-1	S41306001	1	<輸出用>	<FOR EXPORT> CONTROL BOX ASSY, A (A)	
1	S41305003	1	<国内100V用>	<FOR JAPAN ONLY>	
1-1	S41306002	1	セイギヨボックスクミA		
			セイギヨボックスAクミA		
1	S41305004	1	"BAS-416A" <輸出120V地域用>	"BAS-416A" <FOR EXPORT "120V AREA"> CONTROL BOX ASSY, A	
1	S41305005	1	<輸出220V,230V,240V地域用>	<FOR EXPORT "220V,230V,240V AREA"> CONTROL BOX ASSY, A	
1-1	S41306003	1	<輸出用>	<FOR EXPORT> CONTROL BOX ASSY, A (A)	
1	S41305006	1	<国内100V用>	<FOR JAPAN ONLY>	
1-1	S41306004	1	セイギヨボックスクミA		
			セイギヨボックスAクミA		
1-1-14	S35593000	1	<輸出用>	<FOR EXPORT> 3.5 FDD-IBM	
1-1-43	S38352001	1		LABEL, ELEC. SHOCK 4 LANG.	
1-1-14	S35594000	1	<国内100V用>	<FOR JAPAN ONLY>	
1-1-43	S38353001	1	3.5インチFDD		
2	U34148001	1	デンゲキラベルワ		
			ヘンカンプラグ#1		
1-2	S21504000	1	<120V以下地域用>	<FOR MAX "120V AREA"> BREAKER, F10A	
1-4	S36223000	1	ブレーカー-F10A	POWER SUPPLY CORD, US	
			デンゲンコードUS		
1-2	S21181000	1	<輸出220V,230V,240V地域用>	<FOR EXPORT "220V,230V,240V AREA"> BREAKER, F5A	
1-4	S36222000	1		POWER SUPPLY CORD	
1-1-1	S36474109	1	セイギヨBOXソコイタ	CONTROL BOX BOTTOM PLATE	
1-1-2	S36201000	1	トランス697VA	TRANSFORMER, 697VA	
1-1-3	018061236	3	アナボルト6X12	BOLT, SOCKET M6X12	
1-1-4	028060246	3	バネザガネ2-6	WASHER, SPRING 2-6	
1-1-5	025060236	6	ヒラザガネチユウ6	WASHER, PLAIN M 6	
1-1-6	S36202000	1	ノイズフィルタMYW1205	NOISE FILTER MYW1205	
1-1-7	0A5300605	2	+ナベザクミ3X6DB	SCREW, PAN (S/P WASHER) M3X6	
1-1-8	S34565001	1	キバンB43N019クミ	CIRCUIT BOARD ASSY, B43N019	
1-1-9	S36224000	1	DCファンモータクミ	DC FAN MOTOR ASSY	
1-1-10	UL0233001	2	+ナベセムス3X30DA	SCREW, PAN (S/P WASHER) M3X30	
1-1-11	S34567001	1	キバンB43N021クミ	CIRCUIT BOARD ASSY, B43N021	
1-1-12	S29008001	1	モータキバンクミ	CIRCUIT BOARD ASSY, MOTOR	
1-1-13	S02915100	14	キバンサポート	SUPPORT, CIRCUIT BOARD	
1-1-15	S36472001	1	FDDトリツケイタ	FDD SET PLATE	
1-1-16	S18573000	4	ワンタッチカラブツシュ	ONE-TOUCH COLLAR BUSH	
1-1-17	S33923001	4	+ナベセムス3X14DB	SCREW, PAN (S/P WASHER) M3X14	
1-1-18	008400604	4	+トラスコ4X6	SCREW, TRUSS M4X6	
1-1-19	S36203000	1	トランスハーネスPクミ	TRANSFORMER HARNESS ASSY, P	

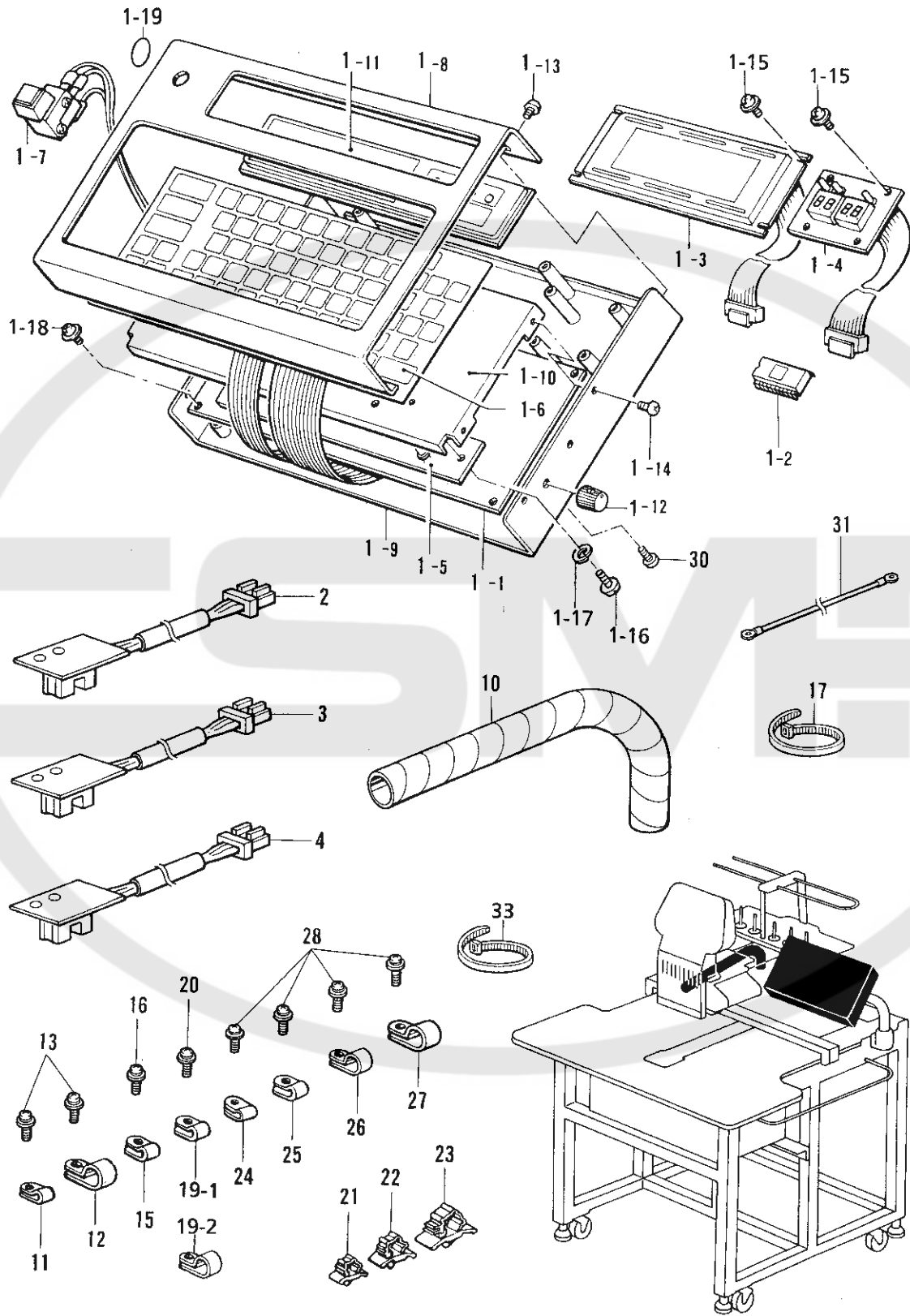
S. コントロールボックス関係 / Control box mechanism / Schaltkasten
 / Mécanisme du boîtier de contrôle / Mecanismo de la caja de controles



S. コントロールボックス関係 / Control box mechanism / Schaltkasten
/ Mécanisme du boîtier de contrôle / Mecanismo de la caja de controles

REF.NO.	CODE	Q'TY	ヒンメイ	NAME OF PARTS	RM
1-1-20	S36204000	1	トランスハーネスMTクミ	TRANSFORMER HARNESS ASSY, MT	
1-1-21	S36205000	1	デンゲンハーネスMクミ	POWER SUPPLY HARNESS ASSY, M	
1-1-22	S36206000	1	デンゲンハーネスMTクミ	POWER SUPPLY HARNESS ASSY, MT	
1-1-23	S36207000	1	デンゲンハーネスFDクミ	POWER SUPPLY HARNESS ASSY, FD	
1-1-24	S36208000	1	ミシンモータキバンハーネス	SEWING MACHINE CIRCUIT BOARD HARNESS	
1-1-25	S36351000	1	フロッピーハーネス	FLOPPY HARNESS	
1-1-26	S36211100	1	XYエリアハーネスクミ	XY AREA HARNESS ASSY	
1-1-27	S41274000	1	チヨウシダイハーネスクミ1	TENSION BRACKET HARNESS ASSY, 1	
1-1-28	S36213100	1	タイミングハーネスクミ	TIMING HARNESS ASSY	
1-1-29	S36215100	1	ソレノイドハーネスクミ	SOLENOID HARNESS ASSY	
1-1-30	S36216100	1	INDEXモータハーネスクミ	INDEX MOTOR HARNESS	
1-1-31	S36217100	1	キーボードハーネスクミ	KEYBOARD HARNESS ASSY	
1-1-32	S36218100	1	イトマキハーネスクミ	BOBBIN WINDER HARNESS	
1-1-33	S36219000	1	ミシンモータハーネスクミ	SEWING MACHINE MOTOR HARNESS ASSY	
1-1-34	150349001	2	コードクランプ10	CORD CLAMP, 10-L	
1-1-35	150357001	3	コードクランプ13	CORD CLAMP, 13-L	
1-1-36	S09142000	4	コードクランプ20L	CORD CLAMP, 20-L	
1-1-37	S21057000	2	コードブツシュ	CORD BUSH	
1-1-38	S33923001	1	+ナベセムス3X14DB	SCREW, PAN (S/P WASHER) M3X14	
1-1-39	S36473109	1	セイギヨBOXカバー	CONTROL BOX COVER	
1-1-40	008400604	4	+トラスコ4X6	SCREW, TRUSS M4X6	
1-1-41	S37796000	1	アースセンM-BOX	GROUND WIRE, M-BOX	
1-1-42	S37059001	1	PEマーク	LABEL, PE	
1-1-44	021060106	3	1シユナツト6	NUT, 1 M6	
1-3	620599002	1	デンゲンラベル シヨウ	POWER SUPPLY LABEL	
1-5	008400604	6	+トラスコ4X6	SCREW, TRUSS M4X6	
3	018061636	4	アナボルト6X16	BOLT, SOCKET M6X16	
4	025060236	4	ヒラザガネチユウ6	WASHER, PLAIN M 6	
5	028060246	4	バネザガネ2-6	WASHER, SPRING 2-6	

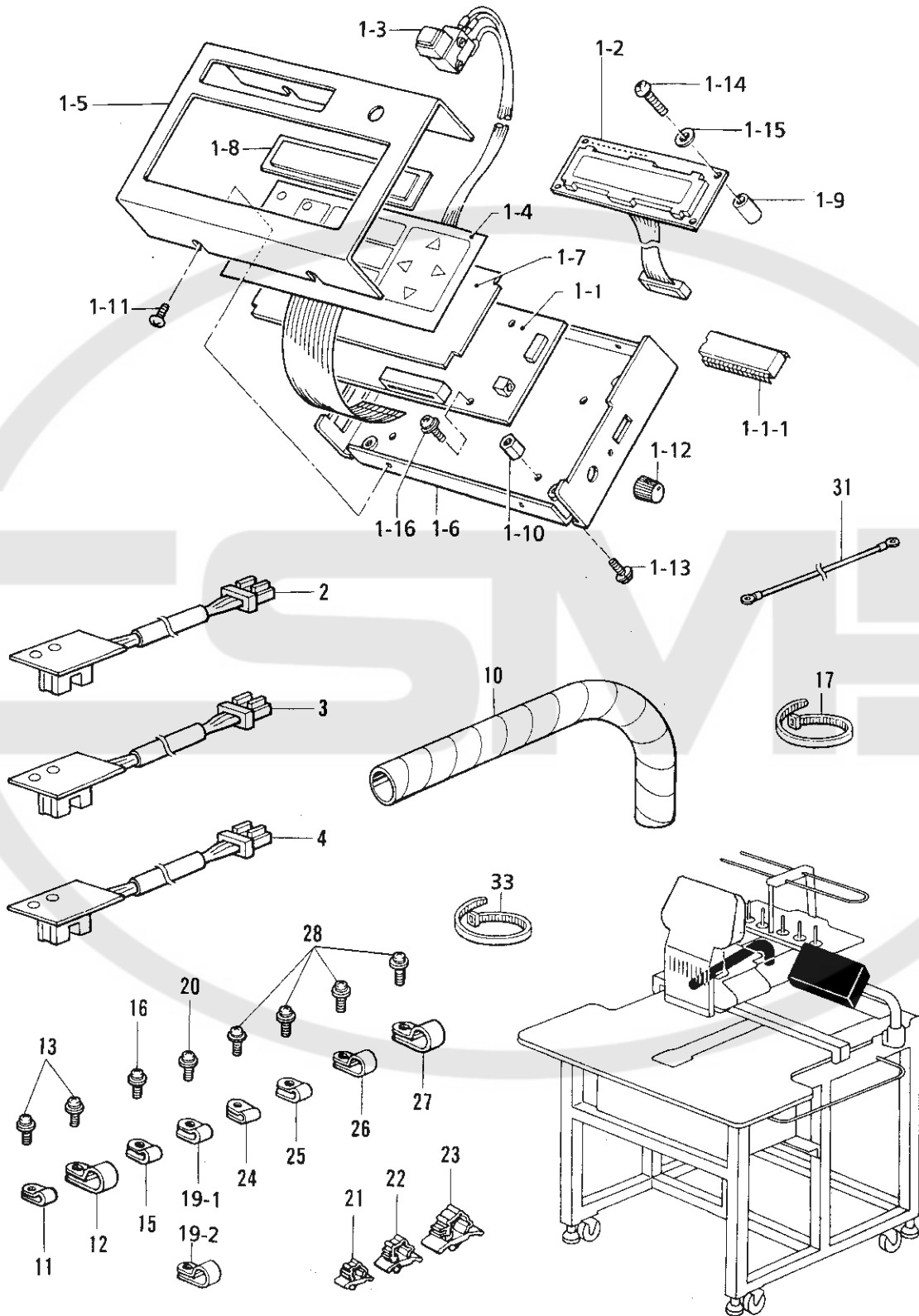
T1 . 電装品関係 (BAS-412A) / Power supply equipment mechanism (BAS-412A)
 / Stromversorgung (BAS-412A) / Mécanisme de l'équipement en alimentation électrique
 (BAS-412A) / Mecanismo del equipo de alimentación de corriente (BAS-412A)



T1. 電装品関係 (BAS-412A) / Power supply equipment mechanism (BAS-412A)
 / Stromversorgung (BAS-412A) / Mécanisme de l'équipement en alimentation électrique
 (BAS-412A) / Mecanismo del equipo de alimentación de corriente (BAS-412A)

REF.NO.	CODE	Q'TY	ヒンメイ	NAME OF PARTS	RM
1	S21184201	1	411キーボードクミ	411 KEY BOARD ASSY	
1-1	S14193001	1	キーボードキバンクミ	KEYBOARD CIRCUIT BOARD ASSY	
1-2	S15428001	1	PROM410KEY	PROM 410 KEY	
1-3	S15429001	1	LCDモジュールクミ	LCD MODULE ASSY	
1-4	S13608001	1	7SEGキバンクミ	7SEG CIRCUIT BOARD ASSY	
1-5	S13607001	1	LAMPキバンクミ	LAMP CIRCUIT BOARD ASSY	
1-6	S15434009	1	410キーシート	410 KEY SHEET	
1-7	S15433001	1	EMスイッチクミ	EM-SWITCH ASSY	
1-8	S21065109	1	411パネル	411 PANEL	
1-9	S21066109	1	411パネルベース	411 PANEL BASE	
1-10	S15345001	1	サポート	SUPPORT	
1-11	S15346009	1	プレートA	PLATE (A)	
1-12	S06823000	1	ツマミS	KNOB, S	
1-13	008400604	2	+トラスコ4X6	SCREW, TRUSS M4X6	
1-14	008400604	4	+トラスコ4X6	SCREW, TRUSS M4X6	
1-15	0A4300605	8	+ナベザクミ3X6DA	SCREW, PAN (S/P WASHER) M3X6	
1-16	062400616	2	ナベコM4X6	SCREW, PAN M4X6	
1-17	028040245	2	バネザガネ2-4	WASHER, SPRING 2-4	
1-18	0A4300605	4	+ナベザクミ3X6DA	SCREW, PAN (S/P WASHER) M3X6	
1-19	S37060001	1	アースマーク	LABEL, GROUNDING	
2	S36220001	1	<X原点用> センサキバンクミ	<FOR "X-DATUM POINT"> CIRCUIT BOARD ASSY, SENSOR	
3	S36220001	1	<Y原点用> センサキバンクミ	<FOR "Y-DATUM POINT"> CIRCUIT BOARD ASSY, SENSOR	
4	S36220001	1	<CXオーバートラベル用> センサキバンクミ	<FOR "CX OVER TRAVEL"> CIRCUIT BOARD ASSY, SENSOR	
10	S16452000	1	スパイラル450L	SPIRAL, 450L	
11	S00480000	1	コードホルダ#5	CORD HOLDER, 5N	
12	S54482000	4	コードホルダ#12	CORD HOLDER, 12N	
13	S21083001	5	+ナベコバネヒラ4X10	SCREW, PAN (S/P WASHER) M4X10	
15	S00480000	1	コードホルダ#5	CORD HOLDER, 5N	
16	S21083001	1	+ナベコバネヒラ4X10	SCREW, PAN (S/P WASHER) M4X10	
17	S04557000	1	バンタイPLTIM	BAND, PLTIM	
19-1	S00480000	4	コードホルダ#5	CORD HOLDER, 5N	
20	S21083001	4	+ナベコバネヒラ4X10	SCREW, PAN (S/P WASHER) M4X10	
21	S11848000	1	コードクランプ#7	CORD CLAMP, 7N	
22	S150349001	3	コードクランプ10	CORD CLAMP, 10-L	
23	S09141000	2	コードクランプ16L	CORD CLAMP, 16-L	
25	S149547000	3	コードオサエ	CORD HOLDER, 4N	
26	S552907000	1	コードホルダ#10	CORD HOLDER, 10N	
27	S552908000	1	コードホルダ#14	CORD HOLDER, 14N	
28	S21083001	5	+ナベコバネヒラ4X10	SCREW, PAN (S/P WASHER) M4X10	
30	S008400604	4	+トラスコ4X6	SCREW, TRUSS M4X6	
31	S08073100	1	アースコード	GROUND WIRE	
33	S04557000	1	バンタイPLTIM	BAND, PLTIM	
19-2	S146202000	4	"オプション部品" <帽子枠用> ナイロンクリップ	"OPTION PARTS" <FOR CAP FRAME DEVICE> NYLON CLIP	

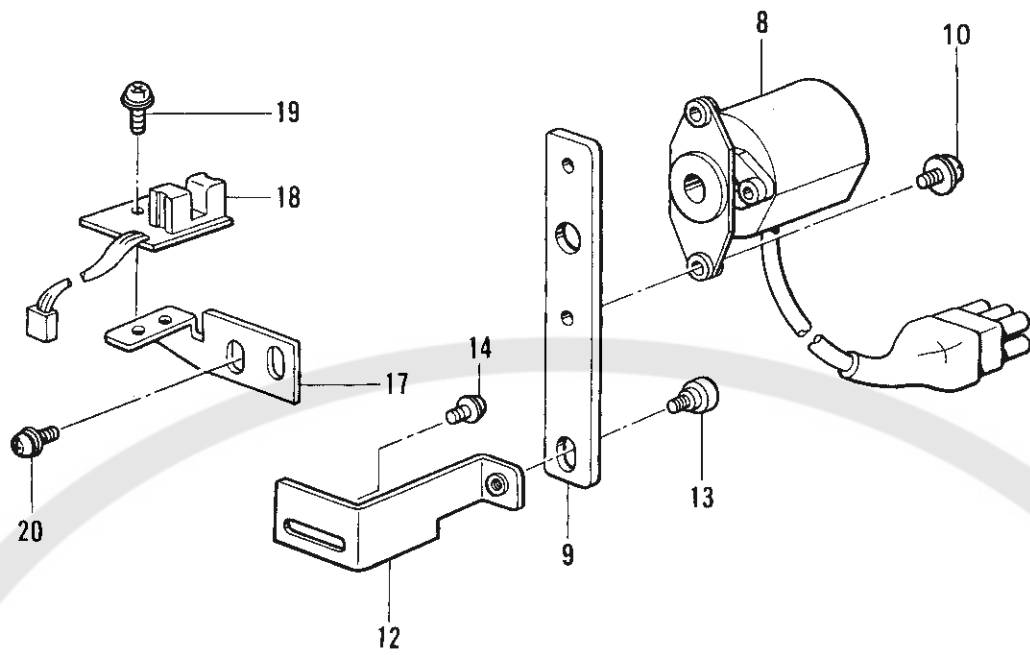
T2 . 電装品関係 (BAS-416A) / Power supply equipment mechanism (BAS-416A)
 / Stromversorgung (BAS-416A) / Mécanisme de l'équipement en alimentation électrique
 (BAS-416A) / Mecanismo del equipo de alimentación de corriente (BAS-416A)



T2 . 電装品関係 (BAS-416A) / Power supply equipment mechanism (BAS-416A)
 / Stromversorgung (BAS-416A) / Mécanisme de l'équipement en alimentation électrique
 (BAS-416A) / Mecanismo del equipo de alimentación de corriente (BAS-416A)

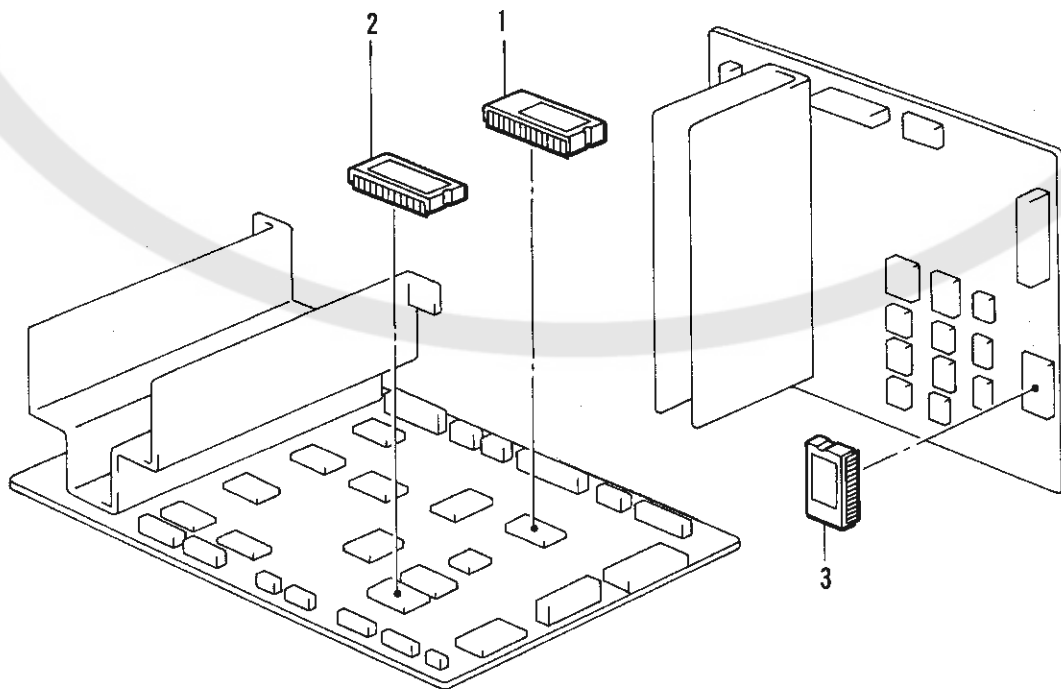
REF.NO.	CODE	Q'TY	ヒンメイ	NAME OF PARTS	RM
1	S19024101	1	415キーボードクミ	KEYBOARD ASSY, 415	
1-1	S18789101	1	キバンB439065クミ	CIRCUIT BOARD ASSY, B439065	
1-1-1	S19026001	1	KEYCPU-VER1	KEYCPU-VER1	
1-2	S19028000	1	LCDモジュールクミ	LCD MODULE ASSY	
1-3	S15433001	1	EMスイッチクミ	EM-SWITCH ASSY	
1-4	S19030001	1	シートキースイッチ	SHEET KEY SWITCH	
1-5	S19031109	1	パネル	PANEL	
1-6	S19032009	1	パネルベース	PANEL BASE	
1-7	S19033001	1	シートキーサポート	SHEET KEY SUPPORT	
1-8	S19034009	1	プレート(A)	PLATE, A	
1-9	S19035000	3	カラー(1)	COLLAR, 1	
1-10	S19036000	4	スパーサL11	SPACER, L11	
1-11	008400604	4	+トラスコ4X6	SCREW, TRUSS M4X6	
1-12	S06823000	1	ツマミS	KNOB, S	
1-13	052300805	4	ナベコバネヒラ3X8	SCREW, PAN (S/P WASHER) M3X8	
1-14	002021405	3	+ナベコ2X14	SCREW, PAN M2X14	
1-15	025020135	3	ヒラザガネシヨウ2	WASHER, PLAIN S 2	
1-16	052300605	4	ナベコバネヒラ3X6	SCREW, PAN (S/P WASHER) M3X6	
2	S36220001	1	<X原点用> センサキバンクミ	< FOR "X-DATUM POINT" > CIRCUIT BOARD ASSY, SENSOR	
3	S36220001	1	<Y原点用> センサキバンクミ	< FOR "Y-DATUM POINT" > CIRCUIT BOARD ASSY, SENSOR	
4	S36220001	1	<CXオーバートラベル用> センサキバンクミ	< FOR "CX OVER TRAVEL" > CIRCUIT BOARD ASSY, SENSOR	
10	S16452000	1	スパイラル450L	SPIRAL, 450L	
11	S00480000	1	コードホルダ#5	CORD HOLDER, 5N	
12	S54482000	4	コードホルダ#12	CORD HOLDER, 12N	
13	S21083001	5	+ナベコバネヒラ4X10	SCREW, PAN (S/P WASHER) M4X10	
15	S00480000	1	コードホルダ#5	CORD HOLDER, 5N	
16	S21083001	1	+ナベコバネヒラ4X10	SCREW, PAN (S/P WASHER) M4X10	
17	S04557000	1	パンタイPLTIM	BAND, PLTIM	
19-1	S00480000	4	コードホルダ#5	CORD HOLDER, 5N	
20	S21083001	4	+ナベコバネヒラ4X10	SCREW, PAN (S/P WASHER) M4X10	
21	S11848000	1	コードクランプ#7	CORD CLAMP, 7N	
22	S150349001	3	コードクランプ10	CORD CLAMP, 10-L	
23	S09141000	2	コードクランプ16L	CORD CLAMP, 16-L	
25	S149547000	3	コードオサエ	CORD HOLDER, 4N	
26	S552907000	1	コードホルダ#10	CORD HOLDER, 10N	
27	S552908000	1	コードホルダ#14	CORD HOLDER, 14N	
28	S21083001	5	+ナベコバネヒラ4X10	SCREW, PAN (S/P WASHER) M4X10	
30	008400604	4	+トラスコ4X6	SCREW, TRUSS M4X6	
31	S08073100	1	アースコード	GROUND WIRE	
33	S04557000	1	パンタイPLTIM	BAND, PLTIM	
19-2	S146202000	4	"オプション部品" <帽子枠用> ナイロンクリップ	" OPTION PARTS " < FOR CAP FRAME ATTACHMENT > NYLON CLIP	

U. 針位置検出器関係 / Synchronizer / Synchronisator / Synchronisateur / Sincronizador



155-412-501

V. プリント基板関係 / Printed circuit board mechanism / Leiterplatten / Circuits imprimés / Tableros de circuitos impresos



155-412-518

U. 針位置検出器関係 / Synchronizer / Synchronisator / Synchronisateur / Sincronizador

REF.NO.	CODE	Q'TY	ヒンメイ	NAME OF PARTS	RM
8	S20913000	1	ロータリーエンコーダJK	ROTARY ENCODER, JK	
9	S15281001	1	エンコーダブラケット	ENCODER BRACKET	
10	0A5300805	2	+ナベザクミ3X8DB	SCREW, PAN (S/P WASHER) M3X8	
12	S36436101	1	エンコーダトリツケイタ	ENCODER SET PLATE	
13	UA0130001	1	ダンネジ	SHOULDER SCREW	
14	0A5400806	2	+ナベザクミ4X8DB	SCREW, PAN (S/P WASHER) M4X8	
17	S36435001	1	ハリイチセンサトリツケイタ	NEEDLE POSITION SENSOR SET	
18	S36220001	1	センサキバンクミ	CIRCUIT BOARD ASSY, SENSOR	
19	0A4300605	2	+ナベザクミ3X6DA	SCREW, PAN (S/P WASHER) M3X6	
20	0A5400806	2	+ナベザクミ4X8DB	SCREW, PAN (S/P WASHER) M4X8	

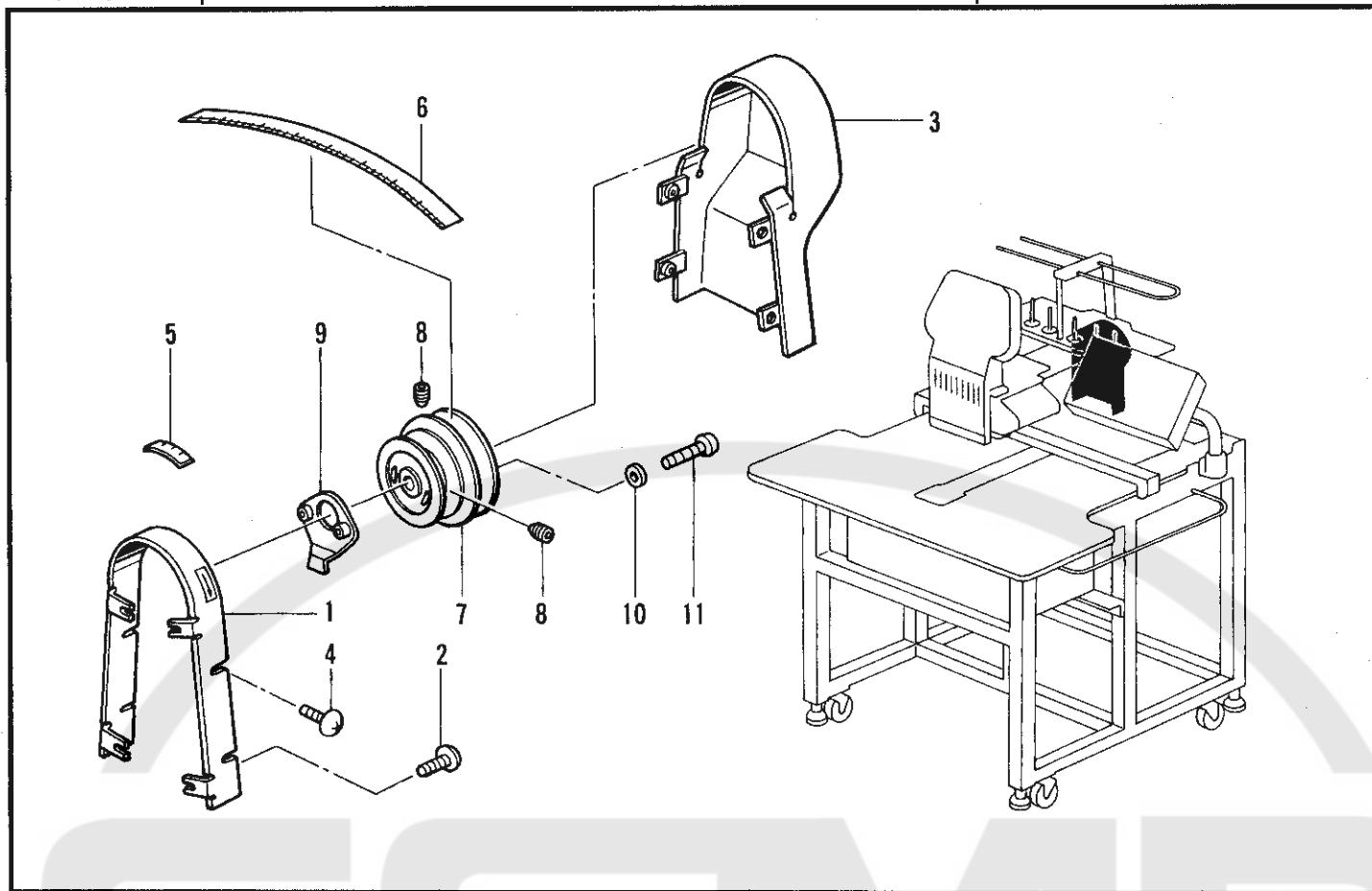
155-412-501

V. プリント基板関係 / Printed circuit board mechanism / Leiterplatten / Circuits imprimés / Tableros de circuitos impresos

REF.NO.	CODE	Q'TY	ヒンメイ	NAME OF PARTS	RM
			<BAS-412A用>	<FOR "BAS-412A">	
1	S36225000	1	PROM412MN1Jクミ	-----	
1	S36227000	1	-----	PROM ASSY, 412 MN1E	
2	S36226000	1	PROM412MN2Jクミ	-----	
2	S36228000	1	-----	PROM ASSY, 412 MN2E	
3	S36229000	1	PROM412MTクミ	PROM ASSY, 412MT	
			<BAS-416A用>	<FOR "BAS-416A">	
1	S36585000	1	PROM416MN1クミ	PROM ASSY, 416 MN1	
2	S36586000	1	PROM416MN2クミ	PROM ASSY, 416 MN2	
3	S36229000	1	PROM412MTクミ	PROM ASSY, 412MT	

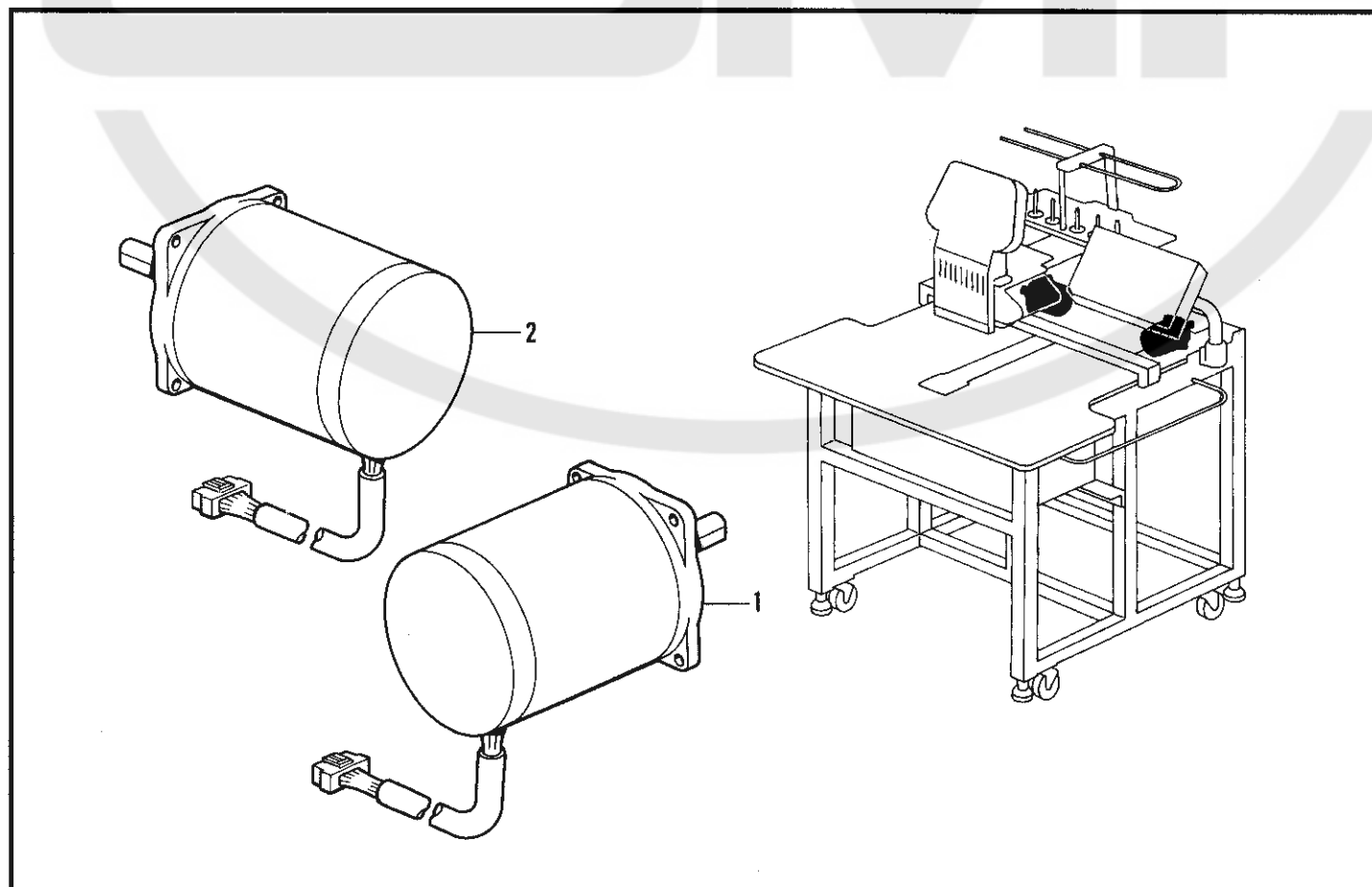
155-412-518

W. 頭部部品関係 / Machine head parts / Teile des maschinenoberteils
 / Pièces supérieures de la machine / Piezas de la cabeza de la máquina



155-412-601

X. モーター関係 / Motor mechanism / Motor / Mécanisme du moteur / Mecanismo del motor



155-412-650

W. 頭部部品関係 / Machine head parts / Teile des maschinenoberteils
 / Pièces supérieures de la machine / Piezas de la cabeza de la máquina

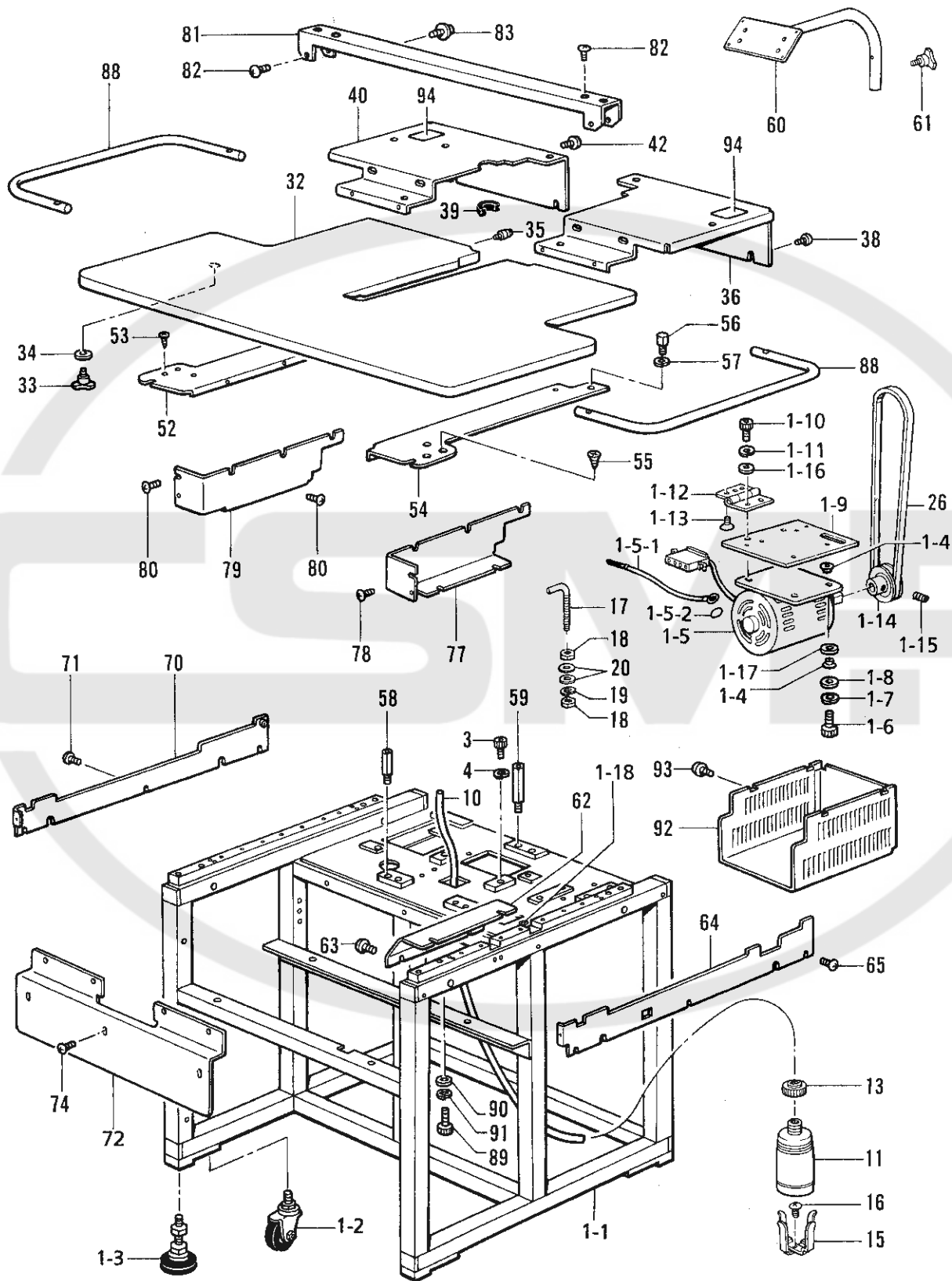
REF.NO.	CODE	Q'TY	ヒンメイ	NAME OF PARTS	RM
1	S39414009	1	ベルトカバー-Aクミ	BELT COVER ASSY, A	
2	008400604	4	+トラスコ4X6	SCREW, TRUSS M4X6	
3	S36438009	1	ベルトカバー-B	BELT COVER, B	
4	008400604	4	+トラスコ4X6	SCREW, TRUSS M4X6	
5	S32446009	1	テイシマーク	STOP MARK	
6	S32445009	1	プーリスケール	PULLEY SCALE	
7	S36439000	1	プーリ1H	PULLEY, 1H	
8	012060636	2	アナヒラ6X6	SET SCREW, SOCKET (FT) M6X6	
9	S32536001	1	ハリイチドグ	ZERO BIGHT NEEDLE LOCATION DOG	
10	025040236	2	ヒラザガネチユウ4	WASHER, PLAIN M 4	
11	062401616	2	ナベコ4X16	SCREW, PAN M4X16	

X. モータ関係 / Motor mechanism / Motor / Mécanisme du moteur / Mecanismo del motor 155-412-601

REF.NO.	CODE	Q'TY	ヒンメイ	NAME OF PARTS	RM
1	S36230101	1	パルスモータクミ	PULSE MOTOR ASSY	
2	S36230102	1	パルスモータクミ	PULSE MOTOR ASSY	

155-412-650

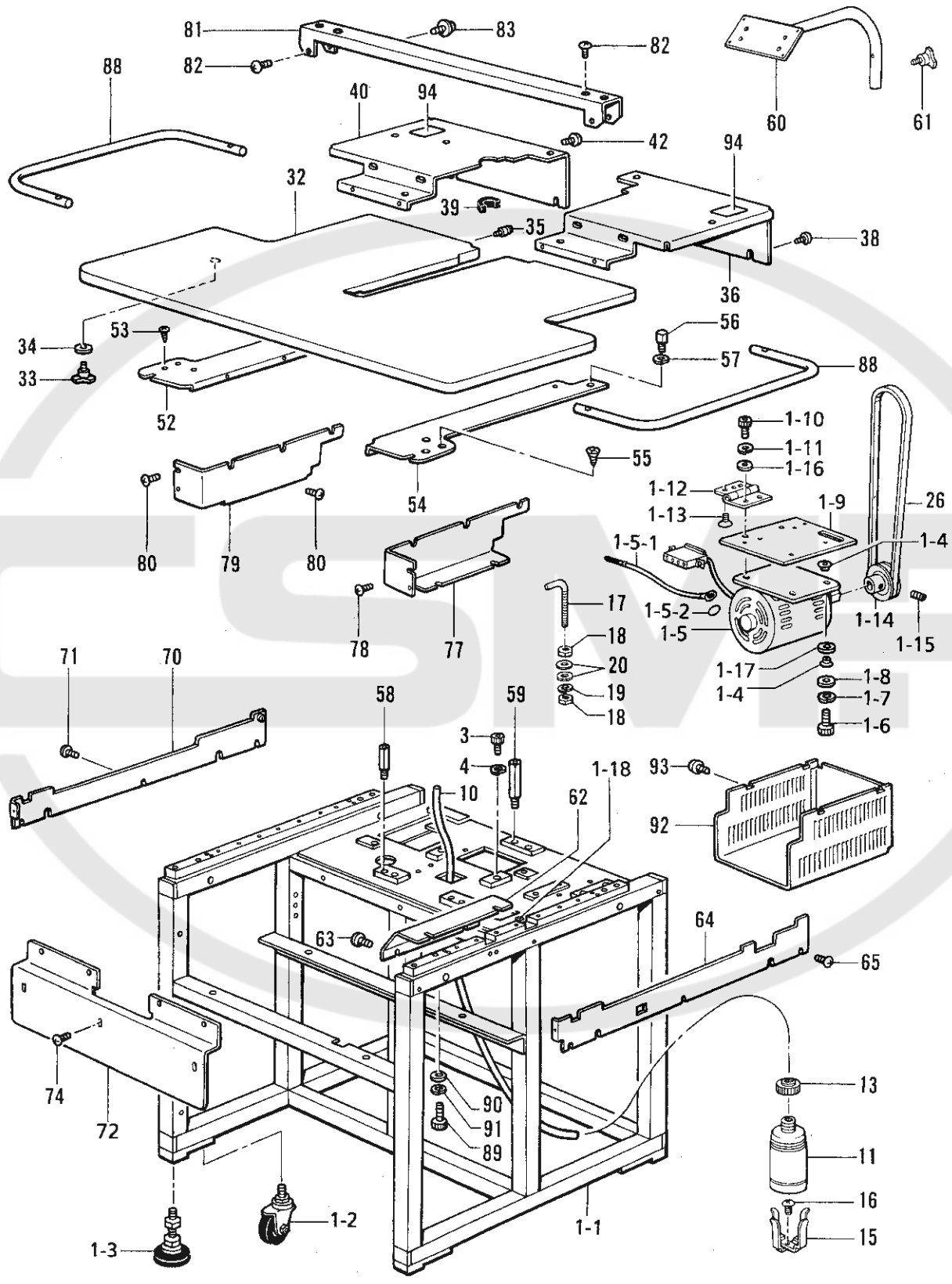
Y. 動力台関係 / Power table / Motorgestell / Mécanisme du plateau de la machine
 / Mecanismo de la mesa de la máquina



Y. 動力台関係 / Power table / Motorgestell / Mécanisme du plateau de la machine
/ Mecanismo de la mesa de la máquina

REF.NO.	CODE	Q'TY	ヒンメイ	NAME OF PARTS	R/M
1	S36453209	1	キヤククミ	STAND ASSY	
1-1	S36452209	1	キヤク	STAND	
1-2	S21052000	4	キヤスター	CASTER	
1-3	S36470000	4	アジャスター20	ADJUSTER, 20	
1-4	S36467000	8	カラーA	COLLAR, A	
1-5	S08089101	1	3ソウモータ200Vクミ	MOTOR ASSY, THREE PHASE (200V)	
1-5-1	S00614000	1	モータアースセン	GROUND WIRE, MOTOR	
1-5-2	S37060001	1	アースマーク	LABEL, GROUNDING	
1-6	018501636	4	アナボルト5X16	BOLT, SOCKET M5X16	
1-7	028050246	4	バネザガネ2-5	WASHER, SPRING 2-5	
1-8	S20246001	4	ヒラザガネダイ5	WASHER, PLAIN L 5	
1-9	S36466101	1	モーターベース	MOTOR BASE	
1-10	018501036	4	アナボルト5X10	BOLT, SOCKET M5X10	
1-11	028050246	4	バネザガネ2-5	WASHER, SPRING 2-5	
1-12	S15258000	2	チヨウバン	HINGE PLATE	
1-13	061500804	4	サラコ5X8	SCREW, FLAT M5X8	
1-14	119270001	1	N65プーリークミ	PULLEY ASSY, N65	
1-15	014760622	2	アナトメネジ5.95	SET SCREW, SOCKET SM5.95	
1-16	025050236	4	ヒラザガネチユウ5	WASHER, PLAIN M 5	
1-17	025800332	4	ヒラザガネダイ7.14	WASHER, PLAIN L 7.14	
1-18	S37060001	1	アースマーク	LABEL, GROUNDING	
3	018082536	4	アナボルト8X25	BOLT, SOCKET M8X25	
4	028080246	4	バネザガネ2-8	WASHER, SPRING 2-8	
10	S21064000	1	ビニルチューブ	VINYL TUBE	
11	114486002	1	ポリオイラータイ	OILER	
13	144508001	1	ポリオイラーノズルトメ	CAP	
15	133172003	1	アブラサシダイ	OIL BRACKET	
16	008400604	1	+トラスコ4X6	SCREW, TRUSS M4X6	
17	152865201	1	LガタボルトM10	BELT ADJUSTING ROD, M10	
18	021100206	2	2シユナツト10	NUT, 2 M10	
19	028100246	1	バネザガネ2-10	WASHER, SPRING 2-10	
20	025100236	2	ヒラザガネチユウ10	WASHER, PLAIN M 10	
26	S18707141	1	VベルトMシロ	BELT, VM WHITE	
32	S36442009	1	テーブルイタ	TABLE PLATE	
33	149483001	2	ツマミボルトM6	THUMB BOLT, M6	
34	025060236	2	ヒラザガネチユウ6	WASHER, PLAIN M 6	
35	S15321001	4	ピン	PIN	
36	S36445009	1	テーブルR	TABLE, R	
38	008400604	5	+トラスコ4X6	SCREW, TRUSS M4X6	
39	S36441000	1	ゴムブツシュ	RUBBER BUSH	
40	S36446009	1	テーブルL	TABLE, L	
42	008400604	5	+トラスコ4X6	SCREW, TRUSS M4X6	
52	S36444001	1	テーブルウケL	TABLE SUPPORT, L	
53	004400803	3	+サラネジ4X8	SCREW, FLAT M4X8	
54	S36443001	1	テーブルウケR	TABLE SUPPORT, R	
55	004400803	3	+サラネジ4X8	SCREW, FLAT M4X8	
56	S21056001	2	スペースネジM6-4	SPACER SCREW M6-4	
57	028060246	2	バネザガネ2-6	WASHER, SPRING 2-6	
58	S36478001	2	ポストS	POST, S	
59	S36454001	2	ポストL	POST, L	
60	S21054209	1	キーボードダイ	KEYBOARD BRACKET	
61	149483001	1	ツマミボルトM6	THUMB BOLT, M6	
62	S36455109	2	タナカバー	SHELF COVER	
63	008400604	4	+トラスコ4X6	SCREW, TRUSS M4X6	
64	S36447009	1	カバーRU	COVER, RU	
65	008400604	4	+トラスコ4X6	SCREW, TRUSS M4X6	
70	S36448009	1	カバーLU	COVER, LU	
71	008400604	4	+トラスコ4X6	SCREW, TRUSS M4X6	
72	S36451109	1	カバーF	COVER, F	

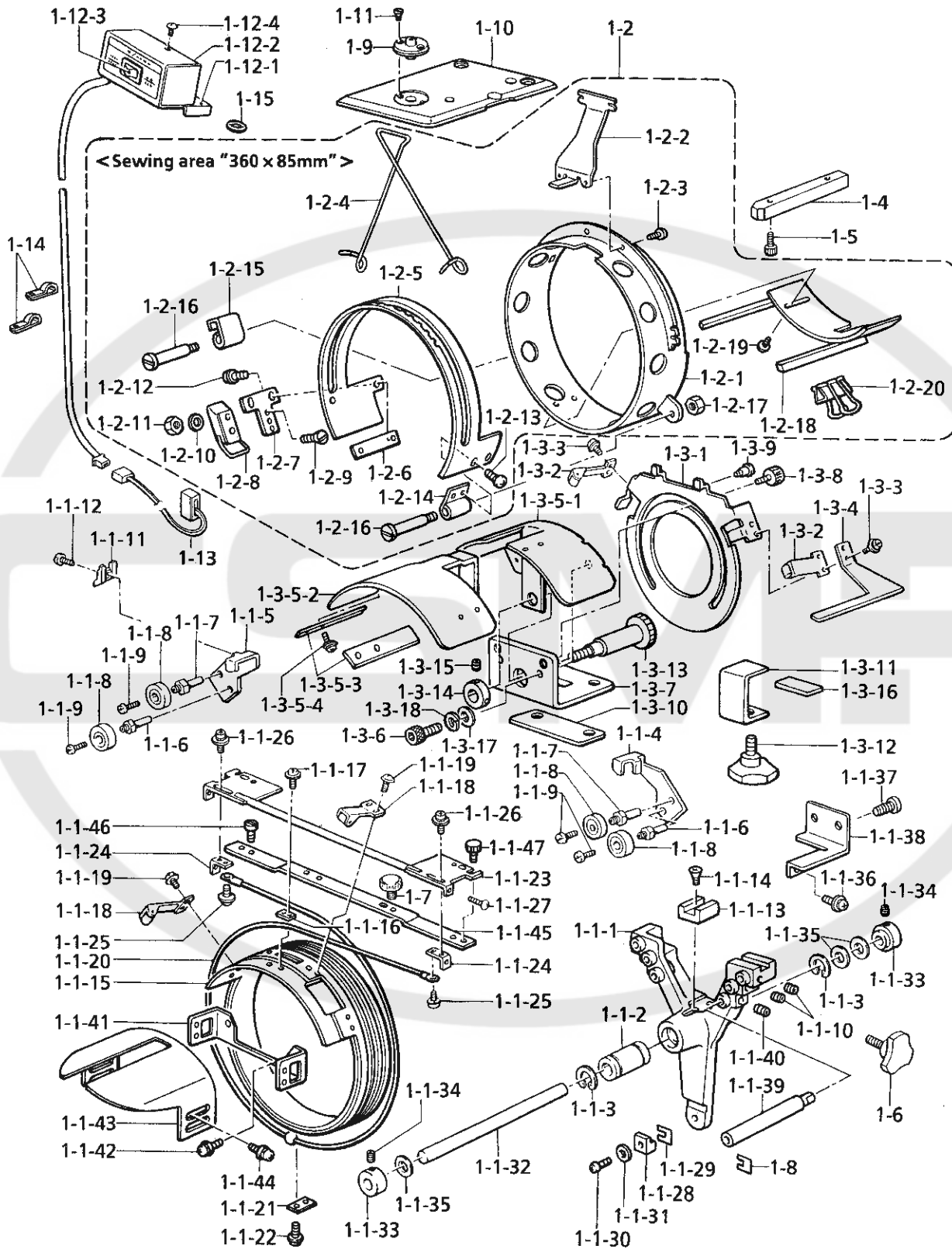
Y. 動力台関係 / Power table / Motorgestell / Mécanisme du plateau de la machine
 / Mecanismo de la mesa de la máquina



Y. 動力台関係 / Power table / Motorgestell / Mécanisme du plateau de la machine
/ Mecanismo de la mesa de la máquina

REF.NO.	CODE	Q'TY	ヒンメイ	NAME OF PARTS	RM
74	008400604	7	+トラスコ4X6	SCREW, TRUSS M4X6	
77	S36449009	1	カバー-LR	COVER, LR	
78	008400604	7	+トラスコ4X6	SCREW, TRUSS M4X6	
79	S36450009	1	カバー-LL	COVER, LL	
80	008400604	7	+トラスコ4X6	SCREW, TRUSS M4X6	
81	S15243209	1	キャリッジカバー	CARRIAGE COVER	
82	008400604	6	+トラスコ4X6	SCREW, TRUSS M4X6	
83	052400606	4	ナベコバネヒラ4X6	SCREW, PAN (S/P WASHER) M4X6	
88	S21055151	2	ガードバー	GUARD BAR	
89	018061636	4	アナボルト6X16	BOLT, SOCKET M6X16	
90	025060236	4	ヒラザガネチユウ6	WASHER, PLAIN M 6	
91	028060246	4	バネザガネ2-6	WASHER, SPRING 2-6	
92	S36456000	1	モーターカバー	MOTOR COVER	
93	008400604	4	+トラスコ4X6	SCREW, TRUSS M4X6	
94	S17069000	2	シール(1)	SEAL, 1	

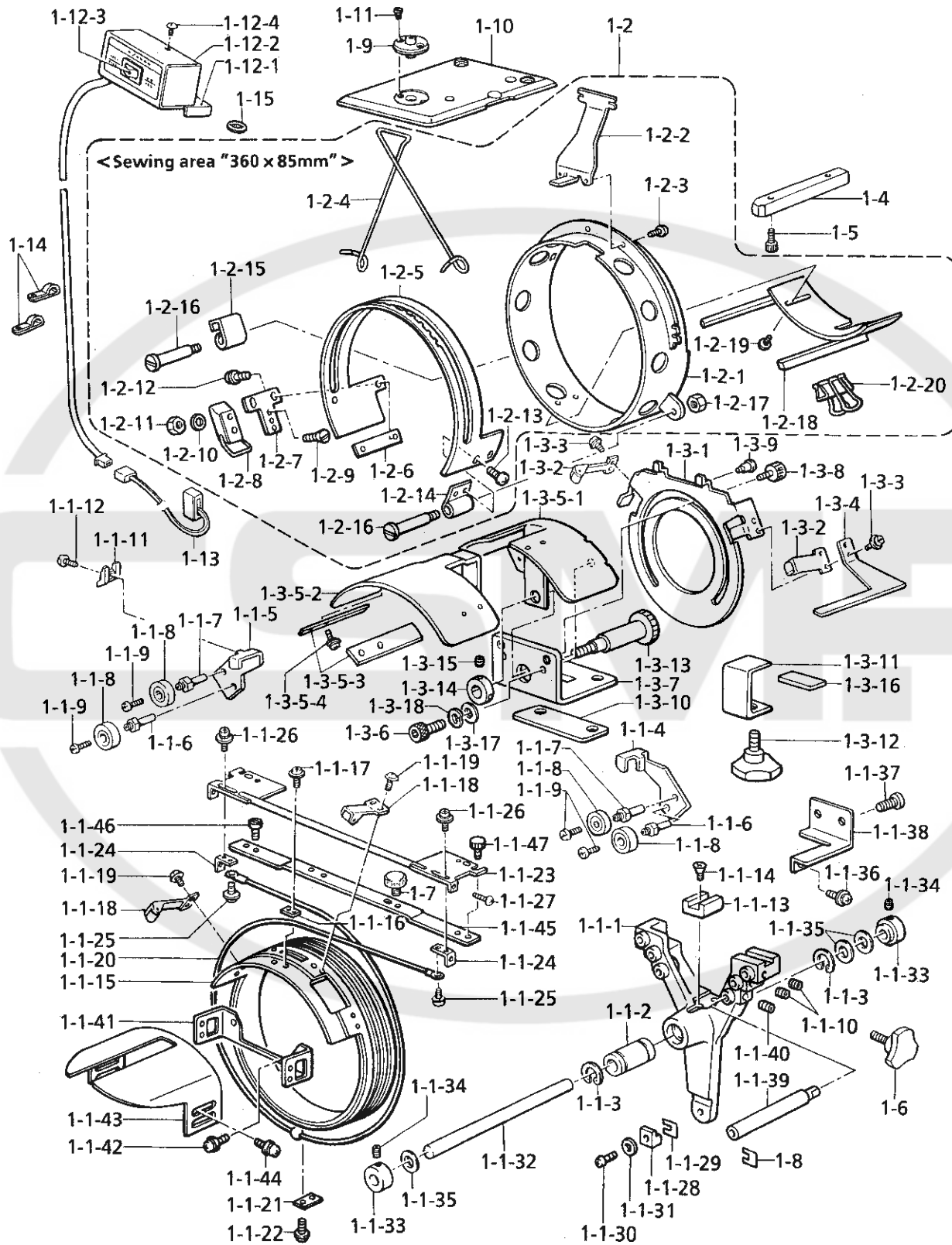
AA . 帽子枠装置関係 (オプション部品) / Cap frame attachment (Option parts)
 / Mützenrahmen (Sonderzubehör) / Châssis à chapeaux (Pièces en option)
 / Accesorio para prensor de sombreros (Piezas opcionales)



AA. 帽子枠装置関係 (オプション部品) / Cap frame attachment (Option parts)
 / Mützenrahmen (Sonderzubehör) / Châssis à chapeaux (Pièces en option)
 / Accesorio para prensor de sombreros (Piezas opcionales)

REF.NO.	CODE	Q'TY	ヒンメイ	NAME OF PARTS	RM
			<縫製エリア360×85mm>	<Sewing area "360×85mm">	
1	S39441001	1	ボウシワクセットW1H	CAP FRAME DEVICE SET, W1H	
1-2	S39452001	2	ベースワクセットW	BASE FRAME SET, W	
1-2-1	S39453101	2	ベースワクワクミ	BASE FRAME ASSY, W	
1-2-2	S32886001	2	ツバウケベース	VISOR HOLDER BASE	
1-2-3	062300506	4	ナベコ3X5	SCREW, PAN M3X5	
1-2-4	S35551001	2	ツバオサエゴム	RUBBER	
1-2-5	S39454000	2	フタワクW	COVER FRAME, W	
1-2-6	S39455001	2	ボルトベースW	BOLT BASE, W	
1-2-7	S39486001	2	クランプベースW	CLAMP BASE, W	
1-2-8	S32897000	2	パチンジョウ	SNAP LOCK	
1-2-9	061300616	4	サラコ3X6	SCREW, FLAT M3X6	
1-2-10	026030236	4	ヒラザガネミガキ3	WASHER, PLAIN 3	
1-2-11	021300206	4	2シユナツト3	NUT, 2 M3	
1-2-12	052300606	4	ナベコバネヒラ3X6	SCREW, PAN (S/P WASHER) M3X6	
1-2-13	U08671003	4	+ナベセムス3X5DB	SCREW, PAN (S/P WASHER) M3X5	
1-2-14	S39457000	2	チヨウバンW	HINGE, W	
1-2-15	S39458000	2	チヨウバンフツクW	HINGE HOOK, W	
1-2-16	S39459001	4	ダンネジ4	SHOULDER SCREW, M4	
1-2-17	021400206	4	2シユナツト4	NUT, 2 M4	
1-2-18	S39485101	2	ボウシササエボウ	CAP HOLDER BAR	
1-2-19	U08671003	8	+ナベセムス3X5DB	SCREW, PAN (S/P WASHER) M3X5	
1-2-20	S39460000	8	バインダクリツプ	BINDER CLIP	
			<縫製エリア180×70mm>	<Sewing area "180×70mm">	
1	S39876001	1	ボウシワクセットSW1H	CAP FRAME DEVICE SET, SW1H	X
			<共通部品>	<COMMON PARTS>	
1-1	S39442001	1	ボウシワクドウクミW1H	CAP FRAME DEVICE DRIVING ASSY	
1-1-1	S39443001	1	ガイドアームW	GUIDE ARM, W	
1-1-2	S32862000	1	リニアボールベアリング	LINEAR BALL BEARING	
1-1-3	S36498001	2	トメワアナヨウC21	RETAINING RING, INTERNAL C21	
1-1-4	S39444000	1	ワイヤベースガイドRW	WIRE BASE GUIDE, RW	
1-1-5	S39445000	1	ワイヤベースガイドLW	WIRE BASE GUIDE, LW	
1-1-6	S33979101	2	コロヨウピンA	ROLLER PIN, A	
1-1-7	S33980101	2	コロヨウピンB	ROLLER PIN, B	
1-1-8	070606800	4	タマジクウケ606ZZ	BALL BEARING, 606ZZ	
1-1-9	060400516	4	バインドM4X5	SCREW, BIND M4X5	
1-1-10	012500836	4	アナヒラ5X8	SET SCREW, SOCKET (FT) M5X8	
1-1-11	S35550000	1	ガイドストツパー	GUIDE STOPPER	
1-1-12	062300506	1	ナベコ3X5	SCREW, PAN M3X5	
1-1-13	S32859000	1	レールブロック	RAIL BLOCK	
1-1-14	004401003	2	+サラネジ4X10	SCREW, FLAT M4X10	
1-1-15	S39484101	1	クドウリングW	DRIVING RING, W	
1-1-16	S39497001	1	ベースイチギメイタW	BASE POSITIONING PLATE, W	
1-1-17	U08671003	2	+ナベセムス3X5DB	SCREW, PAN (S/P WASHER) M3X5	
1-1-18	S32871100	5	ローラーベースクミ	ROLLER BASE ASSY	
1-1-19	U08671003	10	+ナベセムス3X5DB	SCREW, PAN (S/P WASHER) M3X5	
1-1-20	S39446000	1	ワイヤW	WIRE, W	
1-1-21	144784002	1	キジオサエザガネ	WASHER	
1-1-22	U08671003	1	+ナベセムス3X5DB	SCREW, PAN (S/P WASHER) M3X5	
1-1-23	S39447001	1	ワイヤベースクミW	WIRE BASE ASSY, W	
1-1-24	S32853001	2	ワイヤカケ	WIRE HOOK	
1-1-25	0A5400806	2	+ナベザクミ4X8DB	SCREW, PAN (S/P WASHER) M4X8	
1-1-26	052400606	2	ナベコバネヒラ4X6	SCREW, PAN (S/P WASHER) M4X6	
1-1-27	062401616	2	ナベコ4X16	SCREW, PAN M4X16	
1-1-28	S39498000	1	リングツバウケW	RING VISOR HOLDER, W	
1-1-29	S32900001	1	スペーサ	SPACER	
1-1-30	062401616	1	ナベコ4X16	SCREW, PAN M4X16	

AA . 帽子枠装置関係 (オプション部品) / Cap frame attachment (Option parts)
 / Mützenrahmen (Sonderzubehör) / Châssis à chapeaux (Pièces en option)
 / Accesorio para prensor de sombreros (Piezas opcionales)

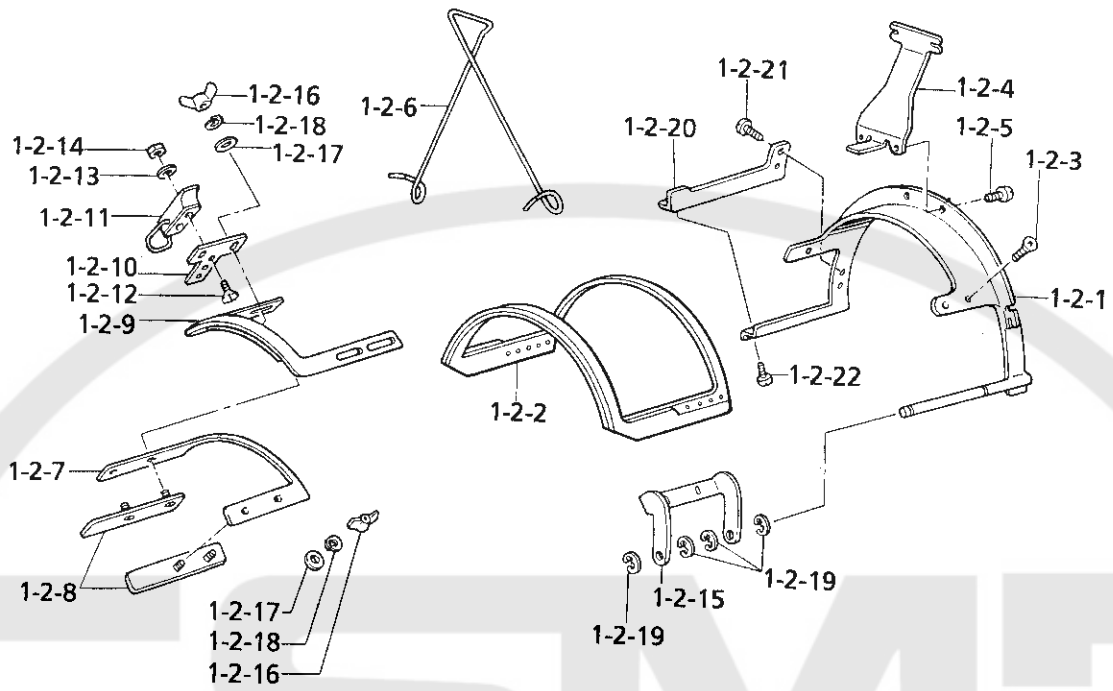


AA. 帽子枠装置関係 (オプション部品) / Cap frame attachment (Option parts)
 / Mützenrahmen (Sonderzubehör) / Châssis à chapeaux (Pieces en option)
 / Accesorio para prensor de sombreros (Piezas opcionales)

REF.NO.	CODE	Q'TY	ヒンメイ	NAME OF PARTS	RM
1-1-31	158722001	1	ザガネ4.2	WASHER, PLAIN 4.2	
1-1-32	S32863001	1	アームアンナイボウ	ARM GUIDE BAR	
1-1-33	S04438001	2	セットカラー	SET SCREW COLLAR	
1-1-34	012060636	4	アナヒラ6X6	SET SCREW, SOCKET (FT) M6X6	
1-1-35	S32870000	3	ストツパーゴム	STOPPER RUBBER	
1-1-36	0A5501006	1	+ナベザクミ5X10DB	SCREW, PAN (S/P WASHER) M5X10	
1-1-37	060400816	2	バインド4X8	SCREW, BIND M4X8	
1-1-38	S39874001	1	アームクドウウデW	DRIVING ARM, W	
1-1-39	S39449000	2	ボウシササエイタヨウボウ	CAP SUPPORT PLATE BAR	
1-1-40	012500836	2	アナヒラ5X8	SET SCREW, SOCKET (FT) M5X8	
1-1-41	S39450001	1	ボウシササエイタA	CAP SUPPORT PLATE, A	
1-1-42	0A5501006	2	+ナベザクミ5X10DB	SCREW, PAN (S/P WASHER) M5X10	
1-1-43	S39451001	1	ボウシササエイタB	CAP SUPPORT PLATE, B	
1-1-44	0A5400806	4	+ナベザクミ4X8DB	SCREW, PAN (S/P WASHER) M4X8	
1-1-45	S39467001	1	ボウシワクヨウウイタ	PLATE, CAP FRAME	
1-1-46	S32877101	2	イチギメピン	POSITIONING PIN	
1-1-47	S00655000	2	ツمامミネジM4	KNOB SCREW, M4	
1-3	S39461001	1	セットワクベースセットW	SET FRAME BASE SET, W	
1-3-1	S39462001	1	セットワクベースW	SET FRAME BASE, W	
1-3-2	S32871100	2	ローラーベーススクミ	ROLLER BASE ASSY	
1-3-3	052300606	4	ナベコバネヒラ3X6	SCREW, PAN (S/P WASHER) M3X6	
1-3-4	S36516001	1	フタワクカケ	COVER FRAME HOOK	
1-3-5	S40900001	1	ボウシナライコテイイタクミ	CAP SUPPORT PLATE ASSY	
1-3-5-1	S39463001	1	ボウシナライコテイイタ	CAP SUPPORT PLATE	
1-3-5-2	S39464001	1	ボウシナライドウイタ	CAP SUPPORT MOVING PLATE	
1-3-5-3	S39490001	4	ボウシナライササエイタ	CAP MOVING SUPPORT PLATE	
1-3-5-4	052400606	8	ナベコバネヒラ4X6	SCREW, PAN (S/P WASHER) M4X6	
1-3-6	018500836	2	アナボルト5X8	BOLT, SOCKET M5X8	
1-3-7	S39465001	1	セットワクベースコテイイタ	SET FRAME BASE SUPPORT PLATE	
1-3-8	S36475000	1	ツمامミネジM5	SCREW, M5	
1-3-9	S25281001	1	ダンネジ5	SHOULDER SCREW, M5	
1-3-10	S39499000	1	セットワクゴムW	RUBBER, SET FRAME	
1-3-11	S32838001	1	セットワククランプ	SET FRAME CLAMP	
1-3-12	S16691000	1	ノブボルト8X25	KNOB BOLT, M8X25	
1-3-13	S39466001	1	ボウシナライイタヨウボルト	BOLT, CAP SUPPORT PLATE	
1-3-14	110225001	1	セットカラー	SET SCREW COLLAR	
1-3-15	153675001	2	アナトメネジ4.37	SET SCREW, SOCKET SM4.37	
1-3-16	S39500001	1	セットワクザガネW	WASHER, SET FRAME	
1-3-17	025050236	2	ヒラザガネチユウ5	WASHER, PLAIN M 5	
1-3-18	028050246	2	バネザガネ2-5	WASHER, SPRING 2-5	
1-4	S32858001	1	レールダイ	RAIL BRACKET	
1-5	018401036	2	アナボルト4X10	BOLT, SOCKET M4X10	
1-6	149483001	1	ツمامミボルトM6	THUMB BOLT, M6	
1-7	S36475000	2	ツمامミネジM5	SCREW, M5	
1-8	S32900001	1	スパーサ	SPACER	
1-9	S32611001	1	ハリアナイタ2	NEEDLE HOLE PLATE (T = 2)	
1-10	S32481001	1	ハリイタ	NEEDLE PLATE	
1-11	100360003	2	サラネジ2.38	SCREW, FLAT SM2.38	
1-12	S33508009	1	スイッチハコクミ	SWITCH BOX ASSY	
1-12-1	S33509009	1	スイッチハコ	SWITCH BOX	
1-12-2	S33510009	1	スイッチハコカバー	SWITCH BOX COVER	
1-12-3	S33511000	1	ボウシワクスイッチクミ	CAP FRAME SWITCH ASSY	
1-12-4	060300414	2	バインド3X4	SCREW, BIND M3X4	
1-13	S36352000	1	CAPSWハーネスクミ	CAP SWICH HARNESS ASSY	
1-14	146202000	4	ナイロンクリップ	NYLON CLIP	
1-15	203878002	1	ハツキワツシヤウチワ4ST	WASHER, IN TOOTH 4	

AA . 帽子枠装置関係 (オプション部品) / Cap frame attachment (Option parts)
/ Mützenrahmen (Sonderzubehör) / Châssis à chapeaux (Pièces en option)
/ Accesorio para prensor de sombreros (Piezas opcionales)

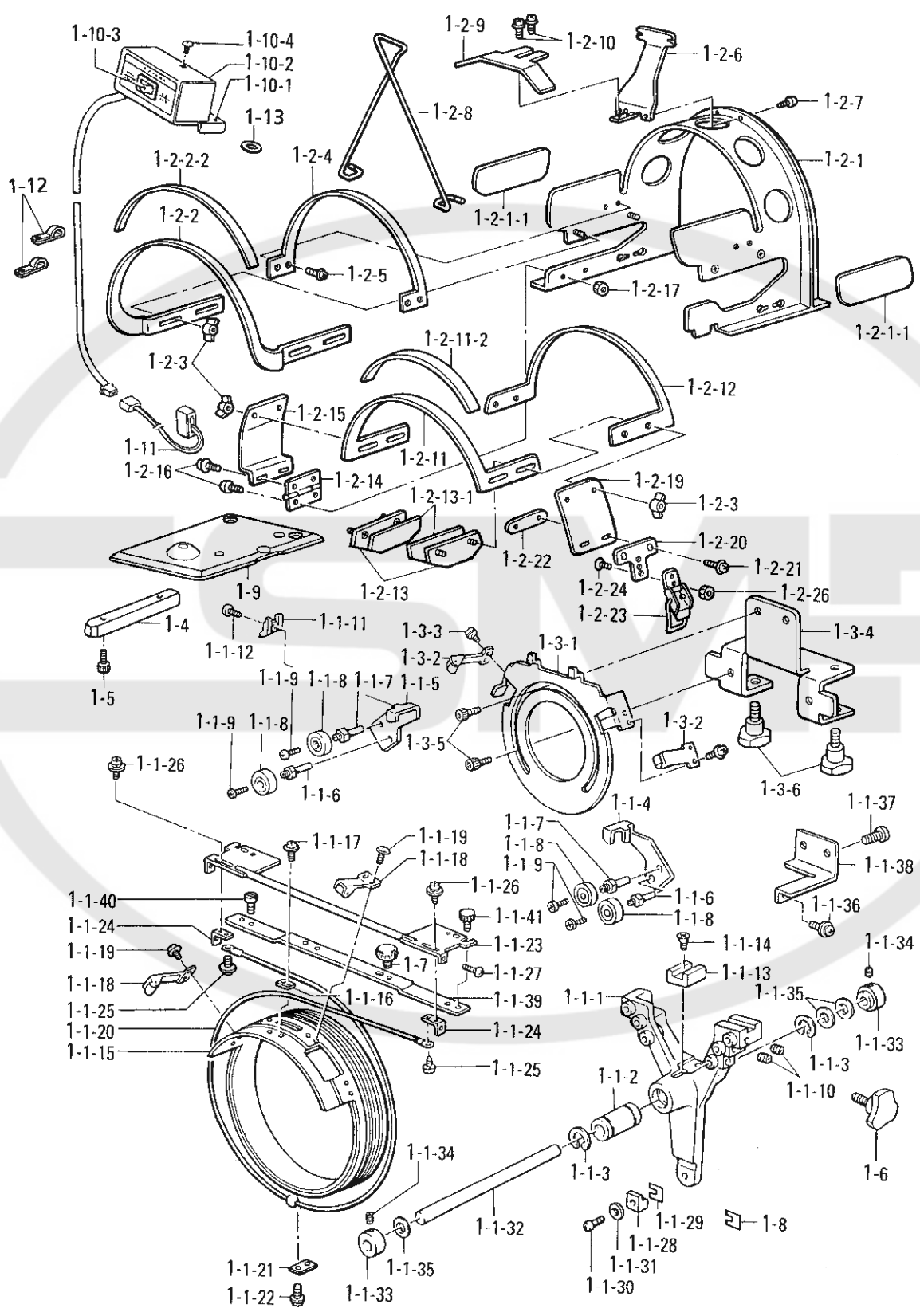
<Sewing area "180 x 70mm">



AA . 帽子枠装置関係 (オプション部品) / Cap frame attachment (Option parts)
 / Mützenrahmen (Sonderzubehör) / Châssis à chapeaux (Pieces en option)
 / Accesorio para prensor de sombreros (Piezas opcionales)

REF.NO.	CODE	Q'TY	ヒンメイ	NAME OF PARTS	RM
1-2	S39468001	2	<縫製エリア180×70mm> ベースワクセットS180W	<Sewing area "180×70mm"> BASE FRAME SET, S 180W	
1-2-1	S39469001	2	ベースワクAクミ180W	BASE FRAME ASSY, A 180W	
1-2-2	S39471001	2	ベースワクBSクミ180W	BASE FRAME ASSY, BS 180W	
1-2-3	S32861016	8	サラコ26X3	SCREW, FLAT M2.6X3	
1-2-4	S32886001	2	ツバウケベース	VISOR HOLDER BASE	
1-2-5	062300506	4	ナベコ3X5	SCREW, PAN M3X5	
1-2-6	S35551001	2	ツバオサエゴム	RUBBER	
1-2-7	S39474000	2	フタワクB180W	FRAME COVER, B 180W	
1-2-8	S32890001	4	ボルトベースクミ	BOLT BASE ASSY	
1-2-9	S39475000	2	フタワクASクミ180W	FRAME COVER ASSY, AS 180W	
1-2-10	S32896001	2	クランプベース	CLAMP BASE	
1-2-11	S32897000	2	バチンジョウ	SNAP LOCK	
1-2-12	061300616	4	サラコ3X6	SCREW, FLAT M3X6	
1-2-13	026030236	4	ヒラザガネミガキ3	WASHER, PLAIN 3	
1-2-14	021300206	4	2シユナツト3	NUT, 2 M3	
1-2-15	S32898001	2	フタワクカナグ	HINGE	
1-2-16	S32866000	8	チヨウナツト3	NUT, M3	
1-2-17	026030236	8	ヒラザガネミガキ3	WASHER, PLAIN 3	
1-2-18	028030246	8	バネザガネ2-3	WASHER, SPRING 2-3	
1-2-19	048050346	8	トメワE5	RETAINING RING, E5	
1-2-20	S39478001	2	ベースワクカナグW	BRACKET, BASE FRAME	
1-2-21	062400616	4	ナベコM4X6	SCREW, PAN M4X6	
1-2-22	062300506	2	ナベコ3X5	SCREW, PAN M3X5	

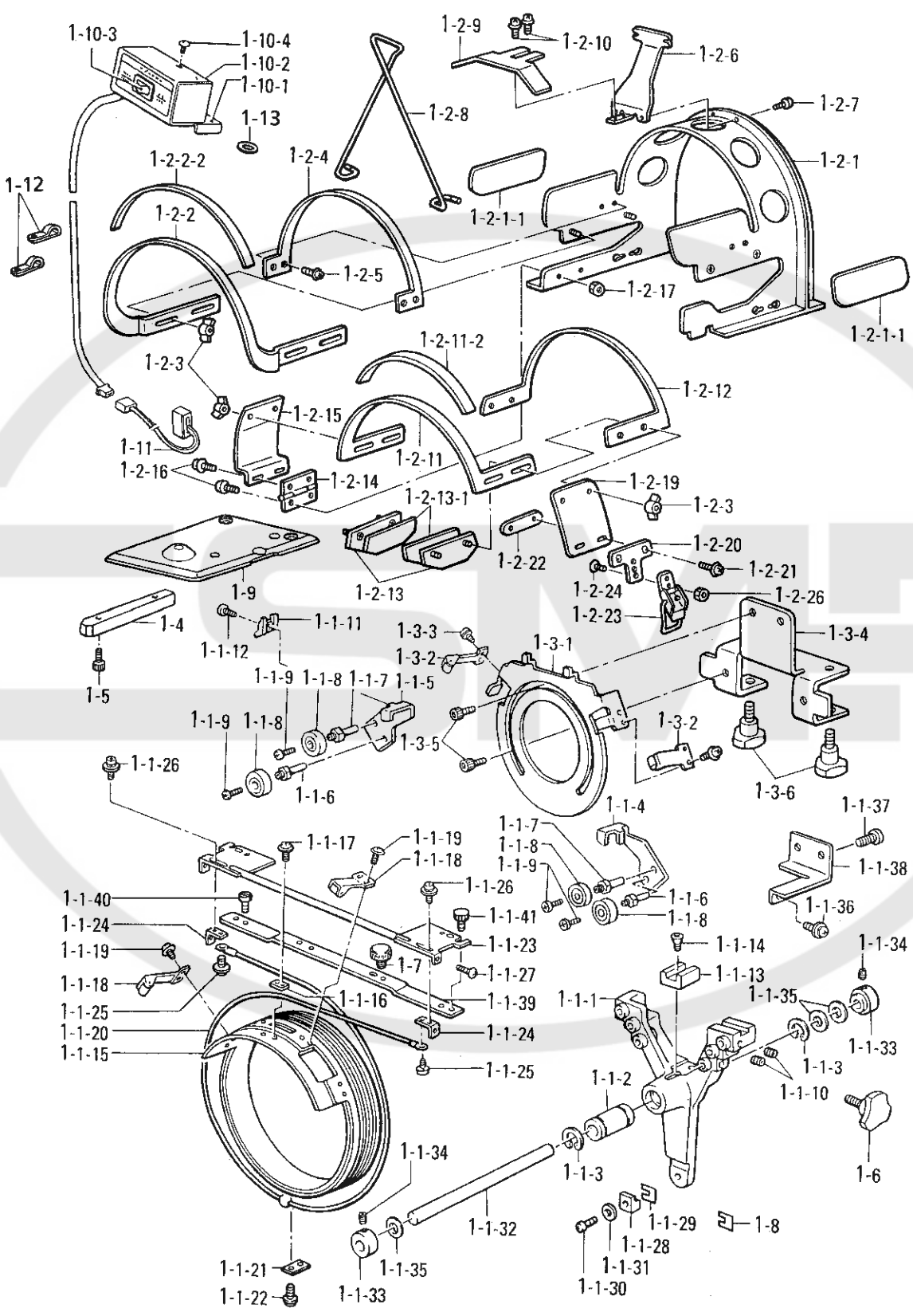
AB. 帽子枠装置関係 (オプション部品) / Cap frame attachment (Option parts)
 / Mützenrahmen (Sonderzubehör) / Châssis à chapeaux (Pièces en option)
 / Accesorio para prensor de sombreros (Piezas opcionales)



AB. 帽子枠装置関係 (オプション部品) / Cap frame attachment (Option parts)
 / Mützenrahmen (Sonderzubehör) / Châssis à chapeaux (Pieces en option)
 / Accesorio para prensor de sombreros (Piezas opcionales)

REF.NO.	CODE	Q'TY	ヒンメイ	NAME OF PARTS	RM
			<縫製エリア160x75mm>	<Sewing area "160 x 75mm">	
1	S40248001	1	ボウシワクセットS160W	CAP FRAME DEVICE SET	
1-1	S40249001	1	ボウシワクドウクミS1H	CAP FRAME BODY ASSY, S1H	
1-1-1	S39443001	1	ガイドアームW	GUIDE ARM, W	
1-1-2	S32862000	1	リニアボールベアリング	LINEAR BALL BEARING	
1-1-3	S36498001	2	トメワアナヨウC21	RETAINING RING, INTERNAL C21	
1-1-4	S39444000	1	ワイヤベースガイドRW	WIRE BASE GUIDE, RW	
1-1-5	S39445000	1	ワイヤベースガイドLW	WIRE BASE GUIDE, LW	
1-1-6	S33979101	2	コロヨウピンA	ROLLER PIN, A	
1-1-7	S39487001	2	コロヨウピンW	ROLLER PIN, W	
1-1-8	070606800	4	タマジクウケ606ZZ	BALL BEARING, 606ZZ	
1-1-9	060400516	4	バインドM4X5	SCREW, BIND M4X5	
1-1-10	012500836	4	アナヒラ5X8	SET SCREW, SOCKET (FT) M5X8	
1-1-11	S35550000	1	ガイドストツパー	GUIDE STOPPER	
1-1-12	062300506	1	ナベコ3X5	SCREW, PAN M3X5	
1-1-13	S32859000	1	レールブロック	RAIL BLOCK	
1-1-14	004401003	2	+サラネジ4X10	SCREW, FLAT M4X10	
1-1-15	S39484101	1	クドウリングW	DRIVING RING, W	
1-1-16	S39497001	1	ベースイチギメイタW	BASE POSITIONING PLATE, W	
1-1-17	U08671003	2	+ナベセムス3X5DB	SCREW, PAN (S/P WASHER) M3X5	
1-1-18	S32871100	5	ローラーベースクミ	ROLLER BASE ASSY	
1-1-19	U08671003	10	+ナベセムス3X5DB	SCREW, PAN (S/P WASHER) M3X5	
1-1-20	S39446000	1	ワイヤW	WIRE, W	
1-1-21	144784002	1	キジオサエザガネ	WASHER	
1-1-22	U08671003	1	+ナベセムス3X5DB	SCREW, PAN (S/P WASHER) M3X5	
1-1-23	S39447001	1	ワイヤベースクミW	WIRE BASE ASSY, W	
1-1-24	S32853001	2	ワイヤカケ	WIRE HOOK	
1-1-25	0A5400806	2	+ナベザクミ4X8DB	SCREW, PAN (S/P WASHER) M4X8	
1-1-26	052400606	2	ナベコバネヒラ4X6	SCREW, PAN (S/P WASHER) M4X6	
1-1-27	062401616	2	ナベコ4X16	SCREW, PAN M4X16	
1-1-28	S39498000	1	リングツバウケW	RING VISOR HOLDER, W	
1-1-29	S32900001	1	スペーサ	SPACER	
1-1-30	062401616	1	ナベコ4X16	SCREW, PAN M4X16	
1-1-31	158722001	1	ザガネ4.2	WASHER, PLAIN 4.2	
1-1-32	S32863001	1	アームアンナイボウ	ARM GUIDE BAR	
1-1-33	S04438001	2	セットカラー	SET SCREW COLLAR	
1-1-34	012060636	4	アナヒラ6X6	SET SCREW, SOCKET (FT) M6X6	
1-1-35	S32870000	3	ストツパーゴム	STOPPER RUBBER	
1-1-36	0A5400806	1	+ナベザクミ4X8DB	SCREW, PAN (S/P WASHER) M4X8	
1-1-37	060400816	2	バインド4X8	SCREW, BIND M4X8	
1-1-38	S39874001	1	アームクドウウデW	DRIVING ARM, W	
1-1-39	S39467001	1	ボウシワクヨウイタ	PLATE, CAP FRAME	
1-1-40	S32877101	2	イチギメピン	POSITIONING PIN	
1-1-41	S00655000	2	ツマミネジM4	KNOB SCREW, M4	
1-2	S40224001	2	ベースワクセットS160W	BASE FRAME SET, S160W	
1-2-1	S40233001	2	キャツブワクベースAクミ	CAP FRAME BASE ASSY, A	
1-2-1-1	S40234000	4	ベースAゴム	RUBBER, BASE (A)	
1-2-2	S40235001	2	キャツブワクベースBクミ	CAP FRAME BASE ASSY, B	
1-2-2-1	S40236000	2	ベースBゴム	RUBBER, BASE (B)	
1-2-3	S32866000	8	チヨウナツト3	NUT, M3	
1-2-4	S40247001	2	キャツブワクベースC	CAP FRAME BASE, C	
1-2-5	052300606	8	ナベコバネヒラ3X6	SCREW, PAN (S/P WASHER) M3X6	
1-2-6	S40239001	2	ツバウケベースB	EAVES HOLDER, BASE (B)	
1-2-7	052300606	4	ナベコバネヒラ3X6	SCREW, PAN (S/P WASHER) M3X6	
1-2-8	S35551001	2	ツバオサエゴム	RUBBER	
1-2-9	S40227001	2	ヒサシトメ	EAVES HOLDER	
1-2-10	052300606	4	ナベコバネヒラ3X6	SCREW, PAN (S/P WASHER) M3X6	
1-2-11	S40240000	2	フタワクAS160Wクミ	COVER FRAME (AS) ASSY, 160W	

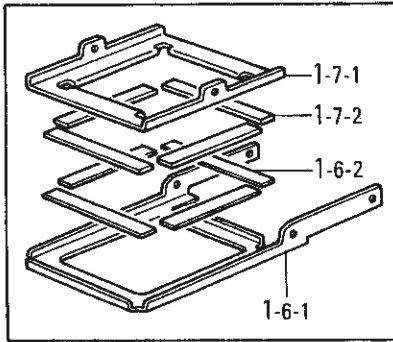
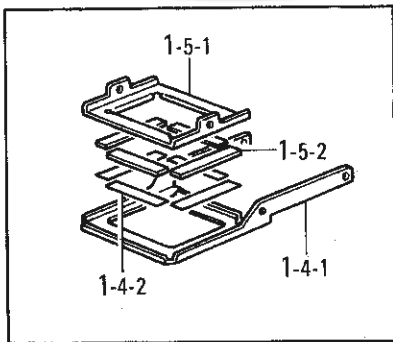
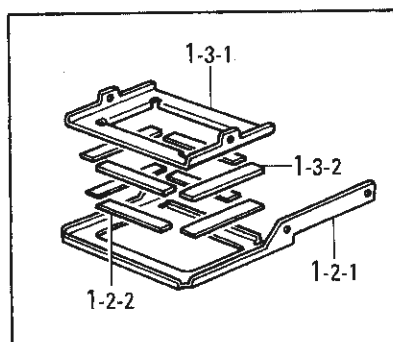
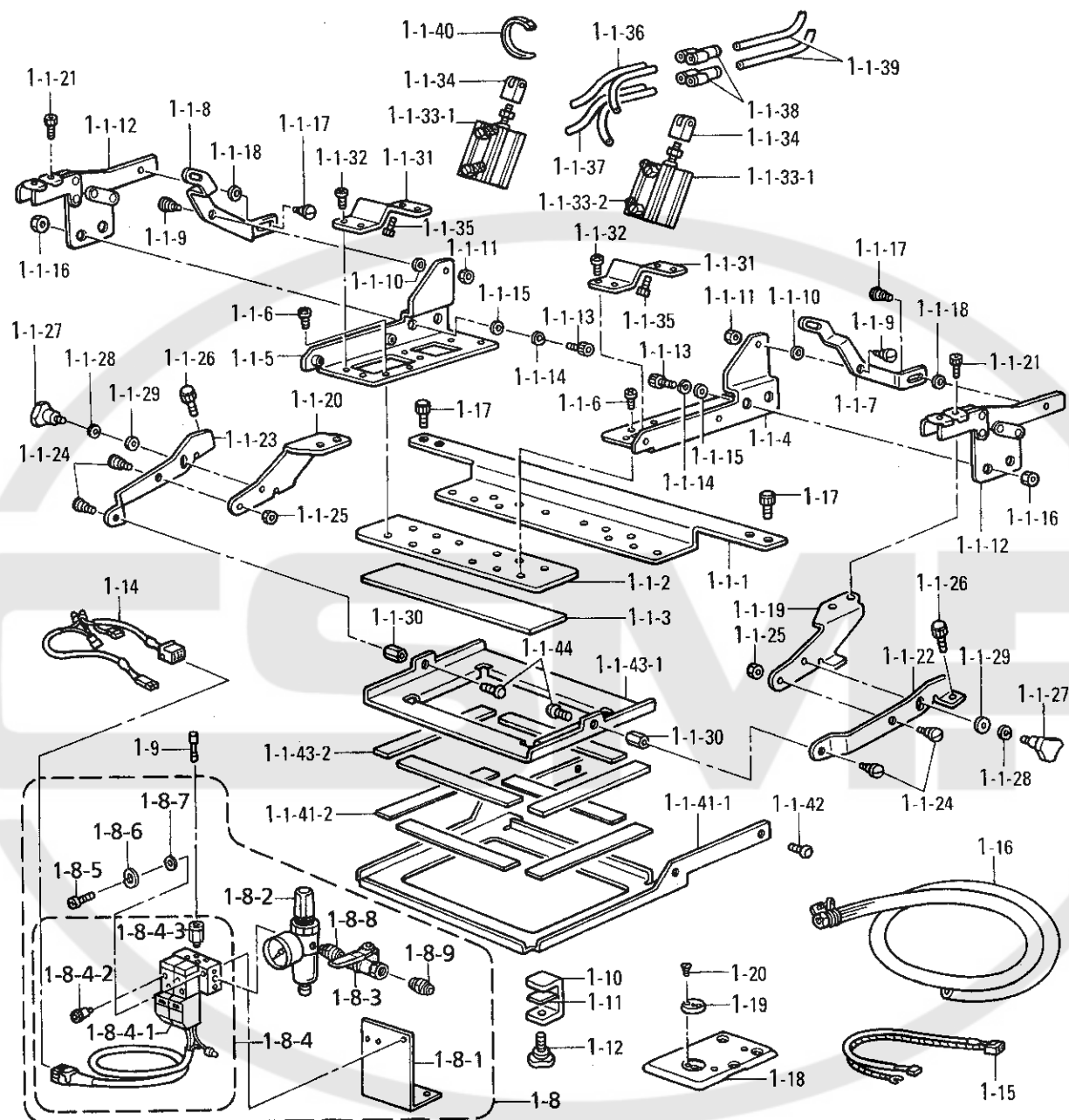
AB . 帽子枠装置関係 (オプション部品) / Cap frame attachment (Option parts)
 / Mützenrahmen (Sonderzubehör) / Châssis à chapeaux (Pieces en option)
 / Accesorio para prensor de sombreros (Piezas opcionales)



AB. 帽子枠装置関係 (オプション部品) / Cap frame attachment Mützenrahmen (Option parts)
 / Mützenrahmen (Sonderzubehör) / Châssis à chapeaux (Pieces en option)
 / Accesorio para prensor de sombreros (Piezas opcionales)

REF.NO.	CODE	Q'TY	ヒンメイ	NAME OF PARTS	RM
1-2-11-1	S40241000	2	フタゴムS160W	COVER RUBBER (S), 160W	
1-2-12	S32889000	2	フタワクB	COVER FRAME, B	
1-2-13	S40242001	4	ボルトベース160Wクミ	BOLT BASE ASSY, 160W	
1-2-13-1	S40243000	4	ボルトベースゴム	RUBBER, BOLT BASE	
1-2-14	S40244000	2	チヨウバン	HINGE	
1-2-15	S40231001	2	フタワクプレートL	COVER FRAME PLATE, L	
1-2-16	052300606	8	ナベコバネヒラ3X6	SCREW, PAN (S/P WASHER) M3X6	
1-2-17	021400216	4	2シユナツト4	NUT, 2 M4	
1-2-18	S32866000	8	チヨウナツト3	NUT, M3	
1-2-19	S40228000	2	フタワクプレートR	COVER FRAME PLATE, R	
1-2-20	S32896001	2	クランプベース	CLAMP BASE	
1-2-21	052300606	4	ナベコバネヒラ3X6	SCREW, PAN (S/P WASHER) M3X6	
1-2-22	S40245001	2	ナツトイタM3	NUT PLATE, M3	
1-2-23	S32897000	2	パチンジョウ	SNAP LOCK	
1-2-24	061300616	4	サラコ3X6	SCREW, FLAT M3X6	
1-2-25	026030236	4	ヒラザガネミガキ3	WASHER, PLAIN 3	
1-2-26	021300206	4	2シユナツト3	NUT, 2 M3	
1-3	S40246001	1	セットワクゲージセットW	SET FRAME GAUGE SET, W	
1-3-1	S39462001	1	セットワクベースW	SET FRAME BASE, W	
1-3-2	S32871100	2	ローラーベースクミ	ROLLER BASE ASSY	
1-3-3	052300606	4	ナベコバネヒラ3X6	SCREW, PAN (S/P WASHER) M3X6	
1-3-4	S40232001	1	キャツプゲージベース	CAP GAUGE BASE	
1-3-5	018500836	4	アナボルト5X8	BOLT, SOCKET M5X8	
1-3-6	S16691000	2	ノブボルト8X25	KNOB BOLT, M8X25	
1-4	S32858001	1	レールダイ	RAIL BRACKET	
1-5	018401036	2	アナボルト4X10	BOLT, SOCKET M4X10	
1-6	149483001	1	ツマミボルトM6	THUMB BOLT, M6	
1-7	S36475000	2	ツマミネジM5	SCREW, M5	
1-8	S32900001	1	スベーサ	SPACER	
1-9	S36298001	1	ハリイタ4	NEEDLE PLATE 4	
1-10	S33508009	1	スイッチハコクミ	SWITCH BOX ASSY	
1-10-1	S33509009	1	スイッチハコ	SWITCH BOX	
1-10-2	S33510009	1	スイッチハコカバー	SWITCH BOX COVER	
1-10-3	S33511000	1	ボウシワクスイッチクミ	CAP FRAME SWITCH ASSY	
1-10-4	060300414	2	バインド3X4	SCREW, BIND M3X4	
1-11	S36352000	1	CAPSWハーネスクミ	CAP SWICH HARNESS ASSY	
1-12	146202000	4	ナイロンクリップ	NYLON CLIP	
1-13	203878002	1	ハツキワツシヤウチワ4ST	WASHER, IN TOOTH 4	

AC. 付属装置関係 (エアークランプ枠セット…オプション部品)
 / Attachment set (Air type clamp frame set…Option parts)
 / Anbausatz (Sonderzubehör) / Jeu d'accessoires (Pieces en option)
 / Juego de fijación (Piezas opcionales)



AC. 付属装置関係 (エアークランプ枠セット…オプション部品)

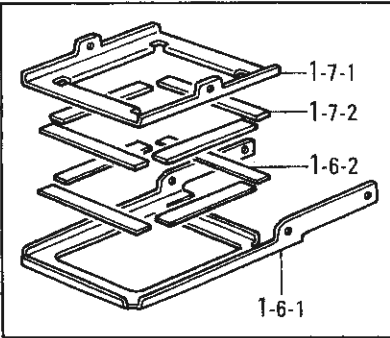
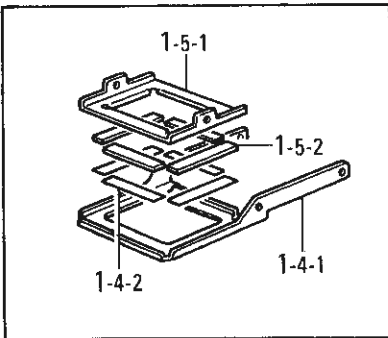
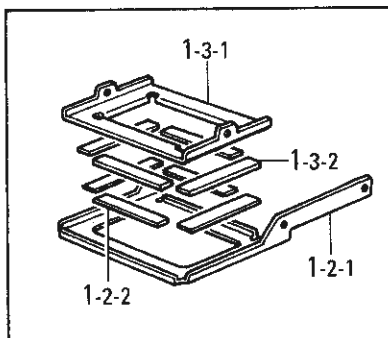
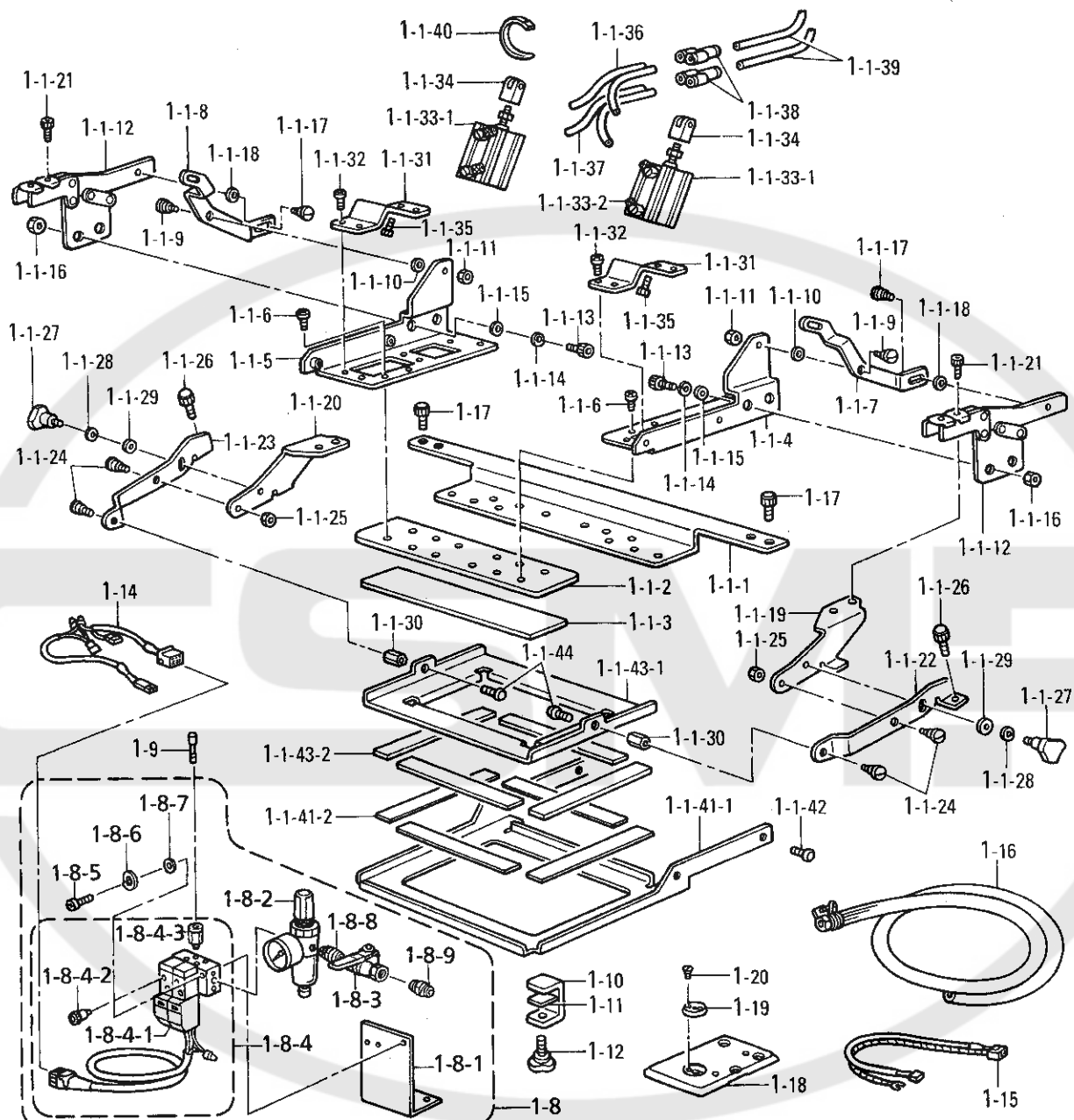
/ Attachment set (Air type clamp frame set…Option parts)

/ Anbausatz (Sonderzubehör) / Jeu d'accessoires (Pieces en option)

/ Juego de fijación (Piezas opcionales)

REF.NO.	CODE	Q'TY	ヒンメイ	NAME OF PARTS	RM
1	S40893001	1	エアークランプセット	AIR CLAMP SET	
1-1	S40693001	1	エアークランプクミ	AIR CLAMP ASSY	
1-1-1	S40694001	1	ベースA	BASE (A)	
1-1-2	S40695001	1	ベースB	BASE (B)	
1-1-3	S40696000	1	スベリヨウシート170	SLIDE SHEET, 170	
1-1-4	S40697001	1	オサエウデベースR	PRESSER ARM BASE (R)	
1-1-5	S40698001	1	オサエウデベースL	PRESSER ARM BASE (L)	
1-1-6	060400516	8	バインドM4X5	SCREW, BIND M4X5	
1-1-7	S40699001	1	オサエアゲレバーR	PRESSER BAR LIFTER LEVER (R)	
1-1-8	S40700001	1	オサエアゲレバーL	PRESSER BAR LIFTER LEVER (L)	
1-1-9	S25439101	2	ダンネジ6	SHOULDER SCREW, M6	
1-1-10	159486001	2	ザガネ	WASHER	
1-1-11	021060306	2	3シユナツト6	NUT, 3 M6	
1-1-12	S39542000	2	トグル38Sシヨウ	TOGGLE, 38S	
1-1-13	018081636	4	アナボルト8X16	BOLT, SOCKET M8X16	
1-1-14	028080246	4	バネザガネ2-8	WASHER, SPRING 2-8	
1-1-15	025080236	4	ヒラザガネチユウ8	WASHER, PLAIN M 8	
1-1-16	021080306	4	ナツト3シユ8	NUT, 3 M8	
1-1-17	S09774001	2	ダンネジM5	SHOULDER SCREW, M5	
1-1-18	S13251001	2	スラストザガネ	THRUST WASHER	
1-1-19	S39539001	1	オサエウデBR	PRESSER ARM, BR	
1-1-20	S39540001	1	オサエウデBL	PRESSER ARM, BL	
1-1-21	018062036	4	アナボルト6X20	BOLT, SOCKET M6X20	
1-1-22	S39537001	1	オサエウデAR	PRESSER ARM, AR	
1-1-23	S39538001	1	オサエウデAL	PRESSER ARM, AL	
1-1-24	S09774001	4	ダンネジM5	SHOULDER SCREW, M5	
1-1-25	021500316	2	3シユナツト5	NUT, 3 M5	
1-1-26	S36475000	2	ツマミネジM5	SCREW, M5	
1-1-27	149483001	2	ツマミボルトM6	THUMB BOLT, M6	
1-1-28	028060246	2	バネザガネ2-6	WASHER, SPRING 2-6	
1-1-29	025060336	2	ヒラザガネダイ6	WASHER, PLAIN L 6	
1-1-30	S40768001	2	ナツトM5X15	NUT, M5X15	
1-1-31	S40769001	2	シリンダーベース	CYLINDER BASE	
1-1-32	060400516	8	バインドM4X5	SCREW, BIND M4X5	
1-1-33	S40771000	2	エアシリンダ16X30クミ	AIR CYLINDER ASSY, 16X30	
1-1-33-1	S40770000	2	エアシリンダ16X30	AIR CYLINDER, 16X30	
1-1-33-2	S12150000	4	ホースエルボM-5HL-4	TUBE ELBOW, M-5HL-4	
1-1-34	S11475000	2	ナツクルジョイント	KNUCKLE JOINT	
1-1-35	018400836	8	アナボルト4X8	BOLT, SOCKET M4X8	
1-1-36	S14495100	2	エアホース4X2.5	AIR TUBE, 4X2.5	
1-1-37	S19080000	2	エアホース4X2.5	AIR TUBE, 4X2.5	
1-1-38	S12104000	2	ユニオンワイ4	UNION-Y 4	
1-1-39	S24095000	2	エアチューブ4X2000	AIR TUBE 4X2000	
1-1-40	S04557000	5	バンタイPLTIM	BAND, PLTIM	
1-1-41	S40774001	1	クランプウケイタ12X8クミ	CLAMP SUPPORT PLATE ASSY, 12X8	
1-1-41-1	S40775001	1	クランプウケイタ12X8	CLAMP SUPPORT PLATE, 12X8	
1-1-41-2	S40776000	4	ゴム16-10X122	RUBBER, 16-10X122	
1-1-42	S18291001	4	ボタンヘッドネジ5X8	BUTTON HEAD SCREW 5X8	
1-1-43	S40777001	1	クランプオサエ12X8クミ	CLAMP PRESSER ASSY, 12X8	
1-1-43-1	S40778001	1	クランプオサエイタ12X8	CLAMP PRESSER PLATE, 12X8	
1-1-43-2	S40779000	4	ゴム32-10X122	RUBBER, 32-10X122	
1-1-44	S18291001	2	ボタンヘッドネジ5X8	BUTTON HEAD SCREW 5X8	

AC. 付属装置関係 (エアークランプ枠セット…オプション部品)
 / Attachment set (Air type clamp frame set…Option parts)
 / Anbausatz (Sonderzubehör) / Jeu d'accessoires (Pieces en option)
 / Juego de fijación (Piezas opcionales)



AC. 付属装置関係(エアー式クランプ枠セット…オプション部品)

/ Attachment set (Air type clamp frame set…Option parts)

/ Anbausatz (Sonderzubehör) / Jeu d'accessoires (Pieces en option)

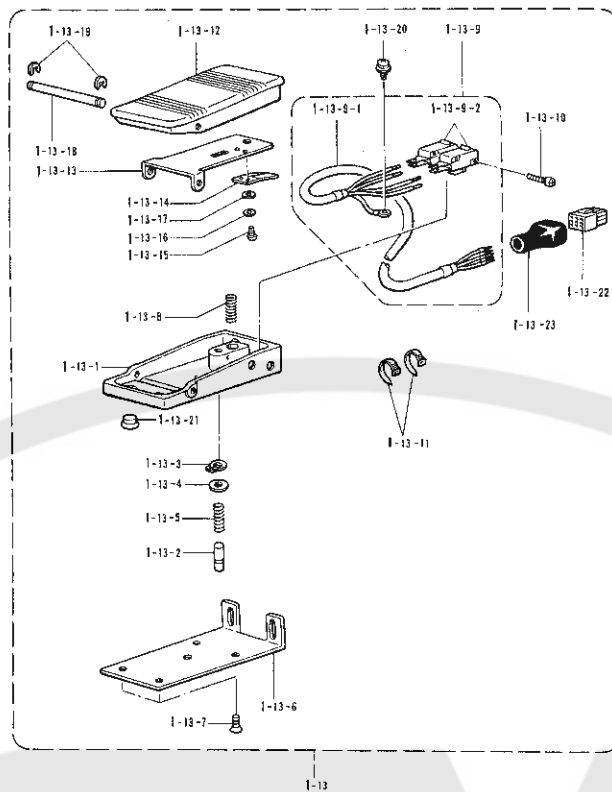
/ Juego de fijación (Piezas opcionales)

REF.NO.	CODE	Q'TY	ヒンメイ	NAME OF PARTS	RM
1-2	S40867001	1	<縫製エリア90×60mm> クランプウケイタ9X6クミ	<SEWING AREA "90×60mm"> CLAMP SUPPORT PLATE ASSY, 9X16	
1-2-1	S40868001	1	クランプウケイタ9X6	CLAMP SUPPORT PLATE, 9X16	
1-2-2	S40869000	4	ゴム16-10X102	RUBBER, 16-10X102	
1-3	S40870001	1	クランプオサエ9X6クミ	CLAMP PRESSER ASSY, 9X6	
1-3-1	S40871001	1	クランプオサエイタ9X6	CLAMP PRESSER PLATE, 9X16	
1-3-2	S40872000	4	ゴム32-10X102	RUBBER, 32-10X102	
1-4	S40873001	1	<縫製エリア60×40mm> クランプウケイタ6X4クミ	<SEWING AREA "60×40mm"> CLAMP SUPPORT PLATE ASSY, 6X4	
1-4-1	S40874001	1	クランプウケイタ6X4	CLAMP SUPPORT PLATE, 6X4	
1-4-2	S40875000	4	ゴム16-10X80	RUBBER, 16-10X80	
1-5	S40876001	1	クランプオサエ6X4クミ	CLAMP PRESSER ASSY, 6X4	
1-5-1	S40877001	1	クランプオサエイタ6X4	CLAMP PRESSER PLATE, 6X4	
1-5-2	S40878000	4	ゴム32-10X80	RUBBER, 32-10X80	
1-6	S40888001	1	<縫製エリア90×110mm> クランプウケイタ9X11クミ	<SEWING AREA "90×110mm"> CLAMP SUPPORT PLATE ASSY, 9X11	
1-6-1	S40889001	1	クランプウケイタ9X11	CLAMP SUPPORT PLATE, 9X11	
1-6-2	S40776000	4	ゴム16-10X122	RUBBER, 16-10X122	
1-7	S40890001	1	クランプオサエ9X11クミ	CLAMP PRESSER ASSY, 9X11	
1-7-1	S40891001	1	クランプオサエイタ9X11	CLAMP PRESSER PLATE, 9X11	
1-7-2	S40779000	4	ゴム32-10X122	RUBBER, 32-10X122	
1-8	S30616209	1	デンジバルブ2Aクミ	AIR VALVE ASSY, 2A	
1-8-1	S31551009	1	バルブトリツケイタ2-3	VALVE SET PLATE 2-3	
1-8-2	S09318101	1	インテグレータ	INTEGRATER	
1-8-3	S40628000	1	ボールバルブ1/4	BALL VALVE, 1/4	
1-8-4	S30617101	1	デンジバルブ2クミ	AIR VALVE ASSY, 2	
1-8-4-1	S03789101	1	エアマニホルドクミ	AIR MANIFOLD ASSY	
1-8-4-2	S03792001	4	ハイキシボリベン	EXHAUST THROTTLE VALVE	
1-8-4-3	S18415101	4	ハーフェユニオンQ4M5	HALF UNION, Q4M5	
1-8-5	062302506	2	ナベコ3X25	SCREW, PAN M3X25	
1-8-6	028030242	2	バネザガネ2-3	WASHER, SPRING 2-3	
1-8-7	025030232	2	ヒラザガネチユウ3	WASHER, PLAIN M 3	
1-8-8	S40629000	1	バレルニツプル	BARREL NIPPLE	
1-8-9	S40630000	1	ニツプル	NIPPLE	
1-9	S04897000	2	プラグ4	PLUG, 4	
1-10	S32838001	1	セットワククランプ	SET FRAME CLAMP	
1-11	S32837000	1	セットワクゴムB	SET FRAME RUBBER, B	
1-12	S16691000	1	ノブボルト8X25	KNOB BOLT, M8X25	
1-14	S40879000	1	エアバルブハーネス	AIR VALBE HARNESS	
1-15	S40880000	1	フットスイッチハーネス	FOOT SWITCH HARNESS	
1-16	149796001	1	ゴムホースカナグツキ	AIR TUBE WITH CONNECTOR	
1-17	S36475000	2	ツマミネジM5	SCREW, M5	
1-18	S32481001	1	ハリイタ	NEEDLE PLATE	
1-19	S32482001	1	ハリアナイタ0	NEEDLE HOLE PLATE (T = 0)	
1-20	100360003	2	サラネジ2.38	SCREW, FLAT SM2.38	

AC. 付属装置関係 (エアークランプ枠セット…オプション部品)

/ Attachment set (Air type clamp frame set…Option parts) / Anbausatz (Sonderzubehör)

/ Jeu d'accessoires (Pieces en option) / Juego de fijación (Piezas opcionales)

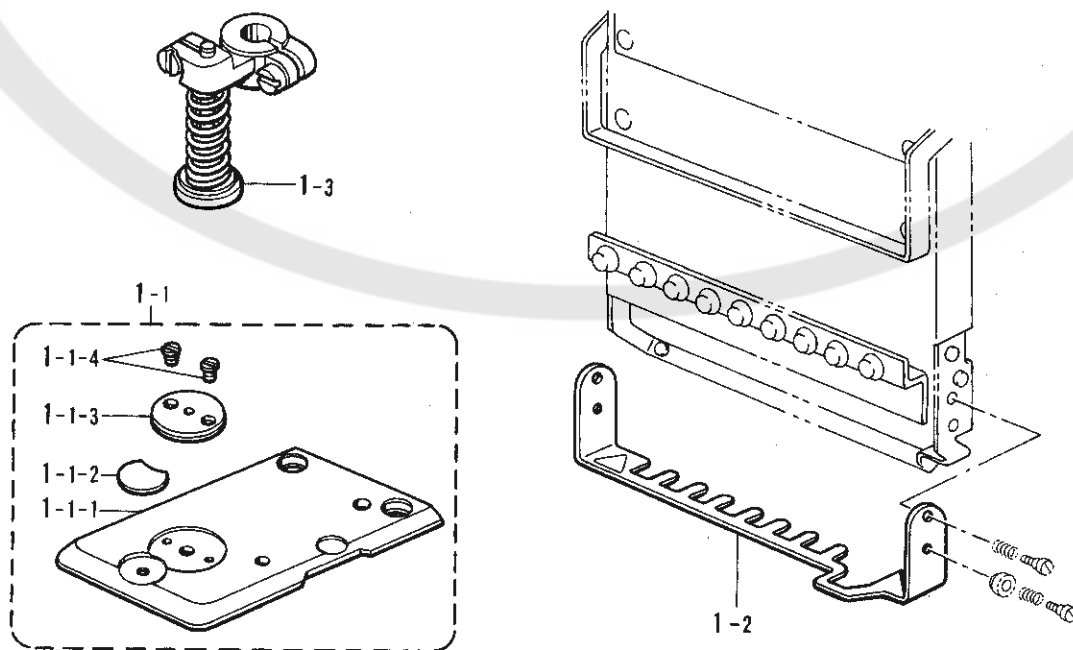


155-412-940

AD. 付属装置関係 (ボーリング装置セット…オプション部品)

/ Attachment set (Boring attachment set…Option parts) / Anbausatz (Sonderzubehör)

/ Jeu d'accessoires (Pieces en option) / Juego de fijación (Piezas opcionales)



155-412-940

AC. 付属装置関係 (エアークランプ枠セット…オプション部品)

/ Attachment set (Air type clamp frame set…Option parts) / Anbausatz (Sonderzubehör)

/ Jeu d'accessoires (Pieces en option) / Juego de fijación (Piezas opcionales)

REF.NO.	CODE	Q'TY	ヒンメイ	NAME OF PARTS	RM
1-13	S38165001	1	2ダンフットSWクミ	2-STAGE FOOT SW ASSY	
1-13-1	S38166000	1	フットペダルダイ	FOOT PEDAL STAND	
1-13-2	S38167001	1	2ダンSWピン	2-STAGE SW PIN	
1-13-3	048060142	1	トメワジクヨウ C6	RETAINING RING, C6	
1-13-4	025060236	1	ヒラザガネチユウ6	WASHER, PLAIN M 6	
1-13-5	S38168001	1	アツシユクバネ	SPRING	
1-13-6	S38169101	1	フットSWシジイタB	FOOT SW SUPPORT PLATE, B	
1-13-7	004400803	2	+サラネジ4X8	SCREW, FLAT M4X8	
1-13-8	S38170001	1	フットペダルバネ	FOOT PEDAL SPRING	
1-13-9	S38171000	1	フットSWハーネスクミ	FOOT SW HARNESS ASSY	
1-13-9-1	S38172000	1	フットSWハーネス	FOOT SW HARNESS	
1-13-9-2	S36260000	2	スイッチVXピンボタン	SWITCH (VX) PIN BUTTON	
1-13-10	062302506	2	ナベコ3X25	SCREW, PAN M3X25	
1-13-11	228475000	1	ケツソクバンド1.9X80	FASTENING BAND, 1.9X80	
1-13-12	S38174000	1	フットペダル	FOOT PEDAL	
1-13-13	S38175001	1	ペダルホゴイタ	PEDAL PROTECTION PLATE	
1-13-14	S38176001	1	スイッチオサエバネ	SWITCH SPRING	
1-13-15	002300403	2	+ナベコ3X4	SCREW, PAN M3X4	
1-13-16	028030246	2	バネザガネ2-3	WASHER, SPRING 2-3	
1-13-17	025030236	2	ヒラザガネチユウ3	WASHER, PLAIN M 3	
1-13-18	S38177001	1	フットペダルジク	FOOT PEDAL SHAFT	
1-13-19	048050346	2	トメワE5	RETAINING RING, E5	
1-13-20	052400606	1	ナベコバネヒラ4X6	SCREW, PAN (S/P WASHER) M4X6	
1-13-21	117936001	2	ゴムセン9.4	RUBBER CAP, 9.4	
1-13-22	S38180000	1	コネクタ172169-1	CONNECTOR, 172169-1	
1-13-23	S36682000	1	コネクタキャップ	CONNECTOR CAP	

155-412-940

AD. 付属装置関係 (ボーリング装置セット…オプション部品)

/ Attachment set (Boring attachment set…Option parts) / Anbausatz (Sonderzubehör)

/ Jeu d'accessoires (Pieces en option) / Juego de fijación (Piezas opcionales)

REF.NO.	CODE	Q'TY	ヒンメイ	NAME OF PARTS	RM
1	S36393001	1	ボーリングセット1H	BORING DEVICE SET, 1H	
1-1	S36402001	1	ボーリングヨウハリイタクミ	NEEDLE PLATE ASSY, BORING DEVICE	
1-1-1	S36403001	1	ボーリングヨウハリイタ	NEEDLE PLATE, BORING DEVICE	
1-1-2	S36404000	1	ハリイタメスウケ	KNIFE SUPPORT, NEEDLE PLATE	
1-1-3	S32482001	1	ハリイタメスウケ	NEEDLE HOLE PLATE (T=0)	
1-1-4	100360003	2	サラネジ2.38	SCREW, FLAT SM2.38	
1-2	S36409001	1	ボーリングFガードクミ	FINGER GUARD ASSY, BORING DEVICE	
1-3	S19951001	1	ボーリングメスセット	BORING KNIFE SET	

155-412-940

AE1. 紙テープリーダー (オプション部品) / Paper tape reader (Option parts)
 / Lochstreifenleser (Sonderzubehör) / Lecteur de ruban papier (Pieces en option)
 / Lector de cintas (Piezas opcionales)

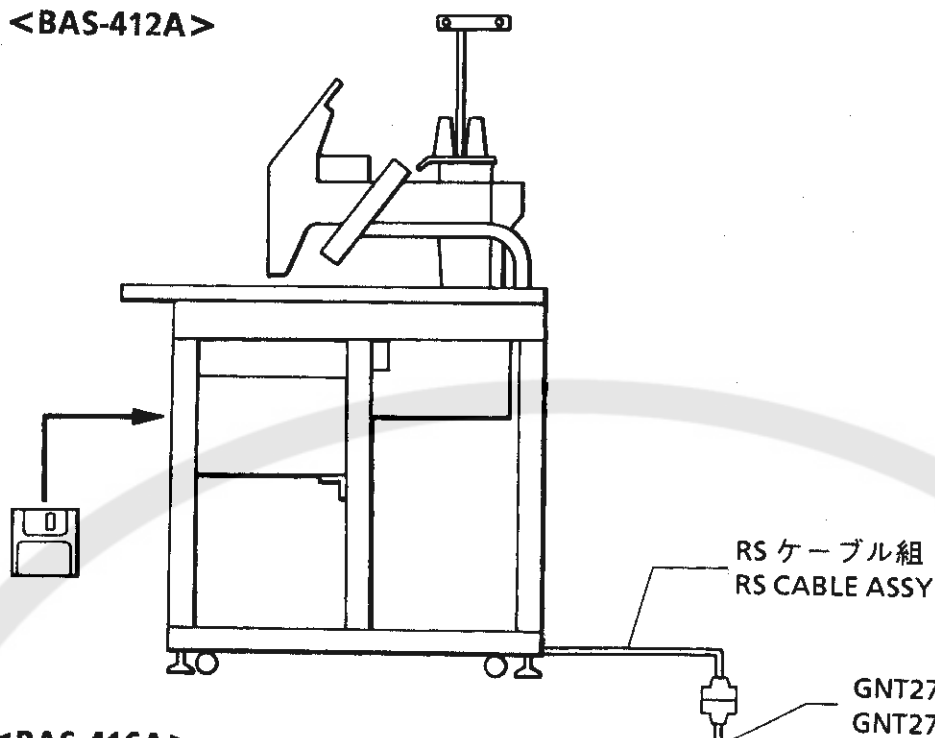
メーカー名 Maker	型番 Model No.	インターフェイス仕様 (コネクタ形状) Interface Spec. (Connector shape)	本機との接続ケーブル オプションパーツ OPTION Connector cable with main machine
GN データコム 株式会社 GN DATA COM Inc.	GNT27 ・100V Ref No.17-1 S18444-000	RS232C インターフェイス (メス) RS232C Interface (female)	GNT27RS ケーブル RS Cable Assy, GNT27 Ref. No.16 S17064-001 +
	・110V~120V Ref No.17-2 S18470-000 ・220V~240V Ref No.17-3 S18472-000		RS ケーブルクミ RS Cable Assy Ref. No.13 S15406-001
	GNT4604	RS232C インターフェイス (DCEコネクタがメス仕様) RS232C Interface (With the female DCE Connector)	RS ケーブルクミ RS Cable Assy Ref. No.13 S15406-001
		RS232C インターフェイス (DCEコネクタがオス仕様) RS232C Interface (With the male DCE Connector)	GNT4604 ケーブルクミ Cable Assy, GNT4604 Ref. No.18 S18957-001 +
			RS ケーブルクミ RS Cable Assy Ref.No.13 S15406-001
	GNT2910	RS232C インターフェイス (9ピンオス) RS232C Interface (9Pin male)	GNT2910 ケーブルクミ GNT2910 Cable Assy Ref. No.23 S21660-000 +
			RS ケーブルクミ RS Cable Assy Ref.No.13 S15406-001
リコー電子 株式会社 RICOH Inc.	NPR-5200	RS232C インターフェイス (メス) RS232C Interface (female)	RS ケーブルクミ RS Cable Assy Ref.No.13 S15406-001

- ・ 紙テープリーダーを接続する場合は、紙テープリーダーのスイッチを、下記の様に設定して下さい。
- ・ When connecting the paper tape reader, set its switch as follows.

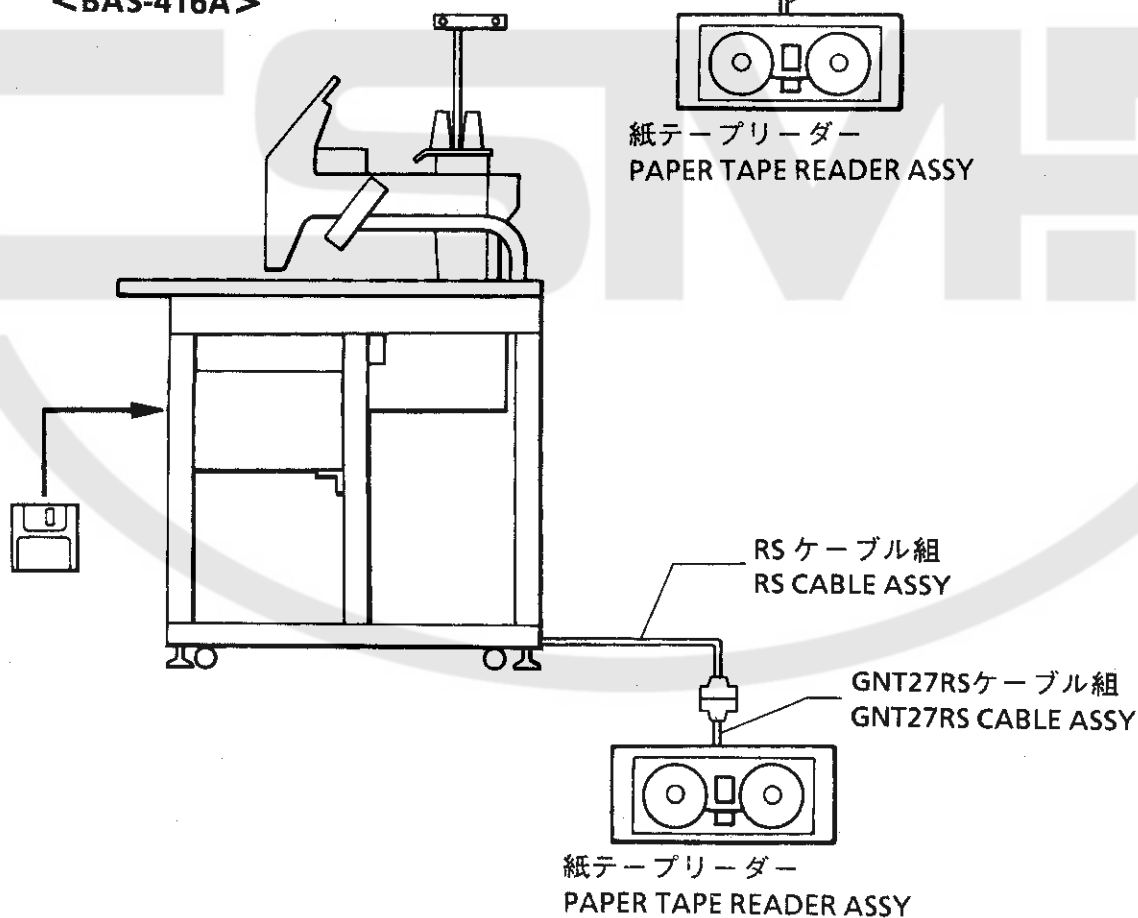
- ① キャラクタ長 8ビット
Character length 8 bit
- ② ストップビット長 1ビット
Stop bit length 1 bit
- ③ ボーレート 9,600ボー
Baud rate 9,600 baud

AE2 . 紙テープリーダー (オプション部品) / Paper tape reader (Option parts)
 / Lochstreifenleser (Sonderzubehör) / Lecteur de ruban papier (Pieces en option)
 / Lector de cintas (Piezas opcionales)

<BAS-412A>



<BAS-416A>

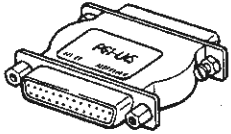
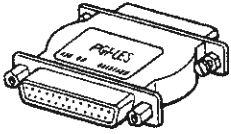


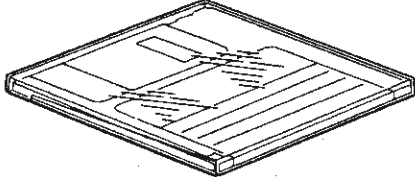
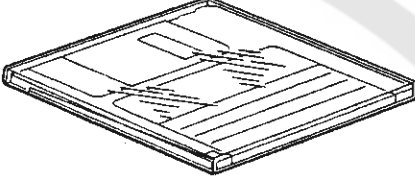


☆ 上記ブラザーオプションの紙テープリーダー
GNT27を購入された場合は、
GNT27RSケーブル組 (S10764001)
 が付属としてセットになっています。

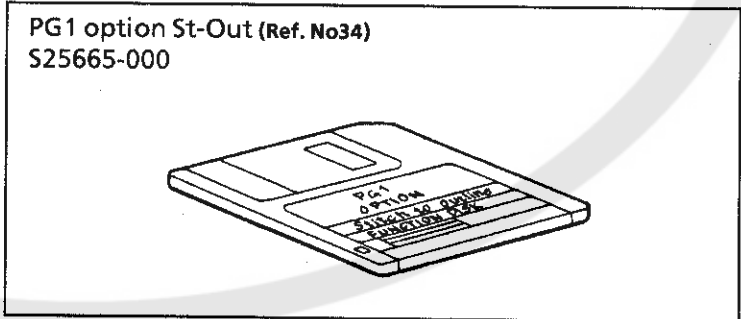
☆ When you purchase above paper tape reader
GNT27 ; RS CABLE ASSY,GNT27
(S10764001) comes with it.

AF. 付属装置 (オプション部品) / The PG1 option set / PG1-Sonderzubehör
 / Jeu d'options de la serie PG1 / Juego de opcional PG1

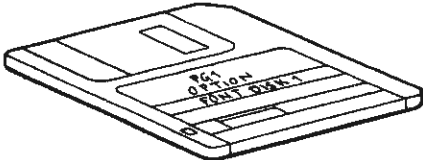
The three types of data creation softwares have been introduced in the PG1 series, besides the present type PG1-LEDS.

	PG1-LKS (Ref. No.30) S25662-000	PG1-LES (Ref. No.31) S25663-000	PG1-LESS (Ref. No.32) S25664-000	(Present type) PG1-LEDS (Ref. No.21) S21530-002
Shape				
	(Ref. No30-1, No. 31-1 & No.32-1)		(Ref. No30-2, No. 31-2 & No.32-2)	
				
Monogramming	○	○	○	○
Out-line editing	×	○	○	○
Conversion from stitch data to out-line data	×	Possible with optional floppy disk ※	○	○
Punching	×	×	×	○

※ The PG1 option St-Out floppy disk can convert the stitch data to the outline data on the PG1-LEDS.

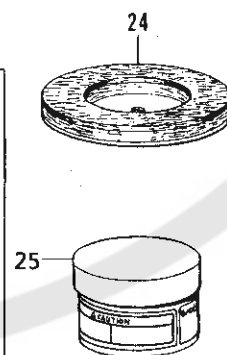
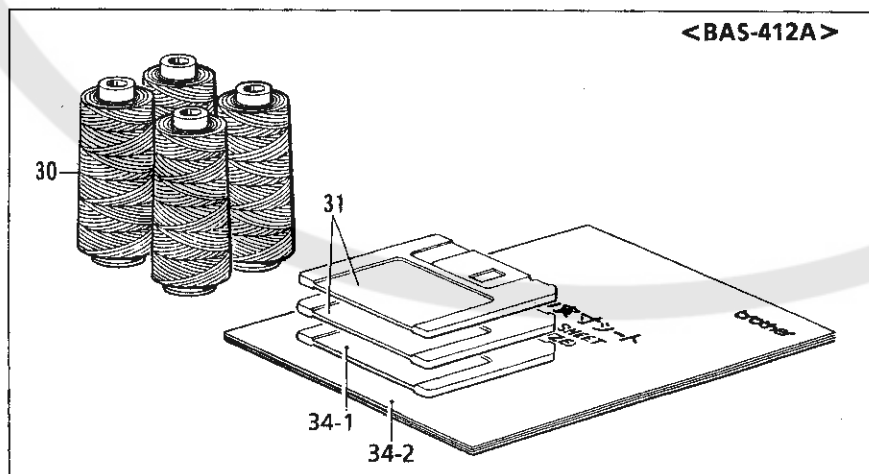
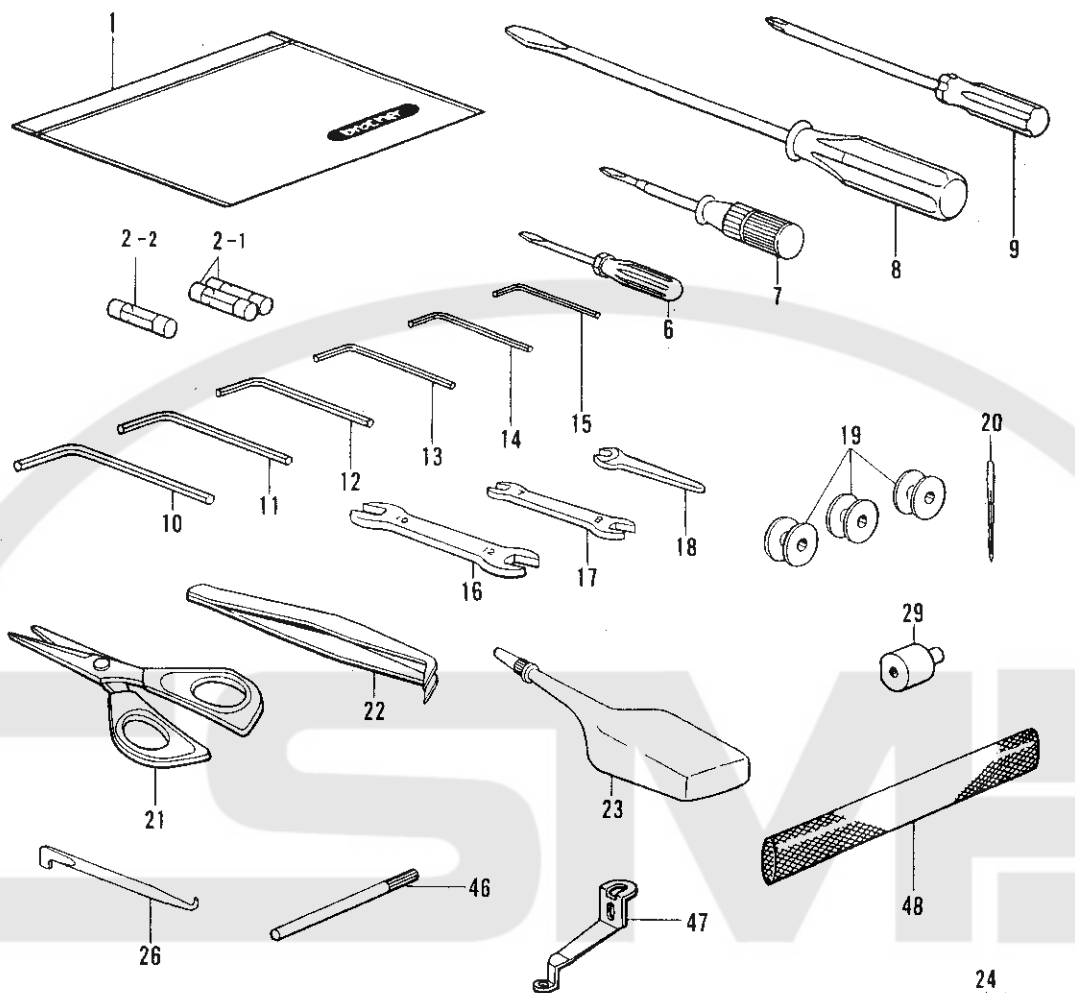


The floppy disk for character data of PG1 has been introduced as an option.

Name of parts	PG1 option font 1 (Ref. No33)
Parts No.	S25666-000
	

AG. フロッピー一覧表 (オプション部品) / Floppy list (Option parts) / Zubehör (Sonderzubehör) / Accessoires (Pièces en option) / Accesorios (Piezas opcionales)

REF.NO.	CODE	QTY	ヒンメイ	NAME OF PARTS	RM
31	S15631001	1	"BAS-412A用" <楷書体用>	FOR "BAS-412A" <FOR KAISHO>	
31-1	S34819001	1	フロッピーカイシヨクミ	FLOPPY KAISHO ASSY	
		1	カイシヨFDクミ	KAISHO FD ASSY	
32	S15635001	1	<行書体2枚組>	<GYOSHO 2-FLOPPY SET>	
32-1	S15636001	1	フロッピーギヨウシヨクミ	FLOPPY GYOSHO ASSY	
32-2	S15637001	1	フロッピークミギヨウシヨ1	FLOPPY ASSY, GYOSHO NO.1	
		1	フロッピークミギヨウシヨ2	FLOPPY ASSY, GYOSHO NO.2	
33	S20772001	1	<行書体1枚組>	<GYOSHO 1-FLOPPY SET>	
		1	フロッピークミギヨウシヨ3	FLOPPY ASSY, GYOSHO NO.3	
42	S33575000	1	<行書体B2枚組>	<GYOSHO B 2-FLOPPY SET>	
42-1	S34818001	1	フロッピーギヨウシヨBクミ	FLOPPY GYOSHO ASSY, B	
		1	ギヨウシヨB-FDクミ	FLOPPY ASSY, GYOSHO B	
34	S15911005	1	<アルファベット用>	<FOR ALPHABETICAL>	
34-1	S34820001	1	アルファベツトクミコクナイ	-----	
34-2	192410091	1	アルファベツトFDクミ<28書体>	-----	
40	S15911004	1	パターンシートアルファベット	-----	
40-1	S35642000	1	-----	FLOPPY ASSY, ALPHABETICAL	
40-2	192410091	1	-----	FD ASSY, ALPHABETICAL <For 28 character>	
		1	-----	ALPHABETICAL PATTERN SHEET	
35	S15907001	1	<スポーツタイプ>	<Sprts type>	
35-1	S35699001	1	デザインフロッピ1セット	DESIGN FLOPPY SET, 1	
34-2	192410061	1	オプションフロッピー-2DD	OPTION FLOPPY, 2DD	
		1	パターンシートデザイン1	PATTERN SHEET DESIGN, 1	
36	S15909001	1	<花、動物、星座タイプ>	<Flower, animal, constellation type>	
36-1	S35699002	1	デザインフロッピ2セット	DESIGN FLOPPY SET, 2	
36-2	192410071	1	オプションフロッピー-2DD	OPTION FLOPPY, 2DD	
		1	パターンシートデザイン2	PATTERN SHEET DESIGN, 2	
41	S33244001	1	<花タイプ2>	<Flower type 2>	
41-1	S33245000	1	デザインフロッピ3セット	DESIGN FLOPPY SET, 3	
41-2	S93411011	1	デザインフロッピー-3クミ	DESIGN FLOPPY ASSY, 3	
		1	デザインシート	DESIGN SHEET	
37	S15914001	1	<デザインフレームセット>	<Design frame set>	
37-1	S35699003	1	デザインフレームセット	DESIGN FRAME SET	
37-2	192410081	1	オプションフロッピー-2DD	OPTION FLOPPY, 2DD	
		1	パターンシートフレーム	PATTERN SHEET FRAME	
38	S25123001	1	<ロシア文字セット>	<Russian character set>	
38-1	S35699005	1	ロシアモジセット	RUSSIAN CHARACTER SET	
34-2	192411062	1	オプションフロッピー-2DD	OPTION FLOPPY, 2DD	
		1	ロシアモジコードヒヨウ	RUSSIAN CHARACTER CODE TABLE	
39	S31731000	1	<3レターセット>	<Three-letter set>	
39-1	S35699004	1	3レターセット	THREE-LETTER FLOPPY DISK SET	
39-2	S93411012	1	オプションフロッピークミ	OPTION FLOPPY ASSY	
		1	3レターマニュアル	THREE-LETTER MANUAL	
41	S33244001	1	"BAS-416A用" <花タイプ2>	FOR "BAS-416A" <Flower type 2>	
41-1	S33245000	1	デザインフロッピ3セット	DESIGN FLOPPY SET, 3	
		1	デザインフロッピー-3クミ	DESIGN FLOPPY ASSY, 3	



◎ 付属品の明細は変更することがあります。
 ◎ The details of included accessories are subject to change.
 ◎ Änderungen in der Aufstellung der Mitgelieferten
 Zubehöre sind vorbehalten.


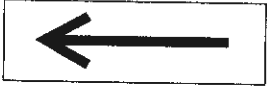


◎ Les détails des accessoires inclus sont sujets à des changements.
 ◎ Los detalles des accesorios incluidos pueden variar.

Z. 付属品関係 / Accessories / Zubehör / Accessoires / Accesorios

REF.NO.	CODE	QTY	ヒンメイ	NAME OF PARTS	RM
1	122991001	1	フゾクヒンポリフクロ	ACCESSORY BAG	
2-1	415814001	2	Gヒューズ5AST	FUSE, 5AST	
2-2	S02887000	1	ヒューズ15A	FUSE, 15A	
6	142443001	1	ネジマワシ1.9X52	SCREW DRIVER, 1.9X52	
7	118837001	1	ネジマワシ3.4X70	SCREW DRIVER, 3.4X70	
8	101572101	1	ネジマワシ5.5X190	SCREW DRIVER, 5.5X190	
9	150332001	1	プラスドライバーNO.2	DRIVER, NO.2	
10	150335001	1	6カクボウスパナ5	HEXAGONAL WRENCH, 5	
11	118064001	1	6カクボウスパナ4	HEXAGONAL WRENCH, 4	
12	142721001	1	6カクボウスパナ3	HEXAGONAL WRENCH, 3	
13	154125001	1	6カクボウスパナ2.5	HEXAGONAL WRENCH, 2.5	
14	142002001	1	6カクボウスパナ2	HEXAGONAL WRENCH, 2	
15	S07783001	1	6カクボウスパナ1.5	HEXAGONAL WRENCH, 1.5	
16	107780001	1	スパナ10X12	WRENCH, 10X12	
17	142205001	1	スパナ7X8	WRENCH, 7X8	
18	S08132001	1	スパナ5.5	WRENCH, 5.5	
19	S32542001	3	ボビンL	BOBBIN, L	
20	S15629111	1	ミシンハリDBXK5#11クミ	NEEDLE, DBXK5 (#11) ASSY	
21	184783001	1	ハサミ	SCISSORS	
22	117466000	1	ピンセット	PINCETTE	
23	121156001	1	オイルーBクミ	OILER ASSY, B	
24	S15270050	1	スプールマットB	SPOOL MAT (B)	
25	S00966100	1	グリースタンク30	GREASE TUNK, 30	
26	S08170001	1	Zガタネジマワシ	SCREW DRIVER, Z-STEEL	
28	S36461001	1	XYゲンテンプレートクミ	X-Y HOME POSITION PLATE ASSY	
29	S32841001	1	カシテンゲージ	BOTTOM DEAD CENTER GAUGE	
46	S32656001	1	イチギメバー	POSITIONING BAR	
47	S32672001	1	オサエアシA	PRESSER FOOT, A	
48	S34455000	10	ネット160L	NET, 160L	
30	S15291100	1	"BAS-412A用" イトサンプルクミ	"BAS-412A" THREAD SAMPLE ASSY	
31	S15631001	1	<楷書体用> フロツピーカイシヨクミ	<FOR KAISHO> FLOPPY KAISHO ASSY	
34	S15911005	1	<アルファベット用> アルファベットクミコクナイ	<FOR ALPHABETICAL> -----	
34-1	S34820001	1	アルファベットFDクミ<28書体>	-----	
34-2	192410091	1	パターンシートアルファベット	-----	
34	S15911004	1	-----	FLOPPY ASSY, ALPHABETICAL	
34-1	S35642000	1	-----	FD ASSY, ALPHABETICAL	
34-2	192410091	1	-----	ALPHABETICAL PATTERN SHEET	<For 28 character>

	品名 / Name of parts	Size(mm)	Code
	電撃ラベル・和	40×64	S38353-001
	Label, elec. shock 4 lang.	35×118	S38352-001
	操作注意ラベル・BAS和	40×64	S38357-001
		52×84	S38357-002
	Label, operation(BAS) Eng.	40×64	S38571-001
		52×84	S38571-002
	高温ラベル Label, high temp.	72×59	S38351-001
	巻き込み注意ラベル Label, entanglement	40×84	S38354-001
	はさみ込み注意ラベル Label, pinch	40×84	S38355-001

Wa . 警告ラベル / Warning labels / Warnschilder / Etiquettes d'avertissement
 / Etiquetas de advertencia

	品名 / Name of parts	Size(mm)	Code
	ワーニングマーク Mark, injury	L=16 R=0.8	S36924-001
	矢印マーク Mark, arrow	10×30	S37058-001
	PEマーク Mark, PE	7.5×12.5	S37059-001
	アースマーク Mark, grounding	φ12	S37060-001

索引 / INDEX / VERZEICHNIS
/ INDEX / INDICE

CODE	REF.NO.	Page
S00480000	T1 - 11	48
	T1 - 15	48
	T1 - 19-1	48
	T2 - 11	50
	T2 - 15	50
	T2 - 19-1	50
S00614000	Y - 1-5-1	56
S00655000	AA - 1-1-47	62
	AB - 1-1-41	66
S00966100	Z - 25	80
S02887000	Z - 2-2	80
S02915100	S - 1-1-13	44
S03789101	AC - 1-8-4-1	72
S03792001	AC - 1-8-4-2	72
S04438001	AA - 1-1-33	62
	AB - 1-1-33	66
S04557000	AC - 1-1-40	70
	T1 - 17	48
	T1 - 33	48
	T2 - 17	50
	T2 - 33	50
S04897000	AC - 1-9	72
S06740001	H - 57	26
S06823000	T1 - 1-12	48
	T2 - 1-12	50
S07783001	Z - 15	80
S07876001	K - 78	30
S08073100	T1 - 31	48
	T2 - 31	50
S08089101	Y - 1-5	56
S08132001	Z - 18	80
S08170001	Z - 26	80
S09141000	T1 - 23	48
	T2 - 23	50
S09142000	S - 1-1-36	46
S09318101	AC - 1-8-2	72
S09774001	AC - 1-1-17	70
	AC - 1-1-24	70
	F3 - 1-1-8	16
S09815001	F6 - 2-2	20
	F6 - 13-5	22
S09816001	F6 - 3-2	20
S09817001	F6 - 6-2	20
S09818001	F6 - 4-2	20
	F6 - 4-2	20
	F6 - 4-2	22
S09823101	F6 - 1-3	20
S09827001	F6 - 1-5	20
S09828101	F6 - 1-6	20
S09830101	F6 - 1-4	20
S09834000	F3 - 1-2-3	16
S09848001	F6 - 13	22
S11475000	AC - 1-1-34	70
S11816000	A - 21	2
S11848000	T1 - 21	48
	T2 - 21	50
S12104000	AC - 1-1-38	70
S12150000	AC - 1-1-33-2	70
S13088001	F6 - 9-2	22
S13251001	AC - 1-1-18	70
S13607001	T1 - 1-5	48
S13608001	T1 - 1-4	48
S14193001	T1 - 1-1	48

CODE	REF.NO.	Page
S14495100	AC - 1-1-36	70
S15225101	H - 1	26
S15229001	H - 41	26
S15230001	H - 46	26
S15231000	J - 70	28
S15232000	H - 6	26
	H - 65	26
S15233000	H - 8	26
S15234000	H - 10	26
S15235001	H - 21	26
S15236001	H - 23	26
S15237001	H - 25	26
S15239000	H - 15	26
S15240101	H - 20	26
S15241001	H - 30	26
S15242000	H - 54	26
S15243209	Y - 81	58
S15247000	J - 52	28
S15248000	J - 51	28
S15251001	J - 78	28
S15252001	J - 85	28
S15256000	J - 76	28
S15257000	J - 55	28
S15258000	Y - 1-12	56
S15259001	G - 40	24
S15267000	H - 13	26
S15268000	H - 4	26
	H - 52	26
S15269050	L - 1-18	32
	Q - 49	40
S15270050	Z - 24	80
S15273001	Q - 11	40
S15281001	U - 9	52
S15284000	F1 - 1-2	12
	F4 - 1-2	18
S15285000	F1 - 1-3	12
	F4 - 1-3	18
S15286101	Q - 14	40
S15287101	Q - 15	40
S15291100	Z - 30	80
S15321001	Y - 35	56
S15345001	T1 - 1-10	48
S15346009	T1 - 1-11	48
S15406001	AE1 - 13	75
	AE1 - 13	75
	AE1 - 13	75
	AE1 - 13	75
	AE1 - 13	75
S15428001	T1 - 1-2	48
S15429001	T1 - 1-3	48
S15433001	T1 - 1-7	48
	T2 - 1-3	50
S15434009	T1 - 1-6	48
S15612000	F1 - 14	12
S15613000	F1 - 15	12
S15614000	F1 - 15	12
S15615000	F1 - 15	12
S15616000	F1 - 15	12
S15617000	F1 - 15	12
S15618000	F1 - 20	12
S15619000	F1 - 20	12
S15620000	F1 - 20	12
S15621000	F1 - 20	12

CODE	REF.NO.	Page
S15622000	F1 - 20	12
S15623000	F2 - 6	14
S15624000	F2 - 6	14
S15625000	F2 - 6	14
S15626000	F2 - 6	14
S15627000	F2 - 5	14
S15628000	F2 - 5	14
S15629011	D - 65	8
S15629111	Z - 20	80
S15631001	Z - 31	80
	AG - 31	78
S15635001	AG - 32	78
S15636001	AG - 32-1	78
S15637001	AG - 32-2	78
S15642001	F4 - 2	18
S15646001	F4 - 2	18
S15650001	F4 - 4	18
S15654001	F1 - 11	12
S15658001	F1 - 11	12
S15660001	F1 - 11	12
S15907001	AG - 35	78
S15909001	AG - 36	78
S15911004	Z - 34	80
	AG - 40	78
S15911005	Z - 34	80
	AG - 34	78
S15914001	AG - 37	78
S16452000	T1 - 10	48
	T2 - 10	50
S16669000	L - 1-1-24	32
S16691000	AA - 1-3-12	62
	AB - 1-3-6	68
	AC - 1-12	72
S17052001	J - 86	28
S17061000	R - 39	42
S17064001	AE1 - 16	75
	AE2 - 16	76
S17069000	Y - 94	58
S17390001	E - 5	10
S17399101	E - 14	10
S17401001	E - 16	10
S18291001	AC - 1-1-42	70
	AC - 1-1-44	70
S18415101	AC - 1-8-4-3	72
S18444000	AE1 - 17-1	75
S18470000	AE1 - 17-2	75
S18472000	AE1 - 17-3	75
S18573000	S - 1-1-16	44
S18707141	Y - 26	56
S18789101	T2 - 1-1	50
S18957001	AE1 - 18	75
S19024101	T2 - 1	50
S19026001	T2 - 1-1-1	50
S19028000	T2 - 1-2	50
S19030001	T2 - 1-4	50
S19031109	T2 - 1-5	50
S19032009	T2 - 1-6	50
S19033001	T2 - 1-7	50
S19034009	T2 - 1-8	50
S19035000	T2 - 1-9	50
S19036000	T2 - 1-10	50
S19080000	AC - 1-1-37	70
S19951001	AD - 1-3	74

CODE	REF.NO.	Page
S20012001	F6 -1-2	20
S20246001	Y -1-8	56
S20355001	M -33	34
S20680001	R -21-7	42
S20681000	R -21-8	42
S20682103	R -21-9	42
S20772001	AG -33	78
S20878000	A -24	2
S20913000	U -8	52
S21033009	J -11	28
S21034001	J -19	28
S21037009	J -58	28
S21038101	J -74	28
S21052000	Y -1-2	56
S21054209	Y -60	56
S21055151	Y -88	58
S21056001	Y -56	56
S21057000	S -1-1-37	46
S21064000	Y -10	56
S21065109	T1 -1-8	48
S21066109	T1 -1-9	48
S21083001	T1 -13	48
	T1 -16	48
	T1 -20	48
	T1 -28	48
	T2 -13	50
	T2 -16	50
	T2 -20	50
	T2 -28	50
S21085000	J -7	28
	J -15	28
	J -22	28
	J -62	28
	J -81	28
S21103000	L -1-1-23	32
S21181000	S -1-2	44
S21184201	T1 -1	48
S21504000	S -1-2	44
S21530002	AF -21	77
S21532002	AF -30-1	77
	AF -31-1	77
	AF -32-1	77
S21660000	AE1 -23	75
S21677000	K -35-1	30
S23418001	A -3	2
S23651001	C -10	4
	C -31	4
	M -2	34
S24095000	AC -1-1-39	70
S25121002	AF -31-2	77
S25122002	AF -30-2	77
	AF -32-2	77
S25123001	AG -38	78
S25281001	AA -1-3-9	62
S25283001	N -17	38
S25310001	M -40	34
S25382001	K -41	30
S25391000	Q -19	40
S25439101	AC -1-1-9	70
	F3 -1-1-30	16
S25662000	AF -30	77
S25663000	AF -31	77
S25664000	AF -32	77

CODE	REF.NO.	Page
S25665000	AF -34	77
S25666000	AF -33	77
S25773001	C -12-8	4
S27910001	F5 -1-2	18
S29008001	S -1-1-12	44
S29634001	F1 -3	12
	F4 -3	18
S29700000	K -76	30
S30580001	F6 -8	22
S30581001	F6 -8-1	22
S30582000	F6 -8-1-1	22
S30583000	F6 -8-1-2	22
S30616209	AC -1-8	72
S30617101	AC -1-8-4	72
S31172101	F6 -10	22
S31173001	F6 -10-5	22
S31551009	AC -1-8-1	72
S31731000	AG -39	78
S31958001	H -62	26
S31959001	H -56	26
S31960009	L -1-2	32
S31973109	L -1-1	32
S32220001	F6 -13	22
S32223001	F6 -7	20
S32224001	F6 -7-2	20
S32296001	F6 -2-1	20
S32297001	F6 -3-1	20
S32298001	F6 -4-1	20
S32299001	F6 -5-1	20
	F6 -7-1	20
S32300001	F6 -6-1	20
S32305001	F6 -13-2	22
S32306001	F6 -13-1	22
S32361101	N -1	38
S32362000	N -5	38
S32363001	N -6	38
	N -35	38
	N -37	38
S32365101	N -8	38
S32366001	N -9	38
S32367000	N -11	38
S32368001	N -13	38
S32369001	N -16	38
S32371101	N -19	38
S32373100	N -21	38
S32374101	N -22	38
S32375101	N -25	38
S32376101	N -25-1	38
S32377000	N -25-2	38
	N -30-2	38
S32378001	D -34	6
	N -33	38
S32379001	D -35	6
	N -34	38
S32380101	N -30	38
S32381101	N -30-1	38
S32383001	N -36	38
S32384101	N -38	38
S32385101	N -44	38
S32386001	N -15	38
S32387101	N -22-1	38
S32388100	N -22-2	38
S32394101	R -2	42

CODE	REF.NO.	Page
S32395001	R -4	42
S32397001	R -6	42
S32435001	C -30	4
S32445009	W -6	54
S32446009	W -5	54
S32451001	M -1	34
S32452001	M -3	34
S32453000	M -5	34
S32454001	M -8	34
S32456001	M -10	34
S32457001	M -14	34
S32461001	M -15	34
S32462001	M -16	34
	M -24	34
S32463001	M -17	34
S32467001	M -19	34
S32468001	M -20	34
S32469001	M -26	34
S32471001	M -28	34
S32474001	M -29	34
S32475001	M -30	34
S32476001	M -31	34
S32477001	M -32	34
S32480001	M -36	34
	N -22-3	38
S32481001	M -37	34
	AA -1-10	62
	AC -1-18	72
S32482001	M -38	36
	AC -1-19	72
	AD -1-1-3	74
S32484001	M -41	34
S32485001	M -43	34
S32486001	M -12	34
S32487000	M -46	34
S32488001	M -47	34
S32489001	M -49	34
S32490000	M -53	34
S32491001	M -56	34
S32492001	M -58	34
S32493001	M -60	34
S32494001	M -62	36
S32495001	M -64	36
S32496001	M -65	36
S32497001	M -67	36
S32498001	M -68	36
S32499001	M -71	36
S32501001	C -12-1	4
S32502000	C -12-2	4
S32503001	C -12-5	4
S32504001	C -12-7	4
S32505001	C -12-9	4
S32507101	C -12	4
S32508009	Q -1	40
S32509009	Q -2	40
S32510001	Q -8	40
S32514001	A -2	2
S32515001	A -4	2
S32516001	A -6	2
S32517101	C -1	4
S32518001	C -3	4
S32519001	C -5	4
S32520001	C -7	4

CODE	REF.NO.	Page
S32521001	C - 8	4
S32522001	C - 9	4
S32523001	C - 11-1	4
S32525201	C - 14	4
S32526001	C - 14-1	4
S32527101	C - 14-3	4
S32530201	C - 14-4	4
S32531101	C - 14-5	4
S32532001	C - 11	4
S32533001	C - 15	4
S32536001	W - 9	54
S32538101	P - 3	40
S32539001	P - 8	40
S32540000	P - 9	40
S32542001	P - 15	40
	Z - 19	80
S32544001	P - 1	40
S32547001	P - 2	40
S32550001	P - 13	40
S32552000	K - 6	30
S32553000	K - 7	30
S32554000	K - 8	30
	K - 34	30
S32555001	K - 2	30
S32556001	K - 9	30
S32557000	K - 13	30
	K - 25	30
S32558000	K - 14	30
S32559000	K - 15	30
S32561001	K - 17	30
S32564000	K - 18	30
S32565000	K - 19	30
S32570000	K - 26	30
S32571000	K - 27	30
S32574001	B - 1	2
S32575001	B - 5	2
S32576001	B - 6	2
S32577001	B - 8	2
S32580001	B - 9	2
S32581201	D - 1	6
S32582001	D - 5	6
S32583001	D - 6	6
S32584001	D - 10	6
S32585001	D - 11	6
S32587001	D - 14	6
S32588001	D - 16	6
S32592009	D - 31	6
S32593001	D - 33	6
S32595001	D - 38	6
S32596001	D - 40	6
S32597001	D - 42	6
S32598001	D - 44	6
S32599001	D - 47	6
S32600001	D - 50	6
S32603000	K - 30	30
S32604000	K - 31	30
S32605000	K - 32	30
S32606001	K - 33	30
S32611001	M - 38	36
	AA - 1-9	62
S32612001	M - 38	36
S32613001	M - 38	36
S32614001	M - 69	36

CODE	REF.NO.	Page
S32617001	L - 1-4	32
S32618101	L - 1	32
S32631001	D - 51	6
S32632000	D - 52-2	6
S32633000	D - 52-1	6
S32634001	D - 54	6
S32635001	D - 55	6
S32637000	D - 56	6
S32638001	D - 57	6
S32639001	D - 59	8
S32640001	D - 60	8
S32643101	E - 1	10
S32644101	E - 2	10
S32645101	E - 4	10
S32647001	E - 18	10
S32648001	E - 19	10
S32651001	D - 52	6
S32652001	D - 7	6
S32653001	D - 8	6
S32654001	D - 21	6
S32655001	A - 14	2
S32656001	Z - 46	80
S32662001	G - 1	24
S32663001	G - 4	24
S32664101	G - 16	24
S32665001	G - 12	24
S32666001	G - 5	24
S32667001	G - 9	24
S32668001	G - 10	24
S32669001	G - 11	24
S32672001	G - 17	24
	Z - 47	80
S32673001	G - 21	24
S32674101	B - 10	2
	G - 8	24
S32675001	G - 14	24
S32676000	G - 20	24
S32677001	G - 24	24
S32678001	G - 23	24
S32680101	G - 27	24
S32682001	G - 30	24
S32683100	G - 29	24
S32684001	E - 22	10
S32775000	F2 - 1-1-2	14
	F2 - 1-2-2	14
S32791000	F5 - 1-3	18
S32795101	F2 - 2-1	14
S32797001	F2 - 2-2	14
S32798001	F2 - 4-1-1	14
S32799001	F2 - 4-1-2	14
S32837000	AC - 1-11	72
S32838001	AA - 1-3-11	62
	AC - 1-10	72
S32841001	Z - 29	80
S32853001	AA - 1-1-24	60
	AB - 1-1-24	66
S32858001	AA - 1-4	62
	AB - 1-4	68
S32859000	AA - 1-1-13	60
	AB - 1-1-13	66
S32861016	AA - 1-2-3	64
S32862000	AA - 1-1-2	60
	AB - 1-1-2	66

CODE	REF.NO.	Page
S32863001	AA - 1-1-32	62
	AB - 1-1-32	66
S32866000	AA - 1-2-16	64
	AB - 1-2-3	66
	AB - 1-2-18	68
S32870000	AA - 1-1-35	62
	AB - 1-1-35	66
S32871100	AA - 1-1-18	60
	AA - 1-3-2	62
	AB - 1-1-18	66
	AB - 1-3-2	68
S32877101	AA - 1-1-46	62
	AB - 1-1-40	66
	F2 - 1-7	14
S32886001	AA - 1-2-2	60
	AA - 1-2-4	64
S32889000	AB - 1-2-12	68
S32890001	AA - 1-2-8	64
S32896001	AA - 1-2-10	64
	AB - 1-2-20	68
S32897000	AA - 1-2-8	60
	AA - 1-2-11	64
	AB - 1-2-23	68
S32898001	AA - 1-2-15	64
S32900001	AA - 1-1-29	60
	AA - 1-8	62
	AB - 1-1-29	66
	AB - 1-8	68
S32945001	F6 - 2	20
S32946001	F6 - 3	20
S32947001	F6 - 4	20
S32948001	F6 - 5	20
S32949001	F6 - 6	20
S33101000	L - 1-2	32
S33149000	D - 18	6
	D - 24	6
S33158000	L - 2	32
S33207000	F1 - 3	12
	F1 - 3	12
S33208000	F1 - 3	12
	F1 - 3	12
	F1 - 3	12
	F4 - 3	18
	F4 - 3	18
S33209000	F1 - 3	12
	F1 - 3	12
	F1 - 3	12
	F4 - 3	18
S33244001	AG - 41	78
	AG - 41	78
S33245000	AG - 41-1	78
	AG - 41-1	78
S33468001	F6 - 13-5	22
S33508009	AA - 1-12	62
	AB - 1-10	68
S33509009	AA - 1-12-1	62
	AB - 1-10-1	68
S33510009	AA - 1-12-2	62
	AB - 1-10-2	68
S33511000	AA - 1-12-3	62
	AB - 1-10-3	68
S33575000	AG - 42	78
S33630009	G - 36	24

CODE	REF.NO.	Page
S33631001	G - 38	24
S33673000	C - 16	4
S33802001	F2 - 4-1-3	14
S33803101	F2 - 2	14
S33979101	AA - 1-1-6	60
	AB - 1-1-6	66
S33980101	AA - 1-1-7	60
S34012000	K - 44	30
S34032001	D - 36	6
S34033001	R - 5	42
S34200000	C - 12-12	4
S34325001	K - 75	30
S34342001	F6 - 13-3	22
S34343001	F6 - 13-4	22
S34347001	L - 1-12	32
S34450001	Q - 17	40
S34452000	N - 46	38
S34455000	Z - 48	80
S34558000	F1 - 4	12
S34565001	S - 1-1-8	44
S34567001	S - 1-1-11	44
S34807001	M - 38	34
S34818001	AG - 42-1	78
S34819001	AG - 31-1	78
S34820001	Z - 34-1	80
	AG - 34-1	78
S34852001	F6 - 12	22
S35032101	L - 1-1-2	32
S35550000	AA - 1-1-11	60
	AB - 1-1-11	66
S35551001	AA - 1-2-4	60
	AA - 1-2-6	64
	AB - 1-2-8	66
S35583001	P - 16-1	40
S35584001	P - 16	40
S35593000	S - 1-1-14	44
S35594000	S - 1-1-14	44
S35595901	P - 17	40
S35632001	D - 66	8
S35642000	Z - 34-1	80
	AG - 40-1	78
S35646001	C - 12-6	4
S35655001	F2 - 6	14
S35699001	AG - 35-1	78
S35699002	AG - 36-1	78
S35699003	AG - 37-1	78
S35699004	AG - 39-1	78
S35699005	AG - 38-1	78
S35710101	N - 23	38
S35711001	N - 20	38
S36043000	F2 - 4-1-4	14
S36135001	M - 34	34
S36153100	D - 13	6
S36201000	S - 1-1-2	44
S36202000	S - 1-1-6	44
S36203000	S - 1-1-19	44
S36204000	S - 1-1-20	46
S36205000	S - 1-1-21	46
S36206000	S - 1-1-22	46
S36207000	S - 1-1-23	46
S36208000	S - 1-1-24	46
S36211100	S - 1-1-26	46
S36213100	S - 1-1-28	46

CODE	REF.NO.	Page
S36215100	S - 1-1-29	46
S36216100	S - 1-1-30	46
S36217100	S - 1-1-31	46
S36218100	S - 1-1-32	46
S36219000	S - 1-1-33	46
S36220001	E - 46	10
	N - 39	38
	U - 18	52
	T1 - 2	48
	T1 - 3	48
	T1 - 4	48
	T2 - 2	50
	T2 - 3	50
	T2 - 4	50
S36222000	S - 1-4	44
S36223000	S - 1-4	44
S36224000	S - 1-1-9	44
S36225000	V - 1	52
S36226000	V - 2	52
S36227000	V - 1	52
S36228000	V - 2	52
S36229000	V - 3	52
	V - 3	52
S36230101	X - 1	54
S36230102	X - 2	54
S36260000	AC - 1-13-9-2	74
S36264001	D - 26	6
S36298001	AB - 1-9	68
S36299001	R - 21-11	42
S36300000	R - 21-5	42
S36351000	S - 1-1-25	46
S36352000	AA - 1-1-13	62
	AB - 1-1-11	68
S36391001	F1 - 1-1	12
S36393001	AD - 1	74
S36396001	F4 - 1-1	18
S36397001	F1 - 1	12
S36398001	F4 - 1	18
S36399001	F6 - 1-1	20
S36400001	F6 - 1	20
S36401001	F5 - 1-1-1	18
S36402001	AD - 1-1	74
S36403001	AD - 1-1-1	74
S36404000	AD - 1-1-2	74
S36405001	F2 - 3	14
S36406001	F5 - 1	18
S36408000	F5 - 1-4	18
S36409001	AD - 1-2	74
S36418000	F5 - 1-1-6	18
S36421001	F5 - 1-1-2	18
S36422001	F5 - 1-1	18
S36423001	J - 66	28
S36425001	J - 25	28
S36426001	J - 30	28
S36427001	J - 40	28
S36428001	J - 41	28
S36429001	J - 42	28
S36430001	J - 43	28
S36431001	J - 4	28
S36432001	J - 1	28
S36434001	D - 67	8
S36435001	U - 17	52
S36436101	U - 12	52

CODE	REF.NO.	Page
S36438009	W - 3	54
S36439000	W - 7	54
S36441000	Y - 39	56
S36442009	Y - 32	56
S36443001	Y - 54	56
S36444001	Y - 52	56
S36445009	Y - 36	56
S36446009	Y - 40	56
S36447009	Y - 64	56
S36448009	Y - 70	56
S36449009	Y - 77	58
S36450009	Y - 79	58
S36451109	Y - 72	56
S36452209	Y - 1-1	56
S36453209	Y - 1	56
S36454001	Y - 59	56
S36455109	Y - 62	56
S36456000	Y - 92	58
S36461001	Z - 28	80
S36466101	Y - 1-9	56
S36467000	Y - 1-4	56
S36470000	Y - 1-3	56
S36472001	S - 1-1-15	44
S36473109	S - 1-1-39	46
S36474109	S - 1-1-1	44
S36475000	AA - 1-3-8	62
	AA - 1-7	62
	AB - 1-7	68
	AC - 1-1-26	70
	AC - 1-17	72
	F3 - 1-1-12	16
	F3 - 1-1-39	16
S36477001	K - 40	30
S36478001	Y - 58	56
S36479000	K - 79	30
S36480000	K - 80	30
S36481000	K - 35-2	30
S36482000	K - 22	30
S36483001	F2 - 1	14
S36484000	F2 - 1-3	14
S36485001	F2 - 1-1	14
S36486001	F2 - 1-1-1	14
S36488001	F2 - 1-2	14
S36489001	F2 - 1-2-1	14
S36491001	J - 47	28
S36494001	K - 29	30
S36495001	F2 - 5	14
S36498001	AA - 1-1-3	60
	AB - 1-1-3	66
S36499101	L - 1	32
S36505001	D - 25	6
S36516001	AA - 1-3-4	62
S36585000	V - 1	52
S36586000	V - 2	52
S36682000	AC - 1-13-23	74
S36714001	N - 50	38
S36924001	N - 32-1	38
	Wa	82
S37058001	Wa	82
S37059001	S - 1-1-42	46
	Wa	82
S37060001	Y - 1-5-2	56
	Y - 1-18	56

CODE	REF.NO.	Page
S37060001	T1 - 1-19	48
	Wa	82
S37277000	C - 12-13	4
S37295101	R - 21	42
S37296001	R - 21-2	42
S37297001	R - 21-4	42
S37298000	R - 21-10	42
S37796000	S - 1-1-41	46
S38165001	AC - 1-13	74
S38166000	AC - 1-13-1	74
S38167001	AC - 1-13-2	74
S38168001	AC - 1-13-5	74
S38169101	AC - 1-13-6	74
S38170001	AC - 1-13-8	74
S38171000	AC - 1-13-9	74
S38172000	AC - 1-13-9-1	74
S38174000	AC - 1-13-12	74
S38175001	AC - 1-13-13	74
S38176001	AC - 1-13-14	74
S38177001	AC - 1-13-18	74
S38180000	AC - 1-13-22	74
S38351001	Wa	81
S38352001	S - 1-1-43	44
	Wa	81
S38353001	S - 1-1-43	44
	Wa	81
S38354001	Wa	81
S38355001	Wa	81
S38357001	Wa	81
S38357002	Wa	81
S38571001	Wa	81
S39101001	F2 - 4-1	14
S39104001	F2 - 4-2	14
S39105001	F2 - 4-1	14
S39414009	W - 1	54
S39415101	D - 27	6
S39418001	N - 32	38
S39441001	AA - 1	60
S39442001	AA - 1-1	60
S39443001	AA - 1-1-1	60
	AB - 1-1-1	66
S39444000	AA - 1-1-4	60
	AB - 1-1-4	66
S39445000	AA - 1-1-5	60
	AB - 1-1-5	66
S39446000	AA - 1-1-20	60
	AB - 1-1-20	66
S39447001	AA - 1-1-23	60
	AB - 1-1-23	66
S39449000	AA - 1-1-39	62
S39450001	AA - 1-1-41	62
S39451001	AA - 1-1-43	62
S39452001	AA - 1-2	60
S39453101	AA - 1-2-1	60
S39454000	AA - 1-2-5	60
S39455001	AA - 1-2-6	60
S39457000	AA - 1-2-14	60
S39458000	AA - 1-2-15	60
S39459001	AA - 1-2-16	60
S39460000	AA - 1-2-20	60
S39461001	AA - 1-3	62
S39462001	AA - 1-3-1	62
	AB - 1-3-1	68

CODE	REF.NO.	Page
S39463001	AA - 1-3-5-1	62
S39464001	AA - 1-3-5-2	62
S39465001	AA - 1-3-7	62
S39466001	AA - 1-3-13	62
S39467001	AA - 1-1-45	62
	AB - 1-1-39	66
S39468001	AA - 1-2	64
S39469001	AA - 1-2-1	64
S39471001	AA - 1-2-2	64
S39474000	AA - 1-2-7	64
S39475000	AA - 1-2-9	64
S39478001	AA - 1-2-20	64
S39484101	AA - 1-1-15	60
	AB - 1-1-15	66
S39485101	AA - 1-2-18	60
S39486001	AA - 1-2-7	60
S39487001	AB - 1-1-7	66
S39488001	H - 17	26
S39490001	AA - 1-3-5-3	62
S39497001	AA - 1-1-16	60
	AB - 1-1-16	66
S39498000	AA - 1-1-28	60
	AB - 1-1-28	66
S39499000	AA - 1-3-10	62
S39500001	AA - 1-3-16	62
S39531001	F3 - 1	16
S39532001	F3 - 1-1	16
S39533001	F3 - 1-1-1	16
S39534000	F3 - 1-1-2	16
S39535000	F3 - 1-1-3	16
S39536001	F3 - 1-1-4	16
S39537001	AC - 1-1-22	70
	F3 - 1-1-6	16
S39538001	AC - 1-1-23	70
	F3 - 1-1-7	16
S39539001	AC - 1-1-19	70
	F3 - 1-1-10	16
S39540001	AC - 1-1-20	70
	F3 - 1-1-11	16
S39541001	F3 - 1-1-16	16
S39542000	AC - 1-1-12	70
	F3 - 1-1-19	16
S39543001	F3 - 1-1-25	16
	F3 - 1-1-27	16
S39544001	F3 - 1-1-26	16
S39545001	F3 - 1-2	16
S39546001	F3 - 1-2-1	16
S39547001	F3 - 1-2-2	16
S39548001	F3 - 1-2-5	16
S39549001	F3 - 1-2-8	16
S39550001	F3 - 1-2-11	16
S39551001	F3 - 1-1-33	16
S39552001	F3 - 1-1-34	16
S39553001	F3 - 1-1-32	16
S39561001	F3 - 1-2-6	16
S39804001	F3 - 1-2-10	16
S39807000	F3 - 1-1-5	16
S39847001	L - 1-1-18	32
S39874001	AA - 1-1-38	62
	AB - 1-1-38	66
S39876001	AA - 1	60
S39901001	L - 1-1-4	32
S39908000	L - 1-1-18-1	32

CODE	REF.NO.	Page
S40063001	F2 - 5	14
S40224001	AB - 1-2	66
S40227001	AB - 1-2-9	66
S40228000	AB - 1-2-19	68
S40231001	AB - 1-2-15	68
S40232001	AB - 1-3-4	68
S40233001	AB - 1-2-1	66
S40234000	AB - 1-2-1-1	66
S40235001	AB - 1-2-2	66
S40236000	AB - 1-2-2-1	66
S40239001	AB - 1-2-6	66
S40240000	AB - 1-2-11	66
S40241000	AB - 1-2-11-1	68
S40242001	AB - 1-2-13	68
S40243000	AB - 1-2-13-1	68
S40244000	AB - 1-2-14	68
S40245001	AB - 1-2-22	68
S40246001	AB - 1-3	68
S40247001	AB - 1-2-4	66
S40248001	AB - 1	66
S40249001	AB - 1-1	66
S40628000	AC - 1-8-3	72
S40629000	AC - 1-8-8	72
S40630000	AC - 1-8-9	72
S40693001	AC - 1-1	70
S40694001	AC - 1-1-1	70
S40695001	AC - 1-1-2	70
S40696000	AC - 1-1-3	70
S40697001	AC - 1-1-4	70
S40698001	AC - 1-1-5	70
S40699001	AC - 1-1-7	70
S40700001	AC - 1-1-8	70
S40702009	R - 1	42
S40707000	R - 9	42
S40708001	R - 10	42
S40709000	R - 8	42
S40710000	R - 13	42
S40712001	R - 15	42
S40713001	R - 17	42
S40714001	R - 21-1	42
S40715000	R - 23	42
S40716001	R - 25	42
S40717001	R - 34	42
S40718001	R - 37	42
S40719001	D - 27-1	6
S40720001	E - 44	10
S40721000	E - 49	10
S40727000	E - 48	10
S40729000	R - 41	42
S40740001	R - 33	42
S40768001	AC - 1-1-30	70
S40769001	AC - 1-1-31	70
S40770000	AC - 1-1-33-1	70
S40771000	AC - 1-1-33	70
S40774001	AC - 1-1-41	70
S40775001	AC - 1-1-41-1	70
S40776000	AC - 1-1-41-2	70
	AC - 1-6-2	72
S40777001	AC - 1-1-43	70
S40778001	AC - 1-1-43-1	70
S40779000	AC - 1-1-43-2	70
	AC - 1-7-2	72
S40867001	AC - 1-2	72

CODE	REF.NO.	Page
S40868001	AC - 1-2-1	72
S40869000	AC - 1-2-2	72
S40870001	AC - 1-3	72
S40871001	AC - 1-3-1	72
S40872000	AC - 1-3-2	72
S40873001	AC - 1-4	72
S40874001	AC - 1-4-1	72
S40875000	AC - 1-4-2	72
S40876001	AC - 1-5	72
S40877001	AC - 1-5-1	72
S40878000	AC - 1-5-2	72
S40879000	AC - 1-14	72
S40880000	AC - 1-15	72
S40888001	AC - 1-6	72
S40889001	AC - 1-6-1	72
S40890001	AC - 1-7	72
S40891001	AC - 1-7-1	72
S40893001	AC - 1	70
S40899000	K - 35	30
S40900001	AA - 1-3-5	62
S41274000	S - 1-1-27	46
S41305001	S - 1	44
S41305002	S - 1	44
S41305003	S - 1	44
S41305004	S - 1	44
S41305005	S - 1	44
S41305006	S - 1	44
S41306001	S - 1-1	44
S41306002	S - 1-1	44
S41306003	S - 1-1	44
S41306004	S - 1-1	44
S41309000	R - 40	42
S93411011	AG - 41-2	78
S93411012	AG - 39-2	78
UA0130001	U - 13	52
UL0233001	S - 1-1-10	44
U08671003	AA - 1-1-17	60
	AA - 1-1-19	60
	AA - 1-1-22	60
	AA - 1-2-13	60
	AA - 1-2-19	60
	AB - 1-1-17	66
	AB - 1-1-19	66
	AB - 1-1-22	66
	F2 - 1-1-3	14
	F2 - 1-2-3	14
U34148001	S - 2	44
X56371201	F6 - 10-1	22
X56372101	F6 - 10-2	22
X56373101	F6 - 10-3	22
X57078001	F6 - 10-4	22
Z25701001	E - 10	10
0A4300605	E - 47	10
	H - 18	26
	H - 28	26
	H - 33	26
	J - 87	28
	N - 10	38
	N - 43	38
	N - 45	38
	U - 19	52
	T1 - 1-15	48
	T1 - 1-18	48

CODE	REF.NO.	Page
0A5300605	S - 1-1-7	44
0A5300805	U - 10	52
0A5400806	G - 19	24
	H - 26	26
	H - 31	26
	U - 14	52
	U - 20	52
	AA - 1-1-25	60
	AA - 1-1-44	62
	AB - 1-1-25	66
	AB - 1-1-36	66
0A5501006	AA - 1-1-36	62
	AA - 1-1-42	62
002021405	T2 - 1-14	50
002300403	AC - 1-13-15	74
004400803	Y - 53	56
	Y - 55	56
	AC - 1-13-7	74
004401003	E - 21	10
	AA - 1-1-14	60
	AB - 1-1-14	66
008300604	D - 27-2	6
	L - 1-1-1	32
008400604	G - 37	24
	G - 39	24
	S - 1-1-18	44
	S - 1-1-40	46
	S - 1-5	46
	W - 2	54
	W - 4	54
	Y - 16	56
	Y - 38	56
	Y - 42	56
	Y - 63	56
	Y - 65	56
	Y - 71	56
	Y - 74	58
	Y - 78	58
	Y - 80	58
	Y - 82	58
	Y - 93	58
	T1 - 1-13	48
	T1 - 1-14	48
	T1 - 30	48
	T2 - 1-11	50
	T2 - 30	50
008400806	D - 28	6
	D - 30	6
	D - 32	6
	D - 37	6
	R - 3	42
	R - 12	42
	R - 14	42
	R - 16	42
	R - 18	42
	R - 22	42
	R - 24	42
	R - 26	42
	R - 35	42
	R - 36	42
	R - 38	42
012060636	C - 4	4
	C - 6	4

CODE	REF.NO.	Page
012060636	C - 17	4
	G - 6	24
	M - 11	34
	M - 13	34
	M - 23	34
	P - 5	40
	P - 7	40
	P - 10	40
	P - 12	40
	W - 8	54
	AA - 1-1-34	62
	AB - 1-1-34	66
012300536	H - 14	26
	N - 14	38
012400636	H - 22	26
012500536	E - 6	10
	G - 3	24
	H - 5	26
	H - 7	26
	H - 9	26
	H - 16	26
	H - 24	26
	H - 53	26
	H - 55	26
	H - 66	26
012500836	AA - 1-1-10	60
	AA - 1-1-40	62
	AB - 1-1-10	66
014300332	L - 1-1-5	32
014400636	D - 43	6
	D - 53	6
	E - 3	10
	E - 15	10
	E - 51	10
014680422	L - 1-1-8	32
014760622	Y - 1-15	56
017061006	F3 - 1-1-17	16
017501606	J - 28	28
018061236	D - 48	6
	S - 1-1-3	44
018061636	D - 2	6
	H - 47	26
	S - 3	46
	Y - 89	58
	F3 - 1-1-37	16
018062036	E - 7	10
	H - 2	26
	H - 42	26
	J - 2	28
	J - 5	28
	J - 12	28
	J - 20	28
	AC - 1-1-21	70
	F3 - 1-1-24	16
018063036	H - 44	26
018081636	H - 58	26
	AC - 1-1-13	70
	F3 - 1-1-20	16
018082536	Y - 3	56
018300536	M - 61	36
018300636	M - 42	34
018300836	J - 77	28
	J - 79	28

CODE	REF.NO.	Page
018301036	D -15	6
	D -45	6
018400836	J -48	28
	J -53	28
	L -1-5	32
	M -27	34
	M -48	34
	M -51	34
	M -59	34
	AC -1-1-35	70
018401036	J -26	28
	AA -1-5	62
	AB -1-5	68
018401236	E -11	10
	J -59	28
018401636	J -56	28
018500836	AA -1-3-6	62
	AB -1-3-5	68
018501036	B -3	2
	D -61	8
	J -75	28
	Y -1-10	56
	F3 -1-2-12	16
018501236	B -7	2
	D -62	8
018501436	G -28	24
	H -36	26
	H -49	26
	J -44	28
018501636	J -71	28
	Y -1-6	56
021060106	G -26	24
	M -18	34
	M -25	34
	S -1-1-44	46
021060306	AC -1-1-11	70
	F3 -1-1-18	16
	F3 -1-1-38	16
021080306	AC -1-1-16	70
	F3 -1-1-23	16
021100206	Y -18	56
021300103	M -54	34
	F6 -13-8	22
	F6 -13-8	22
021300106	N -52	38
	F6 -10-8	22
021300205	F6 -2-1-6	20
021300206	AA -1-2-11	60
	AA -1-2-14	64
	AB -1-2-26	68
021400106	M -6	34
	M -50	34
021400206	AA -1-2-17	60
	F2 -2-4	14
021400216	AB -1-2-17	68
021500103	B -11	2
	E -20	10
	J -29	28
	L -1-17	32
	Q -6	40
021500316	AC -1-1-25	70
	F3 -1-1-9	16
021670203	F6 -2-1-5	20

CODE	REF.NO.	Page
025020135	T2 -1-15	50
025030232	AC -1-8-7	72
025030233	N -49	38
	F6 -2-4	20
	F6 -13-7	22
	F6 -13-7	22
025030236	L -1-1-21	32
	AC -1-13-17	74
025040136	D -23	6
	J -60	28
025040236	W -10	54
025050236	D -63	8
	G -33	24
	H -38	26
	H -51	26
	J -46	28
	J -73	28
	J -90	28
	N -4	38
	Y -1-16	56
	AA -1-3-17	62
	F3 -1-2-14	16
025060236	D -3	6
	E -9	10
	L -1-19	32
	S -1-1-5	44
	S -4	46
	Y -34	56
	Y -90	58
	AC -1-13-4	74
025060336	AC -1-1-29	70
	F3 -1-1-15	16
	F3 -1-1-35	16
025080132	M -73	36
025080236	AC -1-1-15	70
	F3 -1-1-22	16
025100236	E -50	10
	Y -20	56
025350236	F6 -1-9	20
025800332	Y -1-17	56
026030136	M -75	36
026030236	AA -1-2-10	60
	AA -1-2-13	64
	AA -1-2-17	64
	AB -1-2-25	68
026040136	F5 -1-1-4	18
026040236	E -13	10
	E -25	10
	M -52	34
	N -42	38
026050136	F2 -1-6	14
028030242	AC -1-8-6	72
028030243	N -47	38
	N -48	38
	F6 -10-7	22
028030245	M -55	34
028030246	J -80	28
	AA -1-2-18	64
	AC -1-13-16	74
028040245	T1 -1-17	48
028040246	E -12	10
	E -24	10
	J -50	28

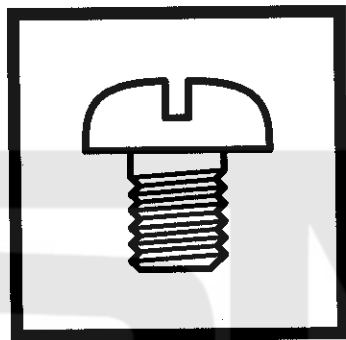
CODE	REF.NO.	Page
028040246	J -54	28
	J -61	28
	L -1-6	32
	M -7	34
	M -76	36
	N -29	38
	N -41	38
	F5 -1-1-5	18
028050246	D -64	8
	G -32	24
	H -37	26
	H -50	26
	J -45	28
	J -72	28
	J -89	28
	L -1-16	32
	N -3	38
	Q -5	40
	Y -1-7	56
	Y -1-11	56
	AA -1-3-18	62
	F2 -1-5	14
	F2 -1-9	14
	F3 -1-2-13	16
028060243	D -4	6
	E -8	10
	G -25	24
028060246	H -3	26
	H -43	26
	H -45	26
	H -48	26
	J -3	28
	J -6	28
	J -13	28
	J -21	28
	S -1-1-4	44
	S -5	46
	Y -57	56
	Y -91	58
	AC -1-1-28	70
	F3 -1-1-14	16
028080246	H -59	26
	Y -4	56
	AC -1-1-14	70
	F3 -1-1-21	16
028100246	Y -19	56
028260242	L -1-1-3	32
028350243	F6 -1-8	20
047200542	M -44	34
047301042	L -1-1-15	32
047501242	D -46	6
048020342	M -66	36
048020346	R -11	42
048025346	C -12-4	4
048040342	F3 -1-2-7	16
048050346	AA -1-2-19	64
	AC -1-13-19	74
048060142	AC -1-13-3	74
048060342	M -22	34
048060346	F3 -1-2-9	16
048320242	H -12	26
	J -14	28
052300605	T2 -1-16	50

CODE	REF.NO.	Page
052300606	L - 1-3	32
	AA - 1-2-12	60
	AA - 1-3-3	62
	AB - 1-2-5	66
	AB - 1-2-7	66
	AB - 1-2-10	66
	AB - 1-2-16	68
	AB - 1-2-21	68
	AB - 1-3-3	68
	T2 - 1-13	50
052300805	Y - 83	58
	052400606	
052400806	AA - 1-1-26	60
	AA - 1-3-5-4	62
	AB - 1-1-26	66
	AC - 1-13-20	74
060300414	L - 1-13	32
	AA - 1-12-4	62
060400516	AB - 1-10-4	68
	AA - 1-1-9	60
060400616	AB - 1-1-9	66
	AC - 1-1-6	70
	AC - 1-1-32	70
	J - 38	28
060400816	M - 70	36
	AA - 1-1-37	62
060501016	AB - 1-1-37	66
	A - 7	2
	A - 15	2
	G - 22	24
	G - 31	24
	K - 3	30
	K - 10	30
	K - 45	30
	M - 4	34
	N - 2	38
Q - 3	40	
Q - 12	40	
060660512	L - 1-1-13	32
	061300616	
061400816	AA - 1-2-9	60
	AA - 1-2-12	64
	AB - 1-2-24	68
	F2 - 4-3	14
061500804	A - 5	2
	Y - 1-13	56
062060806	F3 - 1-1-36	16
	062300416	
062300506	D - 49	6
	M - 63	36
	M - 72	36
	AA - 1-1-12	60
062300616	AA - 1-2-3	60
	AA - 1-2-5	64
	AA - 1-2-22	64
	AB - 1-1-12	66
062300806	K - 5	30
	K - 12	30
	K - 21	30
	K - 38	30
	K - 47	30
	L - 1-1-20	32
	N - 31	38
	Q - 18	40
	F3 - 1-2-4	16
	F6 - 2-3	20

CODE	REF.NO.	Page
062300806	F6 - 10-6	22
	F6 - 13-6	22
	F6 - 13-6	22
062301006	N - 51	38
	062302506	
062350816	AC - 1-8-5	72
	AC - 1-13-10	74
062351016	D - 17	6
	C - 14-2	4
062400616	M - 9	34
	D - 68	8
	J - 67	28
	N - 28	38
	AA - 1-2-21	64
	F1 - 1-4	12
	F4 - 1-4	18
	T1 - 1-16	48
	F5 - 1-1-3	18
	A - 22	2
062400806	C - 12-10	4
	C - 12-11	4
	D - 22	6
	D - 39	6
	E - 23	10
	E - 45	10
	K - 39	30
	M - 45	34
	N - 40	38
	Q - 16	40
062401016	C - 13	4
	D - 41	6
062401616	G - 13	24
	M - 57	34
	W - 11	54
	AA - 1-1-27	60
	AA - 1-1-30	60
	AB - 1-1-27	66
	AB - 1-1-30	66
	F2 - 2-3	14
	F2 - 1-8	14
	J - 88	28
062500816	L - 1-7	32
	L - 1-14	32
	F2 - 1-4	14
	062501016	
	F6 - 1-7	20
	070606800	
	AA - 1-1-8	60
	AB - 1-1-8	66
	D - 58	8
	H - 11	26
H - 61	26	
076002800	C - 32	4
	H - 12-3	4
076204659	G - 15	24
081003870	M - 74	36
081006070	L - 1-11	32
081007070	M - 39	34
100136001	AA - 1-11	62
100360003	AC - 1-20	72
100401001	AD - 1-1-4	74
	L - 1-10	32
	R - 21-3	42
	Z - 8	80
	P - 11	40
	K - 43	30
	100402004	
	101572101	
	104520000	
	107155001	

CODE	REF.NO.	Page
107550002	B - 4	2
107780001	Z - 16	80
110225001	AA - 1-3-14	62
110367001	M - 21	34
110793001	F3 - 1-1-29	16
111865001	G - 7	24
111942001	L - 1-1-11	32
111943001	L - 1-1-12	32
113431002	B - 12	2
	D - 9	6
114486002	Y - 11	56
117006001	K - 77	30
117150001	K - 11	30
	K - 37	30
117466000	K - 46	30
	Z - 22	80
117934009	A - 11	2
117936001	AC - 1-13-21	74
117936009	A - 10	2
118064001	Z - 11	80
118735002	D - 12	6
118764002	L - 1-1-17-5	32
118837001	Z - 7	80
119270001	Y - 1-14	56
121156001	Z - 23	80
121764001	F6 - 2-1-3	20
121765001	F6 - 2-1-4	20
122991001	Z - 1	80
133172003	Y - 15	56
140726000	C - 2	4
140890009	A - 23	2
142002001	Z - 14	80
142205001	Z - 17	80
142443001	Z - 6	80
142708000	P - 4	40
142709000	P - 6	40
142721001	Z - 12	80
144103009	R - 21-6	42
144505000	L - 1-1-17-4	32
144508001	Y - 13	56
144784002	AA - 1-1-21	60
	AB - 1-1-21	66
145446001	L - 1-9	32
145465001	C - 11-4	4
145466001	C - 11-2	4
145571101	L - 1-8	32
146197001	L - 1-1-17	32
146198001	L - 1-1-17-1	32
146199001	L - 1-1-17-2	32
146200001	L - 1-1-17-3	32
146202000	AA - 1-14	62
	AB - 1-12	68
146354001	T1 - 19-2	48
	T2 - 19-2	50
146777000	F3 - 1-1-28	16
147777000	C - 11-3	4
	Y - 33	56
149483001	Y - 61	56
	AA - 1-6	62
149547000	AB - 1-6	68
	AC - 1-1-27	70
149547000	F3 - 1-1-13	16
	T1 - 25	48

brother.



パーツブック
PARTS BOOK
TEILEKATALOG
LIVRE DES PIECES
LIBRO DE REFERENCIA DE PIEZAS

ブラザー工業株式会社
BROTHER INDUSTRIES, LTD.

〒467 名古屋市瑞穂区河岸1丁目1番1号 TEL(052)824-2392

Printed in Japan / Gedruckt in Japan / Imprime au Japon / Impreso en Japon

155-412,416
S98412-101
1996.09 B ①